

ZOOMLION

ELEVADORES DE PLUMA ARTICULADA (DIESEL)

ZA14J

Conformes con los estándares CE/ANSI/CSA



VENTAJAS DEL PRODUCTO

- ▶ La carga nominal de la plataforma es 300kg, que es el líder en la industria.
- ▶ Con válvula de control multidireccional y función de compensación de presión, se puede controlar de forma estable y precisa
- ▶ Plataforma con sistema de detección de carga de alta precisión, se puede reducir la parada ocasionada por las falsas alarmas.
- ▶ Tiene el mecanismo de giro integrado, y el giro es más suave.
- ▶ Protección integral, se adapta al ambiente de polvo.
- ▶ Sistema de reducción de peso propio, el movimiento es más suave y el producto puede ahorrar más energía.



CONFIGURACIÓN DEL PRODUCTO

Funciones estándares

Alarma de movimiento
Bocina
Control proporcional
Sistema de diagnóstico de fallas
Luz estroboscópica de trabajo
Puerta autoblocante de la plataforma
Sistema de descenso de emergencia
Sistema de parada de emergencia
Plataforma de nivelación automática
Bandeja giratoria de soporte para motor
Sistema de protección de inclinación
Eje oscilante
Sistema de detección de carga
Pantalla a color de 4,3 pulgadas

Funciones opcionales

- ▶ Luz de trabajo de la plataforma.
- ▶ Tubo de guía de gas.
- ▶ Fuente de alimentación de CA a la plataforma.

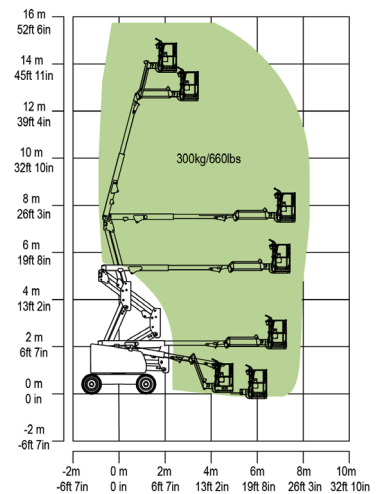
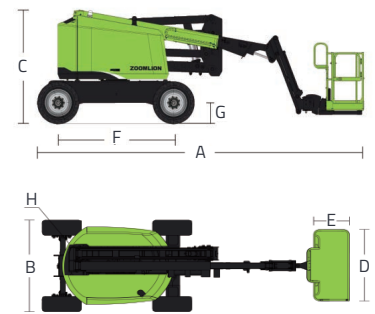
ACCESS WITH ZOOMLION GREEN

Phone: 0086(731)-88353680 0086(731)-88250971 Add: ZOOMLION Wangcheng Industrial Park, Tengfei Road 997, Changsha, Hunan, China
E-mail: awm@zoomlion.com Web: www.en.zoomlion.com

PLATAFORMA ELEVADORA AUTOPROPULSADA DE PLUMA ARTICULADA PARA TRABAJOS AÉREOS ZA14J

Conformes con los estándares CE/ANSI/CSA

Modelo	ZA14J	
	Imperial	Métrico
Dimensión		
Altura máxima de trabajo	51ft 10in	15.80m
Altura máxima de la plataforma	45ft 3in	13.80m
Extensión máxima horizontal	27ft 3in	7.70m
Altura máxima de la articulación del brazo	24ft 9in	7.55m
A - Longitud de plegado	21ft 7in	6.57m
B - Anchura de plegado	7ft 7in	2.30m
C - Altura de plegado	7ft 5in	2.27m
D - Longitud de la plataforma de trabajo	6ft	1.83m
E - Anchura de la plataforma de trabajo	2ft 6in	0.76m
F - Distancia entre ejes	7ft 9in	2.36m
G - Distancia mínima al suelo	1ft 5in	0.42m
Rendimiento		
Carga nominal	660 lb	300kg
Velocidad máxima de conducción	4.23 mph	6.8km/h
Pendiente superable	45%(24°)	45%(24°)
Altura de oscilación del eje	4in	0.1m
Radio de giro interior	6ft 9in	2.06m
Radio de giro exterior	15ft 8in	4.78m
Rotación de la torreta	355°	
Ángulo de oscilación de la plataforma	±90°	
H - Oscilación de la cola	0	
Ángulo entre chasis y plano horizontal	5°	
Máxima velocidad de viento permitida	27.96mph	12.5m/s
Pontencia		
Modelo del motor	Kubota V2403 36kW/2600rpm Weichai WP3.2G50E3 17A 36.8kW/2500rpm Deutz D2.9 L4 36.4kW/2600rpm	
Volumen del tanque de aceite	17.2 (us gal)	65L
Potencia auxiliar	12V	
Tensión de control	12V	
Volumen del sistema hidráulico	39.6 (us gal)	150L
Volumen del tanque de aceite hidráulico	20.1 (us gal)	76L
Neumático		
Modelo de neumático	Neumático relleno de espuma 315/55 D20 33x12-20 llantas Macizas	
Peso		
Peso total	15653 lb	7100kg



Curva de amplitud de plataforma ZA14J