

Hallo, wir sind

flomo gecko, flomo point, flomo magnet: Als Zubehör zum flomo board unterstützen wir Dich dabei, Dein flomo board flexibel an Glaswänden, an Wänden und an magnettauglichen Oberflächen anzubringen.

Hier die wichtigsten Daten und Fakten sowie Hinweise zur Verwendung – was Du problemlos mit uns anstellen kannst und was Du vermeiden solltest.

Daten und Fakten

- 3 Stück pro Set mit je einer Klettkuppe mit Durchmesser 54 mm
- Kletthaken-Klettvelours-Kombination für bis zu 5.000 Zyklen von Andrücken und Ablösen

für Glaswände: flomo gecko

- Saugnäpf mit Abziehlasche, Durchmesser 75 mm

für Wände: flomo point

- Befestigung mit Montageplatte, Senkkopfschraube $d=3,5-4,5$ und Dübel je nach Untergrund

für magnetische Oberflächen: flomo magnet

- gummierte Magnetfüße, Durchmesser 31 mm

Bitte beachten, um Beschädigungen zu vermeiden:

Immer 3 flomo geckos, points oder magnets zur Befestigung eines flomo boards einsetzen und auf geeignete Verteilung der 3 Klettpunkte achten.

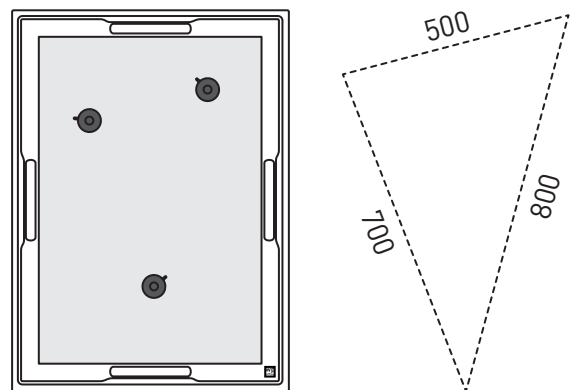
Die Befestigung des flomo boards mit flomo geckos, points oder magnets ist nicht als permanente Befestigung vorgesehen, sondern als temporäre Lösung für häufiges Abnehmen und wieder Anheften von flomo boards.

flomo gecko: Glasflächen müssen sauber, fettfrei und trocken sein. Die Tragfähigkeit und Stabilität der Glasfläche muss gewährleistet sein. Glasstärke und Befestigungsart der Glasfläche sind ausschlaggebend für die Sicherheit bei der Nutzung. Andere, entsprechend glatte Oberflächen funktionieren auch. Zuverlässige Haftung der Saugnäpfe vor Einsatz mit flomo board testen. Bei jedem Anbringen eines flomo boards gleichzeitig die flomo geckos erneut mit andrücken. Wichtig: Beim Ablösen des flomo boards von einer Kante beginnen; ruckartiges Lösen vermeiden.

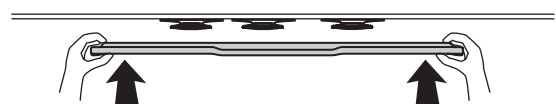
flomo point: Verschraubung auf festem Untergrund. Richtige Wahl von Schrauben und Dübeln je nach Untergrund beachten.

flomo magnet: Oberflächen müssen magnettauglich sein. Zuverlässigen Halt der Magnetfüße vor Einsatz mit flomo board testen. Beim Ablösen des flomo boards bleiben die flomo magnets möglicherweise am flomo board haften statt an der magnetischen Oberfläche. Je dicker die magnetische Oberfläche, desto stärker halten die flomo magnets.

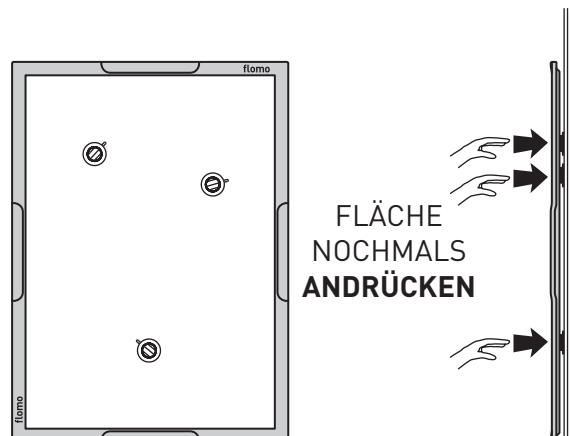
flomo gecko point magnet spacer



ANORDNUNG ALS DREIECK
VORSCHLAG FÜR VERTEILUNG



GERADE ANBRINGEN



FLÄCHE
NOCHMALS
ANDRÜCKEN



ABLÖSEN
VON EINER KANTE
BEGINNEND

Hello, we are

flomo gecko point magnet spacer

flomo gecko, flomo point and flomo magnet: We are flexible accessories for the flomo board, we support you in attaching your flomo board to glass, magnetic surfaces and walls.

Here are the most important facts and figures; plus, some useful hints for usage - stating what you can easily do with us and what you should avoid.

Facts and Figures

- 3 pieces per set, each with a Velcro mount with a diameter of 54 mm
- Velcro hook / Velcro eye combination: functions for up to 5,000 cycles of pressing and peeling

For glass walls: flomo gecko

- Suction cup with pull tab, diameter 75 mm

For walls: flomo point

- Screw connection with countersunk screw diameter 3.5 - 4.5 mm, depending on the substrate

For magnetic surfaces: flomo magnet

- Rubberized magnetic feet, diameter 31 mm

Please take note to prevent damage:

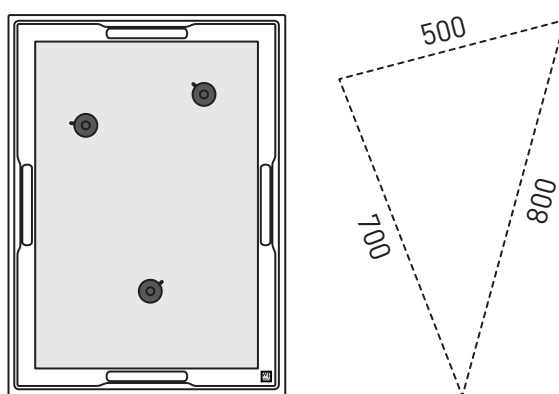
Always use 3 flomo geckos, points or magnets to attach a flomo board and pay attention to finding a suitable distribution of the 3 velcro points.

The attachment of the flomo boards with flomo geckos, points or magnets is not intended as a permanent attachment, but as a temporary solution for frequent removal and reattachment of flomo boards.

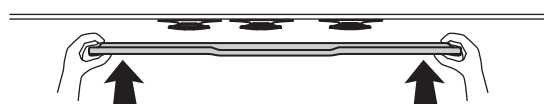
flomo gecko: Glass surfaces must be clean, grease-free and dry. The load capacity and stability of the glass surface must be guaranteed. Glass thickness and mounting style of the glass itself is crucial for safety during use. Other correspondingly smooth surfaces also work. Ensure there is reliable adhesion of the suction cups before use with flomo board. Each time you reattach a flomo board, it is wise to apply pressure again. Important: When detaching the flomo board, concentrate on one edge to avoid a jerky release.

flomo point: screw the connection to a firm and compatible substrate with an appropriate selection of screws or dowels, depending on the choice of substrate.

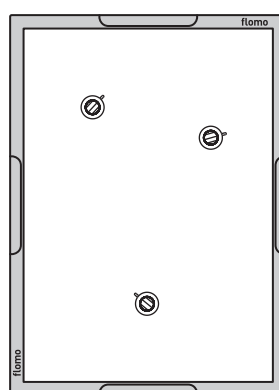
flomo magnet: Surfaces must exert an attraction to magnetic force. Test that the magnetic feet have a sound bond before performing a test with the flomo board. When detaching the flomo board, the flomo magnets may stick to the flomo board instead of the magnetic surface, this is because the thicker the magnetic surface, the stronger the magnetic attraction.



ORDER IN A TRIANGLE



AFFIX PARALLEL



APPLY PRESSURE

