

Hallo, ich bin deine

# flomo rail

**flomo rail: als fest installierte Wandschiene bin ich immer für Dich da, wenn Du ein oder auch zwei flomo boards nutzen willst. Außerdem kanns Du an mir auch Pläne oder Bilder einfach mit Magneten festmachen. Frage doch mal nach, welches Zubehör Du noch an der flomo rail nutzen kannst.**

**Hier die wichtigsten Daten und Fakten, sowie Hinweise zur Verwendung - was du problemlos mit mir anstellen kannst und was du vermeiden solltest.**

### Daten und Fakten

- Wandschiene, 1900 mm lang, 3 Befestigungen, Stahl, pulverbeschichtet
- Halblech, Stahl, pulverbeschichtet, mit Gleitfilz und Halteleiste für flomo board
- Schiene für Magnete geeignet
- bis zu zwei flomo boards können im Querformat nebeneinander hängen

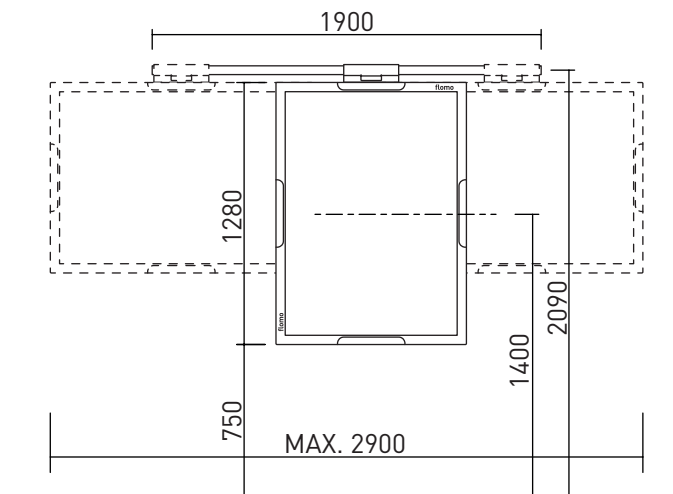
### Montage

Für eine Nutzungshöhe des flomo board entsprechend der flomo wall: Montagehöhe 2090 mm.

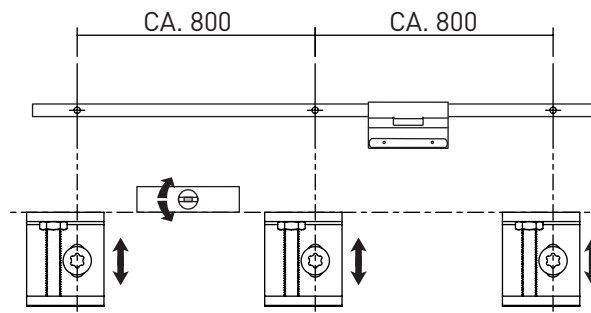
Ausrichten der drei Halterungen horizontal vor Aufbringen der Schiene. Die drei Halterungen durch Aufspreizen (Gewindestift rechts drehen) in der Schiene verspannen. Falls links oder rechts kein Platz übrig ist, das Halblech vorher auf die Schiene schieben.

### Bitte beim Gebrauch beachten

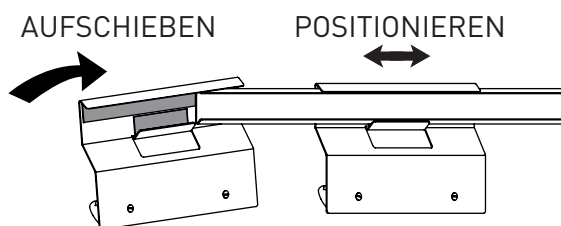
Das Halblech beim Aufschieben zunächst leicht ankippen. So trifft die Kante der Schiene nicht auf die Kante der Filzschicht. Beim Hängen des flomo boards darauf achten, dass die Halteleiste richtig in der Griffmulde des flomo board sitzt.



### BOHRUNGEN



### HALTERUNGEN WAAGERECHT AUSRICHTEN



### RÜCKANSICHT

### AUFSPREIZEN / VERSPANNEN

AUFSETZEN UND LEICHT NACH UNTEN DRÜCKEN

AUFSCHNAPPEN

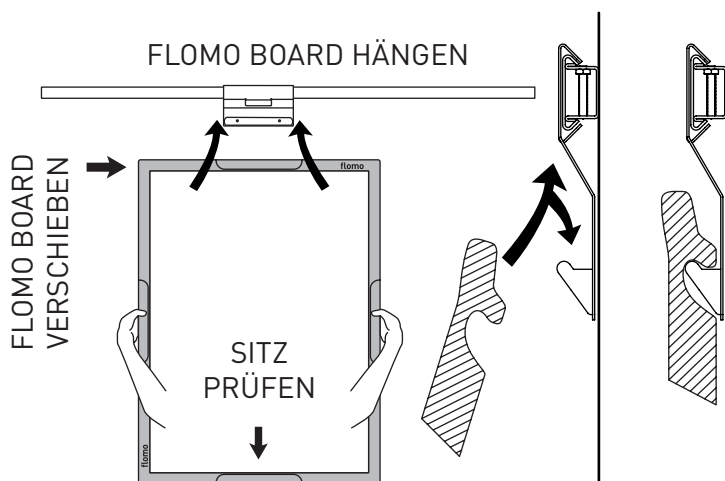
3.

1.

2.

42

25



## Hello, I am your

**flomo rail:** firmly mounted to the wall I am always there when you want to work with one or even two flomo boards. You can use me to attach plans or pictures with magnets as well. You can also ask for more accessories available for flomo rail.

Here are the most important facts and figures; plus, some useful hints for usage - stating what you can easily do with me and what you should avoid.

### Facts and Figures

- wall rail with 3 fixtures, steel, powdercoated
- hanger for flomo board, steel, powdercoated, with gliding felt and wooden slat
- rail can be used with magnets
- up to two flomo boards can be attached in landscape format

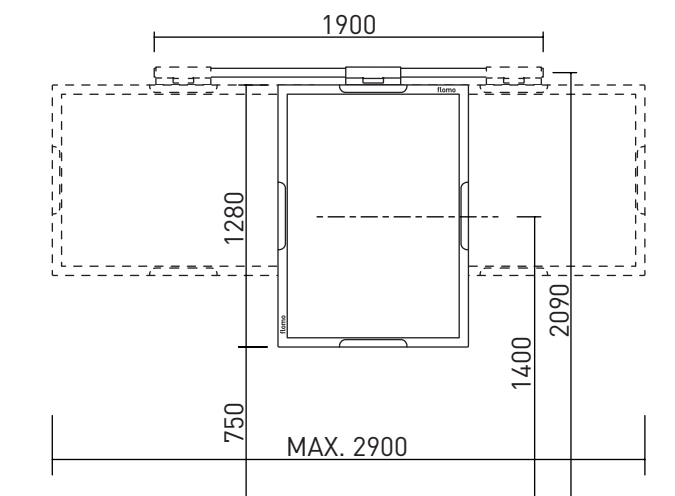
### Installation

For same height of use as with flomo wall: mounting height 2090 mm. Align all three fixtures horizontally. Strut the fixtures apart by turning the threaded pin clockwise. In case there is no space on the left or right of the rail attach the hanger beforehand.

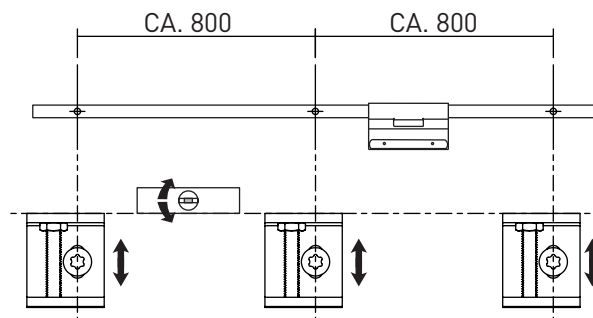
### Bitte beim Gebrauch beachten:

When sliding the hanger onto the rail take care not to hit the gliding felt with the rail's edge. Start sliding it on at a slightly tilted angle. When hanging the flomo board please make sure the wooden slat sits well inside the handle recess of the flomo board.

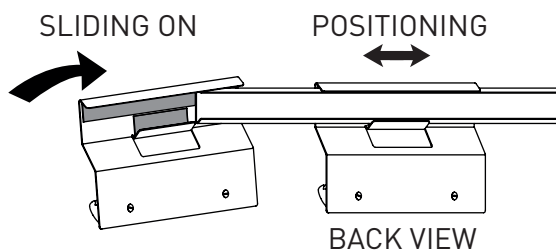
# flomo rail



### HOLE PATTERN



### ALIGNING FIXTURES HORIZONTALLY



### TIGHTEN THE FIXTURES

PLACE THE RAIL AND PUSHING DOWNWARD

SNAP ON

