

DE

Hallo, ich bin Dein

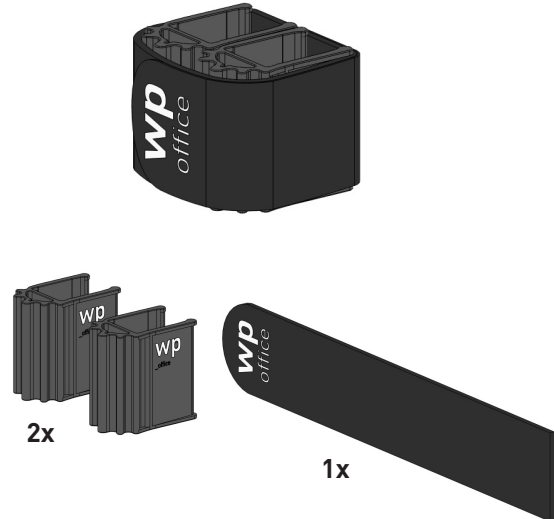
# Zahnscharnier

**Zahnscharnier:** Als Zubehör zur Akustikschild-Wand unterstütze ich Dich dabei, im Handumdrehen eine sehr flexible Trennwand und einen akustischen Schutz zu bauen. Einfach zusammenstecken und fertig ist dein Akustikschild-Wand.

Hier die wichtigsten Daten und Fakten sowie Hinweise zur Verwendung – was Du problemlos mit mir anstellen kannst und was Du vermeiden solltest.

### Daten und Fakten

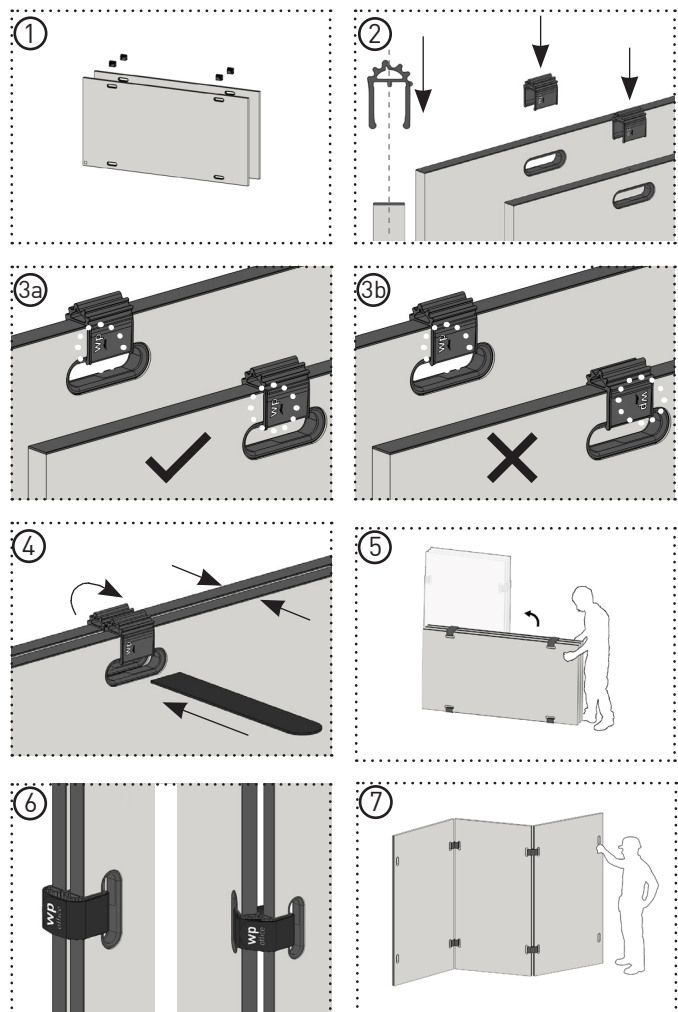
- **Material:** Kunststoff (schwarz)
- **Elemente:** x2 Scharnier-Hälften + x1 Elastisches Klettband
- **Maße:** 75x63x55 mm
- **Konstruktion:** zum Einstecken in das Akustikschild



### Wie man mich zusammensetzen kann?

Folgen Sie meinen kurzen Anweisungen für eine sichere und schnelle Montage.

1. Für einen bequemen Aufbau der Akustikschild-Wand stellen Sie die Wände während der Montage am besten horizontal. Positionieren Sie anschließend das Zahnscharnier auf das Akustikschild.
2. Achten Sie darauf, dass der kleine Führungsstift an der Innenseite des Scharniers, in das Loch am Akustikschild greift. Bei richtigem Einrasten hören Sie ein Klick-Geräusch.
3. Positionieren Sie zwei Akustikwände parallel zueinander. Achten Sie darauf, dass der Schriftzug auf beiden Scharnieren gleich orientiert ist (3a) und nicht verdreht montiert ist (3b)
4. Führen Sie nun das elastische Klettband durch die beiden Grifflöcher und verbinden Sie diese mit leichtem Zug. Hierbei ist es wichtig, dass die Wände geschlossen sind.
5. Stellen Sie anschließend die Akustikwand senkrecht.
6. Öffnen Sie die beiden Wände.
7. Achten Sie darauf, dass die Wand stets einen stabilen Stand hat.



EN

Hello, I am your

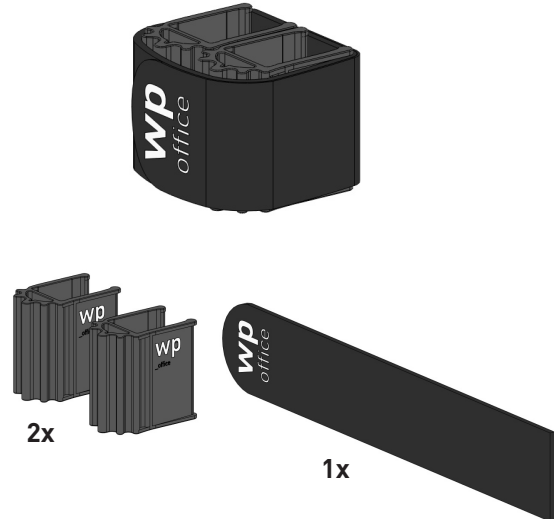
# Plug-in hinge

**Plug-in hinge:** As an accessory to the acoustic shield wall, I support you in building a very flexible partition wall and acoustic protection in no time at all. Simply plug it together and your acoustic shield wall is finished.

Here are the most important facts and figures; plus, some useful hints for usage - stating what you can easily do with me and what you should avoid.

### Facts and Figures

- **Material:** Black plastic
- **Elements:** x2 Plug-in hinge halves + x1 elastic Velcro
- **Measurement:** 75x63x55 mm
- **Construction:** to be plugged in to acoustic shield



### How to put me together?

Follow my short instructions for a safe and quick installation.

1. In order to allow you a comfortable construction of the acoustic wall, it is recommended to position the wall horizontally during installation. Then position the hinge on the grip hole.
2. Make sure that the small guide pin on the inside of the hinge, reaches into the hole on the acoustic shield. If it snaps in correctly, you will hear a "click" of sound.
3. Position two acoustic walls parallel to each other. Here, take care to ensure that the writing wp\_office on both hinges matches (3a) and that they are not in the opposite position (3b)
4. Now guide the elastic velcro through the two gripholes and connect them gently. For this the walls must be closed.
5. Then set the acoustic wall vertical.
6. Open the two or more acoustic shields.
7. Make sure that the wall always has a stable stand.

