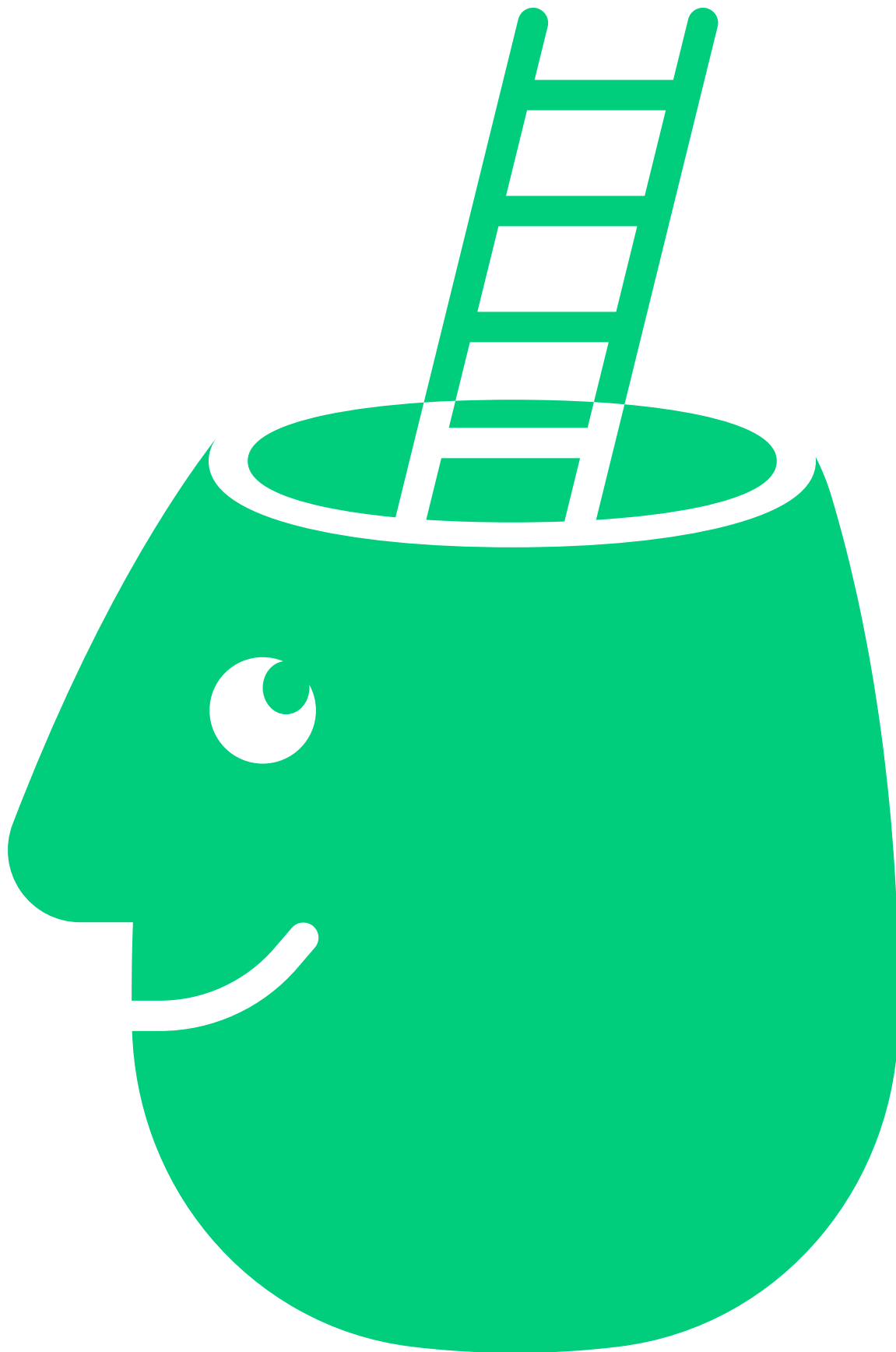


space matters.

wp westermann
products



learning landscapes

2020/2021

space matters.

Der Titel unseres Magazins über Lernlandschaften ist doppelsinnig. Da stecken einmal die Elemente drin, die einen Raum bespielen. Und die andere Lesart: Der Raum macht's (aus)! Räume beeinflussen unser Befinden, sie wirken auf unser Verhalten und unsere Stimmung ein und darauf, wie wir in ihnen kommunizieren und miteinander umgehen.

The title of our magazine is a play on words. On the one hand, there are those elements that occupy and stage a given space; on the other hand, we could reflect on how a space can directly effect our sense of well-being, influence our general mood, behavior even; moreover, how we might interact or communicate with one another.

2020/2021 learning landscapes

wp_westermann products

Karl Westermann GmbH + Co. KG
Albstraße 1, 73770 Denkendorf

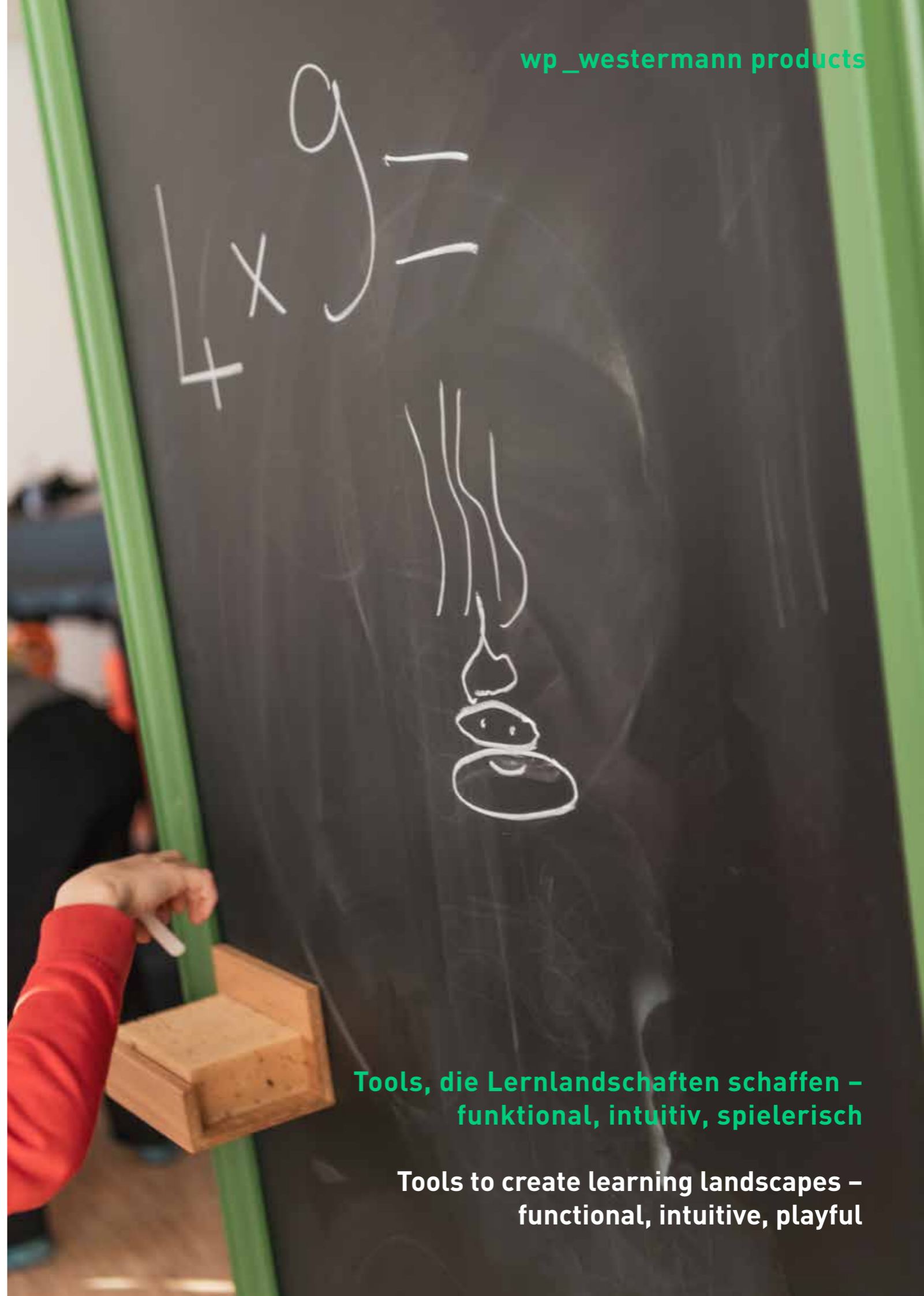
www.westermann-products.com
info@westermann-products.com

© Karl Westermann GmbH + Co. KG

Konzeption und Produktdesign: wd3_spatial design, Stuttgart
Fotografie: Bernd Kammerer
Text: Sandra Romanini, David Burns
Layout: Kommunikationsdesign Sorn-Daubner
Illustrationen: Gert Albrecht, Stuttgart

Wir bedanken uns bei:
CARPT/Hamdi Yenerer, Linda Daubner, Theo Fetzer, Christian Göbel,
Jonathan Melin, Leonard Melin, Sophia Melin, Juno Scharr,
Ricardo Schick Sendra, Ina Scholz, Adrian Scholz, Ben Scholz,
Hannes Scholz, Fanny Teufel und Lilli Teufel.

wp_westermann products



**Tools, die Lernlandschaften schaffen –
funktional, intuitiv, spielerisch**

**Tools to create learning landscapes –
functional, intuitive, playful**

gemeinsam.
together.

konzentriert.
focussed.

Pause.
break.

zeigen. zuhören.
show. listen.

machen.
doing.

bewegen.
move.

Lernraumsettings schaffen für verschiedene Anforderungen

Unterschiedliche didaktische und methodische Konzepte, verschiedene Lernsituationen, variierende Gruppengrößen und nicht zuletzt die Heterogenität und Individualität der Lernenden selbst – dies erfordert ein hohes Maß an Flexibilität nicht nur von den Lehrkräften, sondern auch von der Ausstattung der Lernräume.

Hier braucht es Lernlandschaften und Settings, die hochvariabel sind und sich schnell und einfach verändern lassen, die Gruppenarbeit genauso ermöglichen wie Präsentationen, die Rückzugsorte schaffen oder zum informellen Austausch einladen. Denn die Lernumgebung ist ein entscheidender Faktor, wenn es um Motivation und Lernerfolg geht.

Mit **Xbrick**, **flomo** und Möbeln aus der **motu-Serie** stellen wir Elemente bereit, die Lernräume schnell und einfach neu konfigurieren, die es den Lernenden und Lehrenden leicht machen, sich ihre Lernumgebung selbst zu schaffen. Intuitiv und im Handumdrehen. Aus sinnvollen Materialien. Für drinnen und draußen.

Create learning landscapes for different requirements

Different didactic and methodological concepts, different learning situations, varying group sizes and last but not least the heterogeneity and individuality of the learners themselves – this requires a high degree of flexibility not only from the teachers, but also from the equipment of the learning rooms.

Here you need learning landscapes and settings that are highly variable and can be changed quickly and easily, that enable group work as well as presentations that create retreats or invite you to an informal exchange. Because the learning environment is a decisive factor when it comes to motivation and learning success.

With **Xbrick**, **flomo** and furniture from the **motu series**, we provide elements that quickly and easily reconfigure learning environments. Both learners and teachers can intuitively create their own learning environment in no time, in a simple and uncomplicated manner; by employing products made from sensible materials, suitable for indoors and out.

»Wir formen unsere Gebäude, und dann formen unsere Gebäude uns«

Welche Bedeutung messen Sie dem Raum in Lernsituationen bei?

In der Pädagogik spricht man vom Raum als drittem Pädagogen, neben der Lehrkraft und den Mitschülern. Bereits in der Reformpädagogik wurde die Bedeutung des Raums erkannt. Maria Montessori prägte den Begriff der vorbereiteten Umgebung und bezieht sich dabei insbesondere auf den Raum und die darin enthaltenen Materialien.

Thomas Müller, Sonderpädagoge und Professor an der Universität in Würzburg, ist sogar der Auffassung, dass der Raum der erste Pädagoge sei. Dabei bezieht er sich darauf, dass der Raum der erste Eindruck ist, den man wahrnimmt, wenn man eine Schule oder ein Klassenzimmer betritt, und dass dieser die Lehrkraft und die Schüler nachfolgend beeinflusst.

„We shape our buildings, thereafter they shape us“, soll einmal Winston Churchill gesagt haben. Damit schreibt auch er dem Raum eine sehr prägende Bedeutung zu. Wie wir Schulen bauen, wie wir Lehr- und Lernräume gestalten, hängt davon ab, wie wir Lehren und Lernen definieren, welche Funktion und welche Aufgaben wir der Institution Schule zuschreiben. In gewisser Weise ist der gestaltete Schulraum ein Abbild der ihm zugrunde liegenden Pädagogik. Und damit beeinflussen diese Räume das Lehren und Lernen der Zukunft.

Schaut man sich Schulen in Deutschland an, so scheint der Schwerpunkt auf der Gestaltung von Lehrräumen zu liegen. Der Raum hat jedoch nicht nur eine Bedeutung für das Lehren, sondern auch für das Lernen. Es ist heute eine besondere Herausforderung, Räume zu gestalten, die sowohl das Lehren als auch das Lernen unterstützen.

David Weinberger von der Harvard Universität gibt dem Raum eine besondere Bedeutung, wenn er sagt: „The smartest person in the room is the room.“ Diese Formulierung trifft vor allem dann zu, wenn man den Raum nicht auf die physikalische Lehr- und Lernumgebung beschränkt, sondern auch den digitalen Raum berücksichtigt.

Vielfältige Belege bezüglich der Effekte des Raumes auf das Lehren und Lernen liefert das Projekt „Innovative Learning Environments & Teacher Change“.



Der ideale Lernraum – wie sieht er in Ihren Augen aus?

Ich würde ungerne vom idealen Lernraum sprechen. Lassen Sie uns von einem optimierten Lernraum ausgehen.

Optimierte Lernräume entsprechen bestimmten pädagogischen Anforderungen. Kahlert und Nitsche haben 2015 mit Triple AAA versucht, ein Gütesiegel für Lehr- und Lernräume zu entwickeln. Dabei steht Triple AAA für anregend, anforderungsgerecht und adaptiv. Hier halte ich das Kriterium der Anforderungsgerechtigkeit für entscheidend, da darin die Adaptivität und das Anregungspotenzial in gewisser Weise enthalten sind.

Das Kriterium der Anforderungsgerechtigkeit verfolgt das Ziel der Passung. Dabei ist sowohl die Passung zum Lerner und den verschiedenen Lernformen gemeint als auch die Passung zum zu vermittelnden Inhalt. Um dies zu ermöglichen, ist es notwendig, dass eine Lernumgebung flexibel und adaptiv ist und dabei dennoch eine klare Struktur hat.

Anforderungsgerechtigkeit von Lernräumen zeigt sich weiterhin darin, dass diese offen und vernetzt sind. Es sollte möglich sein, die Welt zu sich in die Lernumgebung zu holen als auch in die Welt hinauszugehen und dadurch die Lernumgebung zu erweitern. Dabei können digitale Medien hilfreich sein. Diese sollten allgegenwärtig sein, ohne die physikalische Umgebung zu stören.

Damit sind anforderungsgerechte Lernumgebungen Räume der Begegnung, die es allen Beteiligten ermöglichen, vielfältige Beziehungen aufzubauen.

Architektur und Raumgestaltung können diese pädagogischen Zielsetzungen durch eine optimierte Akustik, möglichst viel Tageslicht und eine variable Beleuchtung sowie gute Belüftung und eine flexible Innenraumgestaltung unterstützen.

Dr. Michael Kirch
Akademischer Rat am
Lehrstuhl für Grundschul-
pädagogik und -didaktik
der Ludwig-Maximilians-
Universität, München

Neben seiner Tätigkeit an
der Ludwig-Maximilians-
Universität ist
Dr. Michael Kirch Redner
zu Themen der Digitali-
sierung in Schule und
Unterricht. Er ist Berater
für verschiedene Unter-
nehmen und unterstützt
Schulen bei Schulentwick-
lungsprozessen mit dem
Schwerpunkt Raumge-
staltung und Medien.

Dr. Michael Kirch
Academic Council, Chair
in Elementary School
Pedagogy and Didactics,
Ludwig Maximilians
University, Munich

In addition to his work
at the Ludwig-
Maximilians-Universität,
Dr. Michael Kirch is a pub-
lic speaker on the topic of
digitization in school and
teaching. He is a consult-
ant for various companies
and supports schools
in school-development
processes with a focus on
media and interior design.

»We shape our buildings, thereafter they shape us«

What importance do you attribute to space in learning situations?

In pedagogy one speaks of the space as the third educator, alongside the teacher and the classmates. The importance of the learning environment was already recognized in the discourse of German Reform Pedagogy (the era of educational renewal which began around the end of the last century). Maria Montessori implemented the term of the 'prepared environment' referring in particular to the learning environment and the materials contained within it.

Thomas Müller, special needs teacher and professor at the University of Würzburg, even considers the learning environment to be the first educator. He refers to the fact, that the space is the first impression that one perceives when entering a school or a classroom, and that it subsequently influences the teacher and the students.

„We shape our buildings, thereafter they shape us“ is a heedful phrase thought to have been articulated by Winston Churchill – ascribing a very significant meaning to our environments.

How we build schools, how we design teaching and learning environments largely depends on how we define teaching and learning; what function, and what tasks we ascribe to the school as an institution. In a way, the designed school environment is key to the image of the pedagogy on which it is based; thereby, influencing future teaching and learning techniques.

If you look at schools in Germany, the focus seems to be on the design of teaching classrooms. However, these environments are not only important for teaching, but also for learning. It is a special challenge today to design spaces that support both – teaching and learning. David Weinberger, Harvard University, gives the room special emphasis when he says: „The smartest person in the room is the room.“ This phrase is particularly true if the space is not limited to the physical teaching and learning environment, but also takes the digital environment into account, too.

The project „Innovative Learning Environments & Teacher Change“ provides diverse evidence regarding the effects of space on teaching and learning.

The ideal study room – what does it look like in your eyes?

I would not like to speak of the ideal study space. Let us assume it to be an optimized learning space.

Optimized learning spaces meet particular educational requirements. In 2015, Kahlert and Nitsche sought to develop new standards, a seal of approval for teaching and learning environments known as Triple AAA. Triple AAA proposed that learning environments ought to be stimulating, needs-based and adaptive. Here I consider the requirement criterion to be crucial, extending the potential for learning in different ways.

The requirement adequately conforms with those goals pivotal to the learner, in that it offers different forms of learning, what with befitting, tailored media content. To make this possible, it is necessary for a learning environment to be flexible and adaptive, whilst retaining a clear structure.

Needs-based learning environments continue to evolve, as demonstrated by the fact that they can be open and networked. It should therefore be possible to integrate the outside world into the learning environment and conversely, make it possible to opportunely relate to the outside world; thereby, expanding the learning environment manifold. Digital media can be helpful here. This capacity should be omnipresent without disturbing the physical environment. This means that needs-based learning environments which meet these requirements become spaces for encounters that enable all those involved to build diverse relationships.

Architecture and interior design can support these educational objectives: through optimized acoustics; through the provision of as much daylight as possible, together with variable lighting; as well as, seeing to the incorporation of good ventilation; and not least, by means of flexible interior design.



gemeinsam.
together.

flo mo rail
flo mo rail

flo mo train
flo mo train

X-lean
X-lean

Violoncello
violoncello

Xbrick
Xbrick





erstes Meeting first meeting



Projektgruppe project group

gemeinsam.
together.

→ **Miteinander in der Gruppe lernen:** Auf dem Multifunktionshocker **Xbrick** im Arbeitskreis sitzen oder zu zweit gegenüber, bodennah oder in Stuhlhöhe. Das beschreibbare Leichtgewicht **flomo board** kann wie die klassische Tafel an der Wand hängen. Und braucht die Gruppe einen Tisch, wird es zur Ablage- und Schreibfläche. Der mobile Organisationswagen **flomo train** bietet Stauraum in Hülle und Fülle, Platz für weitere **flomo-Whiteboards** oder Monitore, dient zugleich als Raumteiler und schirmt akustisch ab.

→ **Learning together in a group situation:** sitting on the multifunctional **Xbrick** stool in a working group; or in pairs; be they opposite each other, for instance; at ground level; or at chair height. The lightweight **flomo board**, a whiteboard designed to be written on, can be hung on the wall like the classic blackboard. If the group needs a table, it also doubles both as a storage platform and writing surface. The mobile organisation trolley, the **flomo train**, offers plenty of storage space; space for further **flomo whiteboards** or monitors, whilst it can also serve as room divider; whereby, it shields users acoustically.



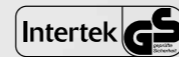
schnell mitgenommen
quickly taken away

Xbrick®

my best buddy.



Focus Open 2018
Gold



Produktpartner
product partner



zum DE-Patent
angemeldet
DE-patent pending

→ In seiner Einfachheit unerreicht: **Xbrick**. Der Multifunktionshocker, überraschend leicht und stabil, kommt überall dort zum Einsatz, wo es um dynamische Raumnutzung geht. Als Sitzgelegenheit oder Stehhilfe, schnell zum Podest umfunktioniert oder als Tisch verwendet, konfiguriert **Xbrick** Räume immer wieder neu und anders. Intuitiv, nahezu geräuschlos und im Handumdrehen.

Xbrick besteht aus sortenreinem expandiertem Polypropylen (EPP). Wir haben uns bewusst für diesen zu 100% recycelbaren Werkstoff entschieden, da er den **Xbrick** so besonders macht und funktional wie ökologisch viele Vorteile mit sich bringt.

→ Unrivaled in its simplicity: **Xbrick**. The multifunctional stool, surprisingly light and stable, is deployed wherever a dynamic environment is required. As a seat or standing aid; quickly transformed into a plinth; or used as a table when required, **Xbrick** constantly reconfigures space in a different way. Intuitively adopted, almost noiseless, they are employed in no time at all.

Xbrick is made of pure expanded polypropylene (EPP). We deliberately chose this 100% recyclable material because it makes **Xbrick** so exceptional, combining many functional and ecological advantages.



Maße: 500 x 250 x 333 mm
dimensions: 500 x 250 x 333 mm

~ 1,4 kg leicht
lightweight: 1.4 kg

Material zu 100% recycelfähig
material 100% recyclable



frei von Schadstoffen nach aktuellen
EU-Richtlinien
free from any hazardous material in
conformity with applicable EU Directive

belastbar bis 200 kg
load capacity up to 200 kg



als Spielzeug und im Kontakt mit
Lebensmitteln verwendbar
safe as toy and in contact with food

einfach zu reinigen und zu sterilisieren
easy to clean and to sterilise



Montage und Versand durch Werkstatt
für behinderte Menschen
assembly and transport by
sheltered workshop

umweltfreundliche und energieschonende
Herstellmethode
eco-friendly and energy-saving
manufacturing method



Brandschutzklasse B2, auch in B1 möglich
fire protection class B2, B1 available

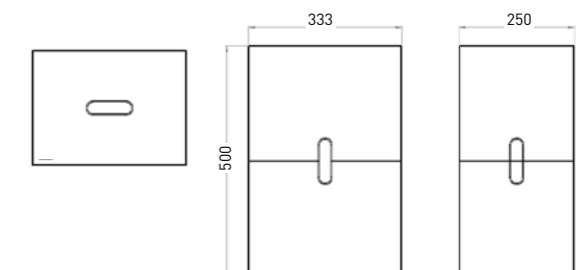
sortenreines expandiertes Polypropylen
single-origin expanded polypropylene

in Deutschland gefertigt
made in Germany



vielfältig stapel- und kombinierbar
can be combined in a variety of ways

wasserbeständig
waterresistant





* Farben auf Anfrage erhältlich
* Colors available on request

X-tseat

→ Mit dem Holzelement **X-tseat** wird nicht nur der **Xbrick** zur Sitz-Tisch-Kombination, zum mobilen Schreibtisch: Die Schreibplatte stabilisiert sich durch das Eigengewicht der Sitzenden und ist auch solo einsetzbar.



→ The **X-tseat** wooden element not only turns the **Xbrick** into a combined seat and table; into a mobile desk as it were, stabilized through the weight of the person sitting, the **X-tseat** element can also be employed as a solo entity in its own right.



X-lean

→ Aus zwei **Xbrick** und der Lehne **X-lean** wird ein Lehnstuhl: einfach einstecken und zurücklehnen!
→ Two **Xbricks** and the backrest, **X-lean** – turn into an armchair: just slot it in and lean back!



X-bench

→ Mit **X-bench** werden zwei **Xbrick** im Handumdrehen zu einer Sitzbank.
→ With **X-bench** – two **Xbricks** can be turned into a bench in no time at all.



X-table

→ Sechs **Xbrick** und die Tischplatte **X-table** – damit ist schnell ein stabiler Tisch gebaut.
→ Take six **Xbricks** and the tabletop, **X-table** – and a stable well-balanced table is quickly built.



X-toolbox

→ Büroklammern, Stifte, Krimskrams – mit der Utensilienbox **X-toolbox** geht nichts mehr verloren.

→ Paper clips, pens, bits and bobs – with the **X-toolbox** utensil box nothing gets lost.



X-belt

→ **X-belt**, der fünf Meter lange Gurt mit Schnalle, verbindet mehrere **Xbrick** miteinander und stellt beim **X-table** sicher, dass die **Xbricks** stabil unter der Tischplatte sitzen.

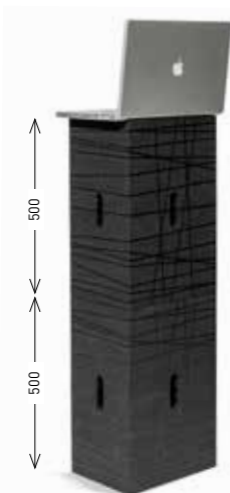
→ **X-belt**, the five-meter-long belt with a buckle – connects several **Xbricks** together; and as in the case of the **X-table**, ensures that the **Xbricks** sit firmly under the table top.



X-connector

→ **X-connector** verbindet zwei **Xbrick** ganz einfach per Steckprinzip miteinander.

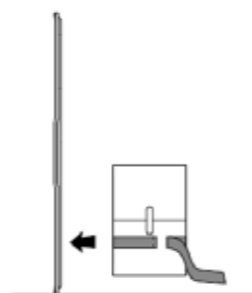
→ **X-connector** connects two **Xbricks** simply by plugging them together.



flomo X-belt

→ Mit flomo **X-belt**, dem Gurt mit Schnalle und Klettverschluss, lässt sich das **flomo board** an unkonventionellen Orten anbringen, etwa an Säule oder Baum – oder einfach an einem **Xbrick**.

→ With flomo **X-belt**, the belt with a buckle and Velcro fastener – the **flomo board** can be attached to unconventional places, such as a column or tree, or simply to an **Xbrick**.



konzentriert.
focussed.

Akustikschild tent
acoustic shield tent

Akustikpaneel
acoustic panel

Kuschelecke
little space





für zwei Freundinnen
for two friends



konzentriert.
focussed.

→ **Selbstständig lernen, sich zurückziehen und mit sich sein können:** Manchmal muss die Welt draußen bleiben und das geht schnell und einfach mit den beweglichen Akustik-Filtzpaneelen der motu-Möbelserie. Sie schaffen mobile Rückzugs- und Konzentrationszonen, Denkkarte auf Zeit, die optisch genauso abschirmen wie akustisch. Dazu ein **Xbrick** und ein **X-tseat** und im Nu entsteht ein ruhiger Einzelarbeitsplatz mit eigener Schreibplatte.

→ **Learning independently, being able to withdraw and be with yourself:** Sometimes the world has to stay outside – this is achieved quickly and easily with the movable acoustic felt panels of the motu furniture series. They create mobile retreat zones where one can more thoroughly concentrate; temporary places – shielded both optically and acoustically. With an additional **Xbrick** and an **X-tseat** and in no time at all you have a quiet individual workstation with its own writing surface.



an die Wand hängen
to hang onto the wall



flomo board

→ Zentrales Spielfeld von **flomo** ist das **flomo board**: Schreibtäfel, Notizbuch, Skizzenheft, Pinnwand und Post-it in einem. Seine Schreibfläche aus emailliertem Stahlblech im Format DIN A0 bietet Platz genug für Ideen und Zeichnungen, ob direkt mit Marker festgehalten oder auf Papier mit Magnet angebracht. Plan eingebettet ist die weiße Schreibfläche in eine Trägerplatte aus expandiertem Polypropylen: superleicht, extragriffig und rutschfest durch seine strukturierte Oberfläche – und zugleich Stoßkante, die das **flomo board** schützt. An den vier rückseitig eingearbeiteten Mulden lässt sich das **flomo board** an einem Profil an die Wand hängen, zum Mitnehmen bequem greifen oder am Umhängegurt **flomo belt** über die Schulter werfen. Dank des aufkaschierten Velours auf der Rückseite kann das **flomo board** mit **flomo points**, **flomo geckos** oder **flomo magnets** überall hingeklettet werden.

→ **flomo's** centre stage player is the **flomo board**: writing board, notebook, sketchbook, pin board and post-it, in one. Its writing surface, made of enameled sheet steel in DIN A0 format, has room enough for ideas and drawings; whether created with markers directly; or onto paper mounted with a magnets. The white writing surface is embedded in a support plate made of expanded polypropylene: it is super-light, has extra-grip, being non-slip due to its structured surface – and at the same time, the form protects the **flomo board**. The **flomo board** can be hung from a profile on the wall upon the four recessed troughs; conveniently gripped to be carried away or flung over the shoulder with the **flomo belt**. Thanks to the laminated velour on the reverse, the **flomo board** can be flanked with **flomo points**, **flomo geckos** or **flomo magnets**, everywhere.



Material:
Grundkörper/Rand
umlaufender Griff- und Stoßschutzrand aus EPP mit neuartiger Strukturoberfläche, schwarz, 4 Griffmulden rückseitig
material:
impact protection and grip edge: EPP (expanded polypropylene) with a new structure surface, black, 4 recessed handles on the back

Maße Schreibfläche:
DIN A0 (840 x 1.190 mm)
dimensions writing surface:
DIN A0 (840 x 1,190 mm)

Außenmaße: 930 x 1.280 x 30 mm
external dimensions: 930 x 1,280 x 30 mm

Gewicht: ca. 5,8 kg
weight: approximately 5.8 kg

Temperaturbereich für Nutzung und Lagerung: -10 °C bis +50 °C
temperature range for use and storage: -10 °C to +50 °C

sterilisierbar
sterilizable

geruchlos
odorless

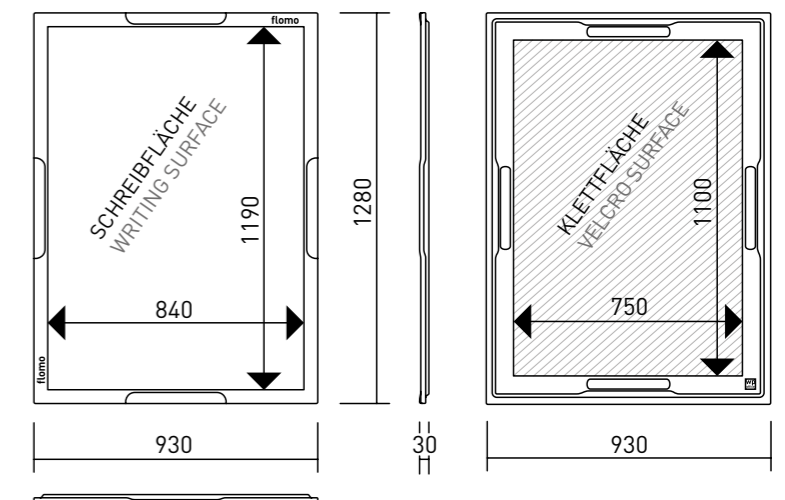
für Mensch und Umwelt unbedenklich
safe for humans and the environment

unempfindlich gegen Spritzwasser
resistant to water splashes

Schreibfläche: hochwertig emailliertes Stahlblech (magnetisch), weiß, dauerhaft abwischbar
writing surface: enameled sheet steel (magnetic), white, permanently wipeable

Rückenfläche: klettfähiger Velours
reverse side: Velcro velour

frei von schädlichen Weichmachern, phthalatfrei
free of harmful plasticizers, phthalate-free



DE-Patent



flomo

expand your work

→ **flomo ist überall dort zur Stelle, wo Gedanken fließen, Ideen geboren und festgehalten werden wollen. Und flomo kann noch mehr:** Konzipiert als Universalsystem bildet und strukturiert es Räume – flexibel und intuitiv – und dient als Akustikmaßnahme, wenn gewollt. **flomo** ist Werkzeug und Arbeitsumgebung zugleich und im Einsatz unschlagbar, wo es um Methoden und Ansätze wie Design Thinking, agiles Arbeiten oder Scrum geht.

Rund um sein zentrales Spielfeld, das **flomo board**, ist alles auf agiles Arbeiten ausgerichtet. Mit seinem funktionalen Zubehör geht **flomo** weit über den einzelnen Arbeitsplatz hinaus, macht Wände zu Wissenszentren, wird mobil und schafft schließlich ganze Räume – für multidisziplinäre, sich selbst organisierende Teams variierender Zusammensetzung und Größe.

→ **flomo – is remarkably employable just about anywhere thoughts flow, when ideas are born and need to be arrested; while being so mobile the system can be taken practically anywhere. And flomo can do even more:** conceived as a universal and highly adaptable system, it makes it possible to intuitively adapt and structure space – serving as an acoustic measure where desired. **flomo** is both a tool and work environment at the same time. **flomo** is unbeatable concerning methods and approaches; such as, Design Thinking, Agile Working, or Scrum.

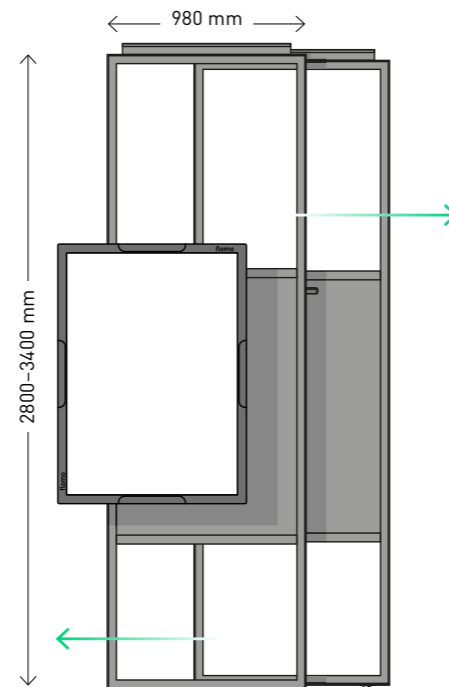
Taking centre stage – the **flomo board**, where everything is aligned to focus on Agile work. With its functional accessories, **flomo** goes far beyond the individual workstation, turning walls into centers of knowledge. **flomo** is mobile and adaptive, and affords an ability to convert entire spaces – to serve multidisciplinary, self-organizing teams of varying composition and size.



flomo wall

→ Die **flomo wall** macht **flomo** zum Raumsystem. Die Boden-Decke-geführte Rahmenkonstruktion vermag nicht nur zwei Rücken an Rücken hängende **flomo boards** aufzunehmen, sie organisiert die Lernlandschaft flexibel und untergliedert Open-Space-Strukturen intuitiv. Gestalterisch erinnert die **flomo wall** an einen klassischen Hohlkehlen-Bilderrahmen. In drei Flächen untergliedert, ist das **flomo board** stets mittig angeordnet, auf Schreib- und Augenhöhe, während bei den Füllungen der oberen und unteren Fläche Wahlfreiheit besteht: Glas oder Holz, akustisch wirksamer Filz oder sehr breitbandig absorbierendes, mikroperforiertes Blech. Geführt wird die **flomo wall** in **flomo tracks** an Decke und Boden. Oben übernimmt ein U-Profil die Kippsicherung, während die Last der **flomo wall** auf der Bodenschiene liegt. Die schließt auf Teppichboden bündig ab, ist auf Parkett und glatten Böden als zarter Streifen sichtbar und auf ihr läuft die **flomo wall** dank eingelassener Rollen leise und fast wie von selbst – ein-, zwei- oder dreiläufig.

→ The **flomo wall** makes **flomo** evolve into spatial system. The floor to ceiling, guided frame construction not only accommodates two back-to-back, **flomo boards**, but can be used to organise the learning landscape flexibly, intuitively, to subdivide open-space structures. The design of the **flomo wall** is reminiscent of a classic concaved picture frame. Divided into three surfaces, the **flomo board** remains central, at writing and eye level, with the upper and lower surface fillings, being contingent upon the chosen composite: glass or wood; acoustically effective felt; or very broadband absorbing, microperforated sheet metal. The **flomo wall** is guided in **flomo tracks** on the ceiling and floor. At the top, a U-profile prevents tilt, while the load of the **flomo wall** lies on the bottom rail. It finishes flush with carpeting, and is only visible on parquet and smooth floors as a delicate stripe. Upon the rail the **flomo wall** slides quietly, one, two or three in a row, almost as if by itself, thanks to recessed castors.



flomo easel

→ Worauf Maler ihre Leinwand stellen, darauf stellen agile Nutzerinnen und Nutzer ihr **flomo board**: auf **flomo easel**, die Staffelei. In Stehhöhe und idealer Neigung zum Scribbeln, stabil auf drei Beinen, mit Ablagefläche für Marker und Schwamm, klappbar und einfach zu verstauen – zum Beispiel auf dem **flomo caddy**.

→ Such as what painters put their canvases upon, Agile users put their **flomo board** upon: the **flomo easel**. The easel at standing height is ideal for those with a tendency to scribble; it is stable on three legs, has storage space for markers and sponge; is foldable, and easy to stow, e.g. on the **flomo caddy**.



flomo pocket

→ Im Utensilienbeutel **flomo pocket**, mit Klettfläche und Flausch zur Befestigung an **flomo bag** oder **flomo board**, findet sämtliches **flomo-Zubehör** Platz, ob **flomo geckos**, **magnets** oder **Marker**.

→ In the utensil bag, **flomo pocket** – which is made out of fleece with an additional Velcro fastener, for convenient attachment to the **flomo bag** or **flomo board** – all your **flomo accessories**, whether **flomo geckos**, **magnets** or **markers** can be stored.



flomo bag

→ Die Tasche **flomo bag** hilft beim Tragen des **flomo boards**, schützt seine Kanten beim Transport und das Geschriebene vor Verwischen. An der Klettfläche außen hält sich **flomo pocket** fest, der praktische Utensilienbeutel.

→ The bag **flomo bag** helps to carry the **flomo board**; protects its edges during transport and protects the writing from smearing. The **flomo pocket**, the practical utensil bag, affixes to its outside surface with Velcro.



flomo caddy

→ **flomo caddy**® ist der Wagen zum Transport gleich mehrerer **flomo boards**, **Xbrick** und/oder **flomo easel**, zur Lagerung oder zum Durchblättern der notierten Arbeitsergebnisse.

→ Several **flomo boards**, **Xbricks** together with a **flomo easel**, have space on the four-wheeled **flomo caddy**. Easily transportable, the **flomo boards** can be stored or leafed through to re-examine earlier designs.



flomo points, flomo geckos, flomo magnets, flomo spacer

→ Flexible Befestigungslösungen, die die Einsatzorte des **flomo boards** um ein Vielfaches erweitern: Jeweils drei davon reichen aus, um das **flomo board** zu befestigen. **flomo geckos** haften per Saugnapf auf Glas, genauso die **flomo spacer**, die hervorstehende Fensterrahmen überbrücken. **flomo magnets** halten auf metallischem Untergrund und **flomo points** mit mittiger Schraube in der Wand.

→ Flexible fastening solutions extend the application range of the **flomo board** manifold: employing three fasteners are sufficient to affix the **flomo board**: **flomo geckos** adhere to glass by means of suction cups; as do the **flomo spacers**, that bridge protruding window frames; **flomo magnets** adhere to metal surfaces; additionally, **flomo points**, each having a centralised hole, require only a single screw to affix to a wall.



flomo magnets: für Metall for metal



flomo points: zur Wandmontage for wall fastening



flomo geckos: für Glaswände for glass walls

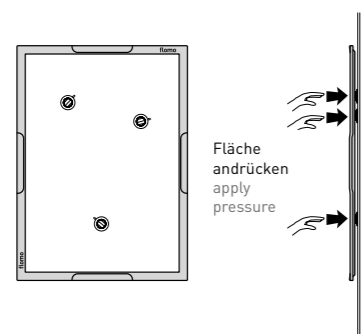


flomo spacer: zum Überbrücken von Fensterrahmen for bridging window frames

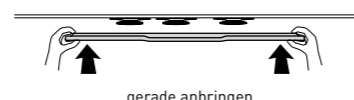
flomo rail

→ An der fest installierten Wandschiene **flomo rail** finden zwei **flomo boards** nebeneinander Platz, im Hoch- oder im Querformat, linear verschiebbar. Gleichzeitig ist **flomo rail** auch klassische Funktionsleiste, an der Kleiderhaken ebenso montiert werden können wie **flomo paper**.

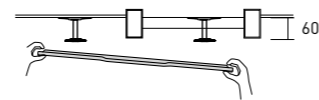
→ Upon the permanently installed wall rail, two **flomo boards** can be placed next to each other, in portrait or landscape format. At the same time, **flomo rail** is also a classic function bar, on which coat hooks can be mounted as well as holders for flipcharts.



Fläche andrücken apply pressure



gerade anbringen affix parallel

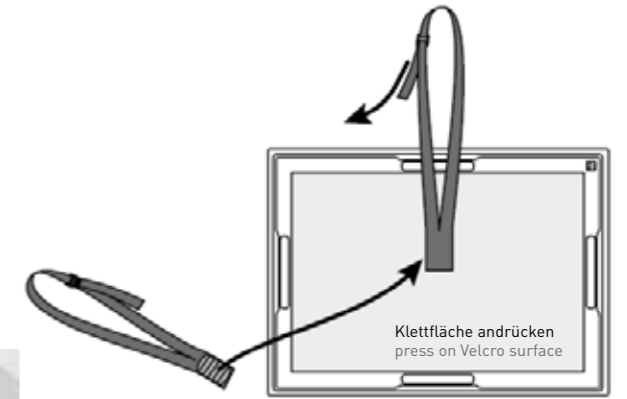


Ablösen von einer Kante beginnend detach from one side

flomo belt

→ Mit dem Umhängegurt **flomo belt** lässt sich das **flomo board** bequem wie eine Tasche über der Schulter tragen.

→ With the shoulder strap, **flomo belt** – the **flomo board** can be carried comfortably suspended over the shoulder.

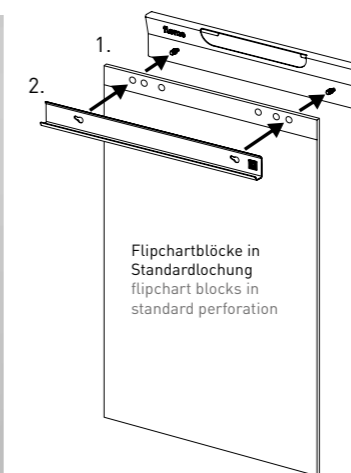


Klettfläche andrücken press on Velcro surface

flomo paper

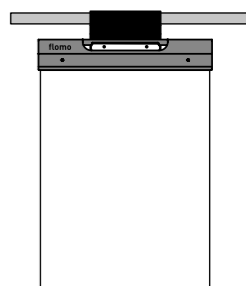
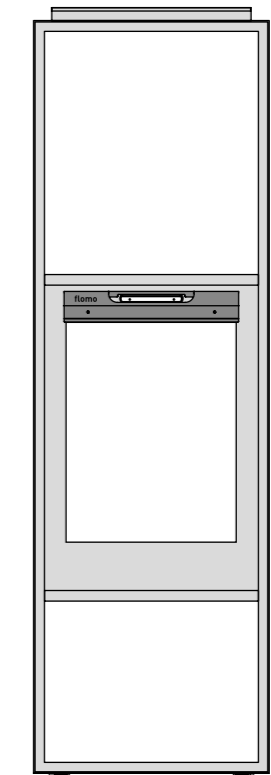
→ Mit **flomo paper** wird das **flomo board** zum klassischen Flipchart und lässt sich am **flomo board**, an der **flomo wall**, an **flomo rail** und am **flomo train** einhängen.

→ **flomo paper** – functions in clasping classic flipcharts to a **flomo board**, a **flomo wall**, a **flomo rail** or to a **flomo train**.

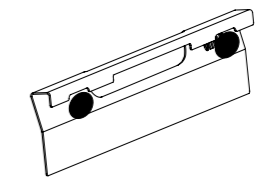


Flipchartblöcke in Standardlochung flipchart blocks in standard perforation

mit Stiftablage und Abrisskante Maße: 690 x 122 x 32 mm with pen tray and tear-off edge dimensions: 690 x 122 x 32 mm



zum Einhängen an flomo rail und flomo wall to hang on flomo rail and flomo wall



zur Befestigung mit flomo points, flomo geckos, flomo magnets for attachment with flomo points, flomo geckos, flomo magnets

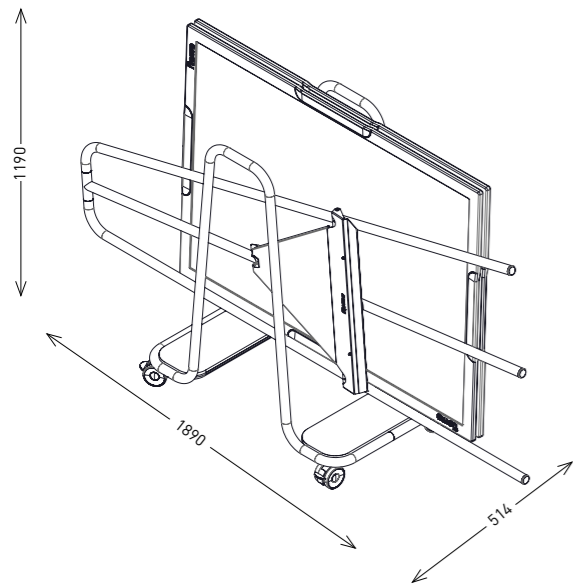


flomo design thinking set

→ Im **flomo design thinking set** ist alles drin für einen Workshop, kompakt und mobil verstaut auf einem **flomo caddy**.

→ The **flomo design thinking set** contains everything you need for a workshop, compact and mobile – tucked away on a **flomo caddy**.

- 6 Xbrick
- 4 flomo boards
- 1 flomo easel
- 1 flomo caddy
- 1 flomo gecko set
- 1 flomo magnet set
- 1 flomo belt
- 1 flomo X-belt
- 1 Marker set
- 2 X-connector
- 1 X-pocket





flomo train S
flomo train S

flomo train
flomo train

Kreidetafel
chalk board

flomo board
flomo board

flomo train S

→ Der mobile Einzelrahmen **flomo train S** bietet jede Menge Konfigurationsmöglichkeiten. Als fahrbares Präsentationselement nimmt er bis zu zwei **flomo boards** im Hochformat auf. Für große Ideen kann ein rahmenfüllendes Whiteboard integriert werden. Bestückt mit Akustikfilz-Füllung wird **flomo train S** zum flexiblen Raumteiler, schirmt optisch wie akustisch ab. Mit seiner Höhe von 1.960 mm passt **flomo train S** durch jede Tür, seine Rollen machen ihn unabhängig vom Raum.

→ The mobile single frame transporter, **flomo train S** offers many configuration possibilities. As a mobile presentation element it takes up to two **flomo boards** in portrait format; for big ideas a frame-filling whiteboard can be integrated. Equipped with acoustic felt filler, the **flomo train S** becomes a flexible room divider, shielding both optically and acoustically. With its height of 1,960 mm **flomo train S** - can pass through doorways, its castors make it room-independent.



Füllung Kreidetafel chalk board filling



auf 2 Layern arbeiten: flomo board + Füllung für Marker
work on 2 layers: flomo board + filling for markers



flomo train

→ **Ein Wagen für alle Fälle:** Das mobile Organisationstalent **flomo train** ist fahrbarer Stauraum, Präsentationselement und akustisch wirksamer Raumteiler in einem. Der breite Hohlkehlenrahmen nimmt **flomo boards** genauso gern auf wie unterschiedliche Füllungen, kann Pinnwand genauso werden wie Monitorhalter. **flomo train** trägt Fachböden und bietet verschiedenste Staumöglichkeiten. Mit der Höhe von 1.960 mm bietet **flomo train** Platz für fünf Ordnerhöhen und passt auf seinen Rollen dennoch problemlos durch Türen. Raumunabhängig, flexibel, ordentlich, übersichtlich.

→ **A transporter to meet all needs:** The mobile organisational-facility, **flomo train** is a mobile storage space, presentation element, and an acoustically effective room divider in one. Its broad frame-work holds **flomo boards** and can be used to convey additional loads; can be used as a pinboard; or as a monitor holder. **flomo train** carries compartments and offers various storage possibilities. With a height of 1,960 mm – **flomo train** offers space for five folder-heights and therefore can pass through doorways on its castors without any problem. It is room-independent, flexible, tidy and clearly arranged/unobtrusive.



mit Björn with Björn



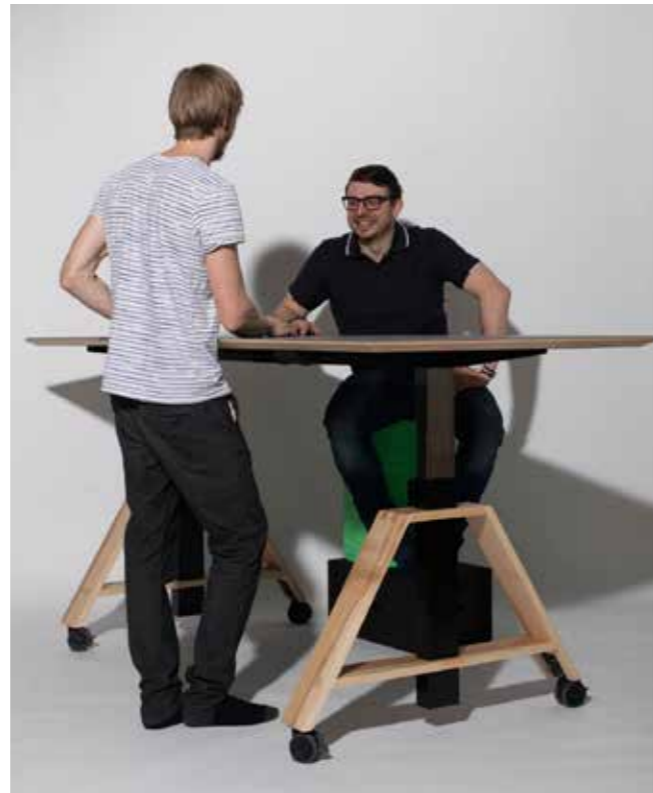
mit Buchstützen with bookends



mit Akustik-Füllung with acoustic filling



mit Einsatz für Stapelboxen with insert for stacking boxes



motu

work in motion

motu Projekt Tisch

→ Ein mobiler Interaktionstisch auf Rollen, an dem alle Platz haben und alle gleichzeitig arbeiten können. Im Sitzen oder im Stehen, hier oder dort. Die pneumatisch höhenverstellbaren Hubsäulen sind in die stabile A-Fuß-Konstruktion integriert, die robusten Feststellrollen bringen den Tisch dahin, wo er gebraucht wird. Die Höhenverstellbarkeit inspiriert zu Positionsänderungen und Perspektivwechseln. Damit alle am Tisch zu einer gemeinsamen Haltung finden.

motu project table

→ A mobile interaction table on castors where everyone has space and can work simultaneously. Sitting or standing, here or there. The pneumatically height-adjustable lifting columns are integrated into the sturdy A-foot construction. Additionally, the table features sturdy locking castors to wheel the table to where it is needed. The height adjustability inspires changes of position and perspective; so that everyone at the table can find a common stance.



Sputnik I / pneumatisch
Sputnik I / pneumatic



Akustikschild acoustic shield



Akustikschild-Wand acoustic shield wall



Akustikschild mit Wandbügel
Acoustic shield with wall bracket



Akustikschild tent acoustic shield tent



Akustik-Lamellenwand, fahrbar Acoustic slat wall, mobile

staffbase GmbH, Chemnitz
Foto: Dirk Hanus

motu Akustik

→ **Immer eine Herausforderung: die Raumakustik.** Mit den **motu-Akustikelementen** bieten wir für jede Schallsituation flexible Lösungen, einfach in der Handhabung und mobil im Einsatz. Einzelne rechteckige, formstabile Akustikvliese werden mittels Zahnscharnieren zur Wand oder zur Kuschecke, die akustisch abschirmt, aber auch optisch. Aus trapezförmigen Akustikschilden entstehen zeltartige Rückzugsorte, wo auch immer aufgeschlagen. Mit Klettunkten an der Wand positionierte Akustikelemente erhöhen die Schallabsorption genau dort, wo nötig, und sorgen für angenehme Raumakustik. Die fahrbaren Lamellenwände mit ihren stehenden Akustikfilz-Paneeelen schließlich bieten große Absorberflächen und gewähren, je nach Ausrichtung im Raum, Sichtschutz oder Durchblick.

Alle Akustikplatten sind rundum eingefasst mit ABS-Stoßschutzkanten, in die Kunststoffgriffschalen zum bequemen Tragen integriert sind. Die Platten bestehen aus thermisch und mechanisch verfestigtem Vliesstoff aus Polyesterfasern, umweltfreundlich ohne chemische Bindemittel hergestellt, sortenrein und deshalb zu 100% recyclingfähig.

motu Acoustics

→ **Always a challenge: the room acoustics.** With the **motu acoustic elements** we offer flexible solutions for every noisy-situation; they're portable and easy to handle. Using tooth-hinges, individual rectangular, dimensionally stable and rigid acoustic fleece panels can be assembled to construct a wall or a cosy corner that provide acoustic and optical screening. Trapezoidal acoustic shields are fashioned, tent-like, into perfect retreats wherever necessary to abate noise pollution. Acoustic elements, positioned on the wall with Velcro points, increase sound absorption exactly where necessary and ensure pleasant room acoustics. Finally, the mobile segmented walls with their upright acoustic felt panels offer large absorption surfaces and, depending on their orientation, provide privacy with a concentrated perspective over the surroundings.

All acoustic panels are bordered all around with ABS impact-protection edges, into which convenient plastic reinforced grip holes are integrated to aid in comfortable transportation. The panels are made of thermally and mechanically bonded non-woven polyester fibre fleece, produced in an environmentally friendly way without chemical binders. They are pure and therefore 100% recyclable.

Illustrationen „Gesichter“ von Gert Albrecht
illustrations "faces" by Gert Albrecht

*Pause.
break.*

motu Akustikschild-Wand
motu acoustic shield wall

Teppich „Bichrome Reef“ / CARPT
carpet "Bichrome Reef" / CARPT

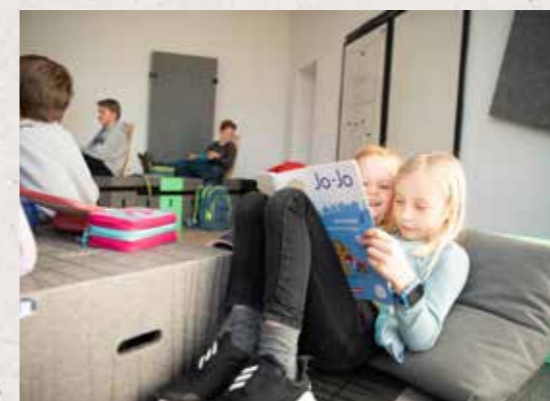




*Pause.
break.*

→ **Informelles Lernen beim Austausch mit anderen:** Hier gilt es, einen offenen Raum mit Elementen zu bespielen, die flexibel sind, leicht im Gewicht, einfach in der Handhabung – und leise beim Umräumen. Da kommt **Xbrick**, der Multifunktionshocker zum Sitzen, Stellen, Legen gerade recht und ist im Team mit **flomo-Whiteboards**, die die Wände bespielen und zum Skizzieren einladen, unschlagbar. Aus nur wenigen Bausteinen entstehen spontan viele Interaktions- und Kommunikationsplätze.

→ **Informal learning in exchange with others:** Here it is important to fill an open environment with elements that are inherently flexible, light in weight, easy to handle – and quiet to move about. **Xbrick**, the multifunctional stool for sitting, standing, or employing lengthways, is just perfect for this and is unbeatable when teamed with **flomo whiteboards** that can be temporarily, easily affixed to walls; inviting one to sketch. From only a few building blocks, interaction and communication spaces can be spontaneously created with ease.



im Wald in the forest



Staffbase GmbH, Chemnitz
Foto: Dirk Hanus



Maultaschen-Mittagspause
Maultaschen lunch break



»edit.Lab«



Welche Bedeutung messen Sie dem Raum in Lernsituationen bei?

Der Studiengang Crossmedia-Redaktion/Public Relations betreibt in enger Zusammenarbeit mit Studiengängen aus allen drei Fakultäten der Hochschule der Medien das edit.Lab – die Lehrredaktion als modernes Reallabor zum kollaborativen Arbeiten in professioneller Infrastruktur, in der Studierende mit unterschiedlichen fachlichen Hintergründen Kompetenzen erwerben in der Aufbereitung von Inhalten für unterschiedliche Ausspielgestaltung, in der Entwicklung und Umsetzung redaktioneller Strategien für digitale Angebote sowie der Entwicklung digitaler Workflows.

Das edit.Lab als medienkonvergente Produktionsstätte muss sich neuen Herausforderungen stellen und laufend weiterentwickelt werden – bezogen auf die technische Ausstattung, die Gestaltung von Workflows und natürlich auch auf eine kreative Arbeitsumgebung. Dies gilt sowohl hinsichtlich der Anforderungen aus der Praxis, für die wir ausbilden, als auch bezogen auf aktuelle didaktische Ansätze in der hochschulgebundenen Journalistenausbildung. Das edit.Lab als Lernumgebung muss dabei vor allem dazu in der Lage sein, Studierenden zu ermöglichen, hochflexible Formen der Zusammenarbeit in wechselnden Teams auszuprobieren. Dies erfordert eine im Hinblick auf Produktionstechnik und Möblierung modulare, flexible und damit nachhaltig einsetzbare Infrastruktur.

Ziel ist eine produktive, kreative, entspannte Arbeitsatmosphäre.

Thomas Hafner
Dipl. Photoingenieur (FH)
Hochschule der Medien
Stuttgart
Studiengang
Crossmedia-Redaktion/
Public Relations

**Akademischer
Mitarbeiter**

Thomas Hafner
Dipl. Photo Engineer (FH)
Hochschule der Medien
Stuttgart
degree programme in
cross-media editing/
public relations

Academic staff member

Der ideale Lernraum – wie sieht er in Ihren Augen aus?

Die Kombination aus offenen und in sich geschlossenen Arbeitsbereichen mit flexibel einsetzbaren, aber auch festen Möbeln fördern moderne Arbeitsweisen und bilden neue produktive Bürokonzepte ab, wie sie auch das Fraunhofer IAO erforscht und anwendet.

Als Konsequenz daraus werden im edit.Lab neben fest installierten Arbeitsplätzen Xbrick, flomo boards und Möbel der motu-Serie für ein flexibles Arbeiten in Gruppen unterschiedlicher Größe verwendet. Die Studierenden können sich ihren Arbeitsplatz wählen, zusätzlich mit frei beweglichen Sitzelementen kombinieren und Whiteboards oder einen mobilen Präsentationsmonitor zum kollaborativen Arbeiten heranziehen. Die kommunikative Arbeitsweise der Studierenden für Gruppenarbeiten wird dadurch unterstützt. Auch einzelne Redakteure finden einen schnellen Kontakt zu anderen Nutzern des Möbels, um sich bei ihren Projekten auszutauschen und sich gegenseitig einfach und unkompliziert mit Rat und Tat zu helfen. Somit werden der gegenseitige Austausch, das Gruppengefühl und die Kreativität gefördert.

Das edit.Lab wirkt als Use Case für eine hoch flexible, produktivitätssteigernde, kreativitätsfördernde Arbeitsumgebung.



»edit.Lab«

What importance do you attribute to space in learning situations?

The Crossmedia Editorial/Public Relations course of studies runs the edit.Lab in close cooperation with courses from all three faculties of the Hochschule der Medien (University of Media) – running the editorial training office as a modern real-laboratory for collaborative work within a professional infrastructure; whereby, students with different professional backgrounds acquire skills in the preparation of content for different output scenarios, in the development and implementation of editorial strategies for digital productions as well as the development of digital workflows.

The edit.Lab, as a media-convergent production facility must face new challenges and be continuously developed: in terms of the technical equipment; the design of workflows; and of course, in the creative work environment. This applies both to the requirements in practice for which we train; and to current didactic approaches in university-based journalism training. The edit.Lab as a learning environment must above all be able to enable students to explore highly flexible forms of collaboration in ever changing teams. This requires a modular, flexible and therefore sustainable infrastructure regarding production technology and furniture.

The goal is a productive, creative, relaxed working atmosphere.

The ideal learning space – what does it look like in your eyes?

The combination of open and self-contained work areas with flexible furniture in addition to solid furniture, promotes modern working methodology and represents new productive office concepts; such as, those researched and applied by Fraunhofer IAO. Consequently, in addition to permanently installed workstations, Xbricks, flomo boards and furniture from the motu series are employed in edit.Lab to promote flexible working methods for groups of different sizes. Students can choose their workplace, combine it with freely movable seating elements, and employ whiteboards or mobile presentation monitors for collaborative work. This supports the communicative working methodology of the students in group work. As such, individual editors find it possible to make quick contact to other users of the furniture to exchange ideas about their projects, so as to aid each other with essential advice and action – in a simple and uncomplicated manner. This encourages mutual exchange, group feeling and creativity.

The edit.Lab exemplifies Use Case, with an inherently flexible, productivity-enhancing, creativity-promoting work environment.



zeigen, zuhören.
show, listen.





sportliche Teamsitzung sporty team meeting



staffbase GmbH, Chemnitz
Foto: Dirk Hanus



zeigen. zuhören.
show. listen.

→ **Beim Zuhören lernen und beim Zeigen:** Settings für Präsentationen, Vorträge oder Frontalunterricht entstehen schnell und einfach im offenen Raum. Mit **Xbrick**, auf denen die Zuhörenden allein, nebeneinander auf der **X-bench** oder auf der Tribüne aus **Xbrick** sitzen. Die **flomo-Whiteboards** der Vortragenden stehen auf ihren Staffeleien **flomo easels** frei im Raum, sind mit den Saugnäpfen **flomo geckos** unkompliziert an der nächsten Glaswand angebracht oder hängen mit ihrem Klettverschluss **flomo X-belt** an Säule oder Baum. Vielleicht rollen die Vortragenden auch das Organisationstalent **flomo train** in den Raum, an dem **flomo boards**, großformatige Whiteboards, Pinnwände und Monitore Platz haben.

→ **Learning by showing and listening:** Settings for presentations, lectures or frontal-teaching situations are erected quickly and easily in open spaces with **Xbricks**, on which the listeners sit alone, side by side on the **X-bench**, or on the grandstand made of **Xbricks**. The speaker can opt to arrange **flomo whiteboards** to stand freely about a space on their **flomo easels**; or just as easily, utilise a glass wall by employing the **flomo gecko** suction cups; or, affix the whiteboards to an upright column or tree, etc., with their **flomo X-belt** Velcro fastener. The speaker might decide to roll the organisational-facility, **flomo train**, into the space; whereby, **flomo boards**, large format whiteboards, pin boards and monitors might be utilised.



staffbase GmbH, Chemnitz
Foto: Dirk Hanus



Unipark Stuttgart: draußen studieren
Unipark Stuttgart: study outside

bewegen.
move.

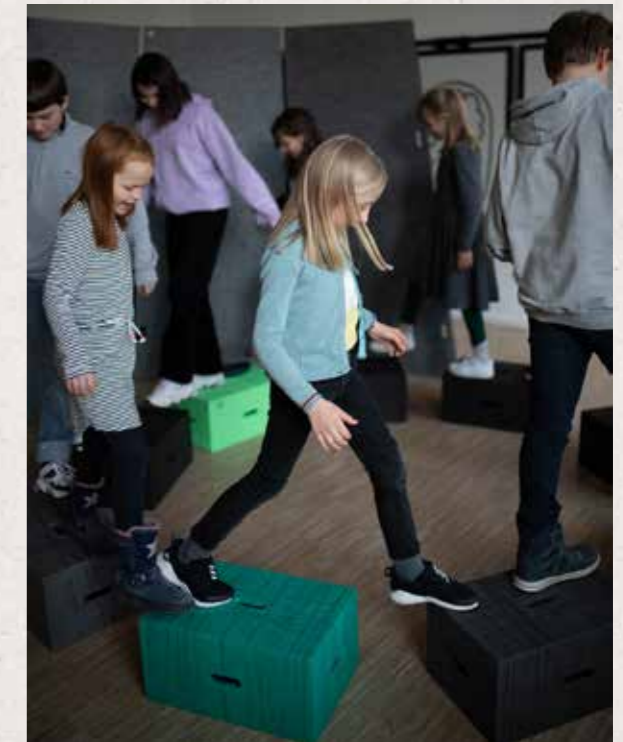




ganz leicht very easy



zwei auf einmal - kein Problem
two at a time - no problem



der Boden ist Lava
the floor is lava

bewegen.
move.



Brücke bridge



→ **In und mit Bewegung lernen und Dynamik in Lernräume bringen:** Dazu braucht es flexibles Mobiliar, das leicht ist und trotzdem stabil und unverwüsthlich. Das bietet der Multifunktionshocker **Xbrick**, aus dem flugs ein Sportgerät wird, das die Lernenden zum Bewegen einlädt, egal ob im Innen- oder Außenbereich.

→ **Learning on the move and bringing dynamics into learning spaces:** This requires inherently flexible furniture that is lightweight yet stable and durable. This is what the multifunctional **Xbrick** stool offers; moreover, quickly becoming a piece of sports equipment that invites learners to move, whether it be indoors or outdoors.

machen.
doing.

flobo train S
flobo train S

flobo board
flobo board

X-lean
X-lean

X-bench
X-bench

X-table
X-table

Xbrick
Xbrick





halt mal! hold that!



Zometool
Zometool



machen. doing.

→ **Experimentell und spielerisch-praktisch lernen:** Dinge begreifen im wahrsten Sinne des Wortes. Basteln, ausprobieren, Musik machen und künstlerisch tätig sein. Dazu laden **Xbrick** und **flomo-Elemente** ein. Sei es zur Gestaltung des Raums, die dem Entdecken einen Rahmen gibt, oder zum dreidimensionalen Experimentieren mit den Bausteinen selbst.

→ **Learning by doing, experimentation and playful-practical learning:** Understanding things in the truest sense of the word: to handcraft, to try things out experimentally, to make music, to be artistically engaged and active. **Xbricks** and **flomo elements** invite you to do just that, be it in designing and arranging the space, which in itself provides a framework for discovery; not least, by introducing three-dimensional experimentation with the building blocks themselves.



Foto: Brigida González, Stuttgart

WESTERMANN & wp_westermann products:

Zwei Sparten eines Unternehmens Two divisions of one company

WESTERMANN blickt auf über 80 Jahre Erfahrung im hochwertigen Innenausbau zurück. Seit vier Generationen stehen wir für die professionelle Umsetzung von Architektur- und Gestaltungskonzepten. Und mit wp_westermann products, der Möbelsparte des Unternehmens, übertragen wir dieses Know-how seit 2016 auf die Entwicklung und Herstellung funktionaler Möbelserien und raumbildender Elemente.

Für uns von WESTERMANN war die Gründung der Möbelschmiede wp_westermann products die logische Konsequenz aus der langjährigen Zusammenarbeit mit Kunden aus dem Verwaltungs-, Industrie- und Dienstleistungssektor sowie aus dem Bildungsbereich, bei der wir zahlreiche Projekte für Kitas, Grundschulen, weiterführende Schulen, Universitäten und Bibliotheken realisieren durften. Ergänzend zu unserer Expertise im Innenausbau, beim Schall- und Brandschutz sowie bei der Sicherheit bringen wir mit unseren flexiblen Möbelserien Xbrick, flomo und motu Bewegung in Lernumgebungen und in Büroräume. Die Nutzerinnen und Nutzer haben die Möglichkeit, sich ihr Umfeld selbst zu gestalten und sich Lern-, Arbeits- und Freiräume zu schaffen, die sie ihren individuellen Anforderungen anpassen können. Einfach, schnell und jeden Tag anders.

WESTERMANN looks back on over 80 years of experience in high-quality interior design. For four generations we have stood for the professional implementation of architectural and design concepts. And with wp_westermann products, the company's furniture division, we have been transferring this know-how in the development and manufacture of functional furniture series and space-forming elements since 2016.

For us at WESTERMANN, the founding of the furniture company wp_westermann products was the logical consequence of many years of cooperation with customers from the administrative, industrial and service sectors; as well as, from the educational sector, where we were able to realise numerous projects for day-care centres, primary schools, secondary schools, universities and libraries. In addition to our expertise in interior design, noise abatement, fire protection and safety, our flexible Xbrick, flomo and motu furniture series affords motion to learning environments and offices. Users have the opportunity to free up space; create their own working or learning environment for themselves, which they can simply and swiftly adapt and modify every day, should they wish, according to their individual requirements.

WESTERMANN
INNENAUSBAU

wp westermann
products

Über uns: wp_westermann products
 About us: wp_westermann products

Was treibt uns an?

Immer das Ziel, den Nutzerinnen und Nutzern unserer Möbel agiles Arbeiten und Lernen in Bewegung mühelos möglich zu machen. Sie zu befreien von starren räumlichen Strukturen. Mit Möbelserien, die flexibel und mobil sind, einfach in Anwendung und Umwandlung und die sich unkompliziert dem anpassen, was im Hier und Jetzt gerade gebraucht wird. Mit klugen Lösungen für variable Bürolandschaften und wandelbare Lernräume von der Kita bis zur Uni.

Ausgezeichnet!

Mit gleich mehreren Innovations- und Designpreisen wurden unsere Möbelserien **flo** und **motu** sowie der Multifunktionshocker **Xbrick** ausgezeichnet:

What drives us?

Always the goal of making 'agile working' and 'learning in motion' effortlessly possible for the users of our furniture. To free the utiliser from all too familiar rigid spatial structures – in providing furniture series that is inherently flexible, mobile and easy to use, transformable and adaptive according to requirements; just what's needed in the here and now. With clever solutions for variable office landscapes and alter-able learning environments from the daycare centre to the university.

Excellence!

Our furniture series **flo** and **motu**, as well as the multifunctional stool **Xbrick**, have been awarded with several innovation and design prizes:





Foto: Huhmischer Photography

Gymnasium Heppenheim, Glaswand



Foto: Roland Halbe

Bildungscampus Heilbronn, Lernzone



Foto: Roland Halbe

Bibliothek Rottenburg



Foto: Brigida Gonzalez, Stuttgart

Grundschule München Aubinger Allee, Wandansicht Verglasung



DZNE Bonn, Flur



DZNE Bonn, Pivottüren



DZNE Bonn, Hörsaal

Fotos diese Seite: Archigraphie, Steffen Vogt

Verantwortung

Verantwortung und nachhaltiges Handeln

Als Unternehmen, das seit über 80 Jahren im Schreinerhandwerk verwurzelt ist, ist uns nachhaltiges Arbeiten seit jeher selbstverständlich. Für uns bedeutet das, in allen Unternehmensbereichen Verantwortung zu übernehmen: für unsere Umwelt, für unsere Kunden, Geschäftspartner und Zulieferer genauso wie für unsere Mitarbeiterinnen und Mitarbeiter. Diese Werte leben wir in unserer Arbeit, Tag für Tag.

Partnerschaftliches Miteinander

Als mittelständisches Unternehmen ist es uns wichtig, mit Lieferanten aus der Region zusammenzuarbeiten, langfristige und faire Kooperationen aufzubauen und im direkten persönlichen Austausch mit unseren Partnern zu stehen. So kennen wir nicht nur jeden Produktionsschritt bei unseren Zulieferern, sondern auch die Menschen, die dahinter stehen.

Ganzheitlicher Qualitätsanspruch und Materialkreislauf

Mit unserem ganzheitlichen Qualitätsanspruch verbinden wir die Verantwortung für Umwelt und nachhaltiges Handeln: Wir entwickeln langlebige Möbel aus sinnvollen Materialien, die sich gut reparieren lassen. Ersatzteile bekommen Sie jederzeit von unserem Kundendienst. Und falls doch einmal gar nichts mehr zu machen ist, nehmen wir unsere Artikel am Ende eines langen Produktlebens auf Wunsch zurück, prüfen eine weitere Nutzung oder führen sie dem Materialkreislauf beziehungsweise der ordnungsgemäßen Entsorgung zu.

Ganz konkret zeichnen sich unser Unternehmen, unsere Produkte und deren Bestandteile folgendermaßen aus:

Wir sind zertifiziert nach DIN EN ISO 9001:2015, um einen hohen Qualitätsstandard zu gewährleisten; dies wird regelmäßig geprüft durch unabhängige Auditoren des ZDH ZERT.

Unsere Produkte stehen für Sicherheit, bestätigt durch die unabhängige GS-Zertifizierung.

Öffentliche Auftraggeber profitieren von unserer Präqualifizierung im Rahmen der Zertifizierung als PQ-Unternehmen.

Unser Fuhrpark hat mehrere E-Autos und unsere Monteureinnen und Monteure werden in ressourcenschonendem Fahren trainiert.

Unsere Fertigungsstätte hat eine modernste Abluftanlage mit Trennung von A/B-Material.

Unser Gebäude produziert Strom mit einer Fotovoltaik-Anlage mit 52 kWp und unser Firmengebäude wird mit Geothermie sowie mit Holzabfällen beheizt.

Wir bilden aus und haben eine umfangreiche, mehrfach mit Preisen ausgezeichnete Nachwuchskräfteförderung.

Wir legen auf das menschliche Miteinander ebenso viel Wert wie auf die fachliche Kompetenz und sorgen für ein gutes Betriebsklima sowie regelmäßige Veranstaltungen für unsere Mitarbeiterinnen und Mitarbeiter.

Responsibility

Responsibility and Sustainability

As a company that has been rooted in the carpentry trade for over 80 years, sustainable work has always been a matter of course for us. For us, this means taking responsibility in all areas of the company: for our environment; for our customers; business partners and suppliers; as well as, for our employees. In our line of work we embrace these values day to day.

Working together in partnership

As a medium-sized company, it is important to us to work with suppliers from the region; to establish long-term and fair cooperation; and to be in direct personal contact with our partners. Thus, we do not only know every production step at our suppliers, but also the people behind it.

Holistic quality standards and material cycle

With our holistic quality standards we combine responsibility for the environment and sustainable action: We develop durable furniture made of useful materials that are easy to repair. You can obtain spare parts from our customer service at any time. If nothing can be done at all, we take back our articles at the end of a long product life on request, check for further use or return them to the material cycle; or befittingly consign to proper disposal.

In concrete terms, our company, our products and their components are characterised as follows:

We are certified according to DIN EN ISO 9001:2015 to ensure a high quality standard: this is regularly checked by independent ZDH ZERT auditors.

Our products stand for safety, confirmed by the independent GS certification.

Public clients benefit from our pre-qualification as a PQ company within the scope of certification.

Our vehicle fleet has several electric cars and our mechanics are trained in resource-saving driving.

Our production facility has a state-of-the-art exhaust air system with separation of A/B material.

Our building produces electricity with a photovoltaic system with 52 kWp and our company building is heated with geothermal energy and wood waste.

We provide vocational training; and have an extensive junior staff development program, which has been awarded several times.

We attach as much importance to human interaction as we do to professional competence; and we ensure a good working atmosphere and regular events for our employees.







space matters.