

# Baugruppen assemblies

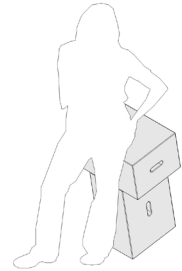
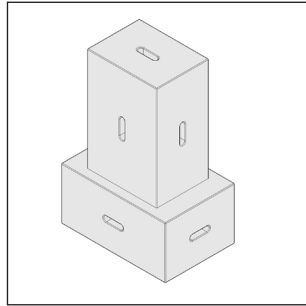
**Baugruppe** assembly

Inspiration inspiration

**Xb-01**

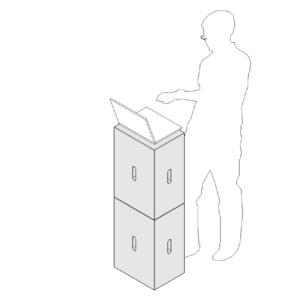
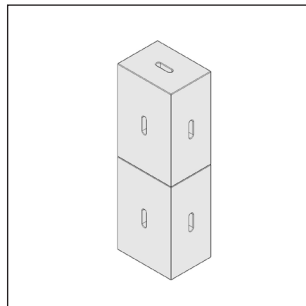
Einzelteile components

- 2x Xbrick
- 1x X-connector



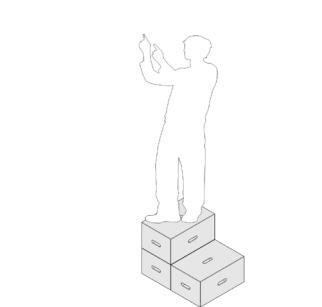
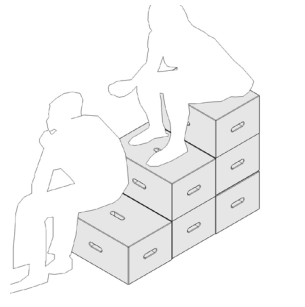
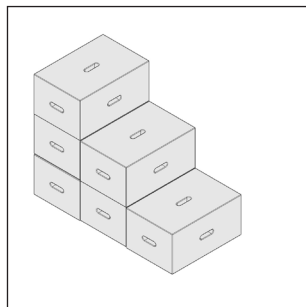
**Xb-02**

- 2x Xbrick
- 1x X-connector



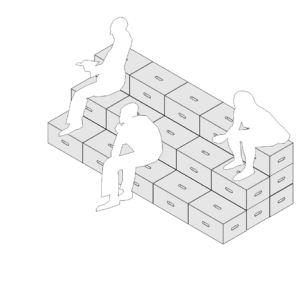
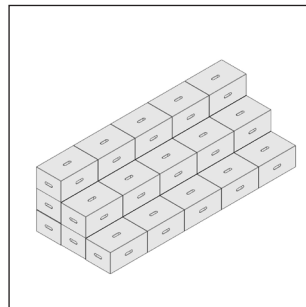
**Xb-03**

- 6x Xbrick
- 6x X-connector



**Xb-04**

- 30x Xbrick
- 42x X-connector



Baugruppen: vorkonfigurierte Aufbauten innerhalb einer Produktfamilie - zur Inspiration in der Planungsphase. Alle Baugruppen stehen Ihnen auch als konfigurierbare OFML®-Daten von wp\_westermann products zur Verfügung.

Assemblies: preconfigured assemblies within a product family - for inspiration in the planning phase. All assemblies are also available as configurable OFML® data from wp\_westermann products.

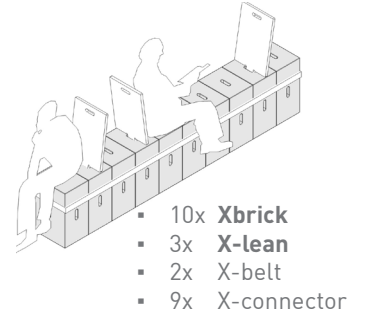
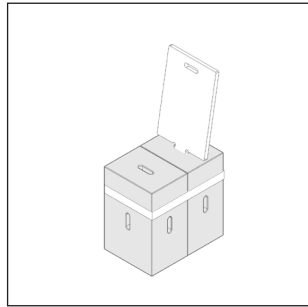
**Baugruppe assembly**

Inspiration inspiration

**Xb-05**

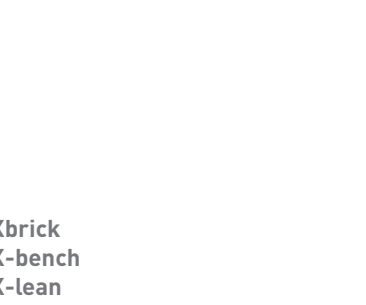
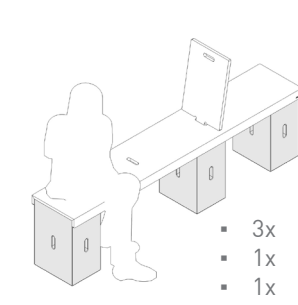
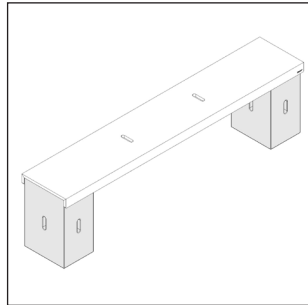
Einzelteile  
components

- **2x Xbrick**
- **1x X-lean**
- 1x X-connector
- 1x X-belt



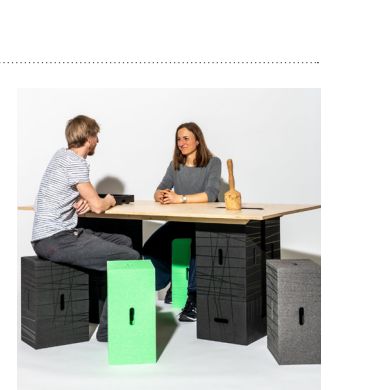
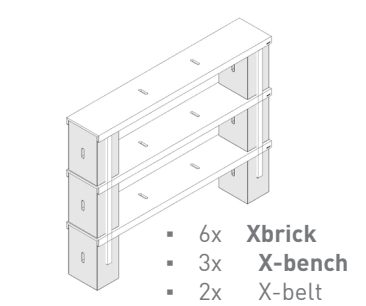
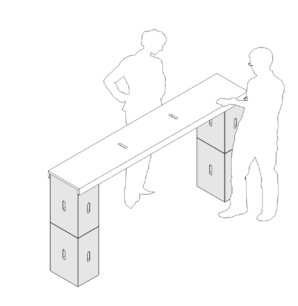
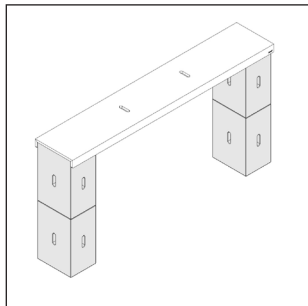
**Xb-06**

- **2x Xbrick**
- **1x X-bench**



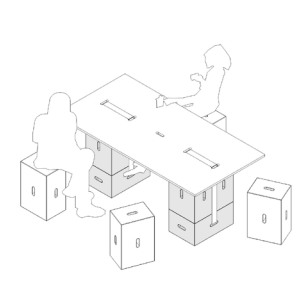
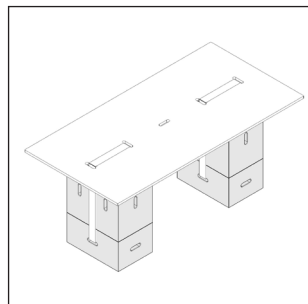
**Xb-07**

- **4x Xbrick**
- **1x X-bench**
- 2x X-connector



**Xb-08**

- **6x Xbrick**
- **1x X-table**
- 2x X-connector
- 2x X-belt



Baugruppen: vorkonfigurierte Aufbauten innerhalb einer Produktfamilie - zur Inspiration in der Planungsphase.  
Alle Baugruppen stehen Ihnen auch als konfigurierbare OFML®-Daten von **wp\_westermann products** zur Verfügung.

Infos unter [www.westermann-products.com](http://www.westermann-products.com)

Assemblies: preconfigured assemblies within a product family - for inspiration in the planning phase.  
All assemblies are also available as configurable OFML® data from **wp\_westermann products**.

Information at [www.westermann-products.com](http://www.westermann-products.com)

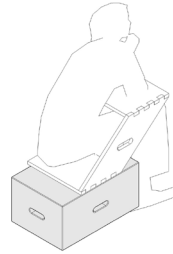
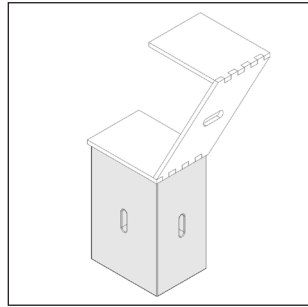
Baugruppe assembly

Inspiration inspiration

Xb-09

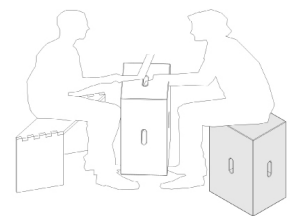
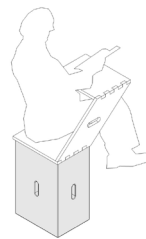
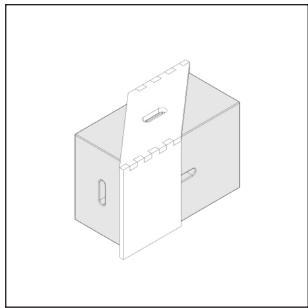
Einzelteile  
components

- 1x Xbrick
- 1x X-tseat



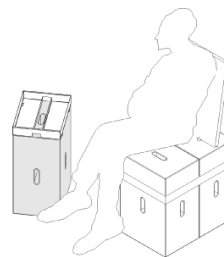
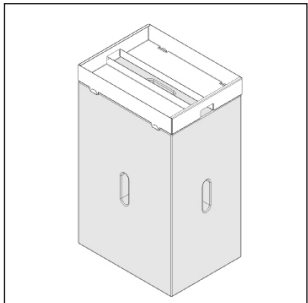
Xb-10

- 1x Xbrick
- 1x X-tseat



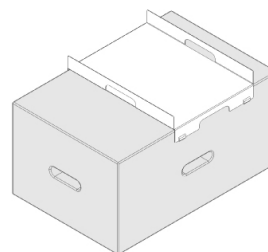
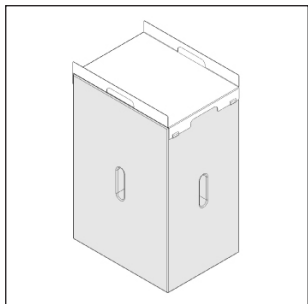
Xb-11

- 1x Xbrick
- 1x X-toolbox



Xb-12

- 1x Xbrick
- 1x X-tray



Baugruppen: vorkonfigurierte Aufbauten innerhalb einer Produktfamilie - zur Inspiration in der Planungsphase.  
Alle Baugruppen stehen Ihnen auch als konfigurierbare OFML®-Daten von wp\_westermann products zur Verfügung.

Assemblies: preconfigured assemblies within a product family - for inspiration in the planning phase.  
All assemblies are also available as configurable OFML® data from wp\_westermann products.

Infos unter [www.westermann-products.com](http://www.westermann-products.com)

Information at [www.westermann-products.com](http://www.westermann-products.com)