

motu Rollcontainer



Rollcontainer XS - Anthrazitgrau



Rollcontainer XL - Signalweiß

Rollcontainer

Der Rollcontainer folgt seinem Nutzer überall hin, ist elektronisch verschließbar und ein mobiles Organisationstalent mit großem Stauraum, das selbst schnell unter dem Tisch verstaut ist. Und genauso schnell ist er wieder hervorgezogen und wird dank ebener Ablagefläche und passendem Filzkissen flugs zur spontanen Sitzgelegenheit.

Mobile pedestal

The mobile pedestal will follow its user wherever he goes. It is electronically lockable and optimised with regard to its storage potential. It can be quickly stowed away under the desk, or can be spontaneously pulled out again, to function as a seat, thanks to its flat surface and felt cushion.

Rollcontainer

aus Holzwerkstoff, beschichtet
inklusive
wahlweise zwei oder drei
Schubladen aus Metall,
vier Rollen, zwei davon fest-
stellbar

Mobile pedestal

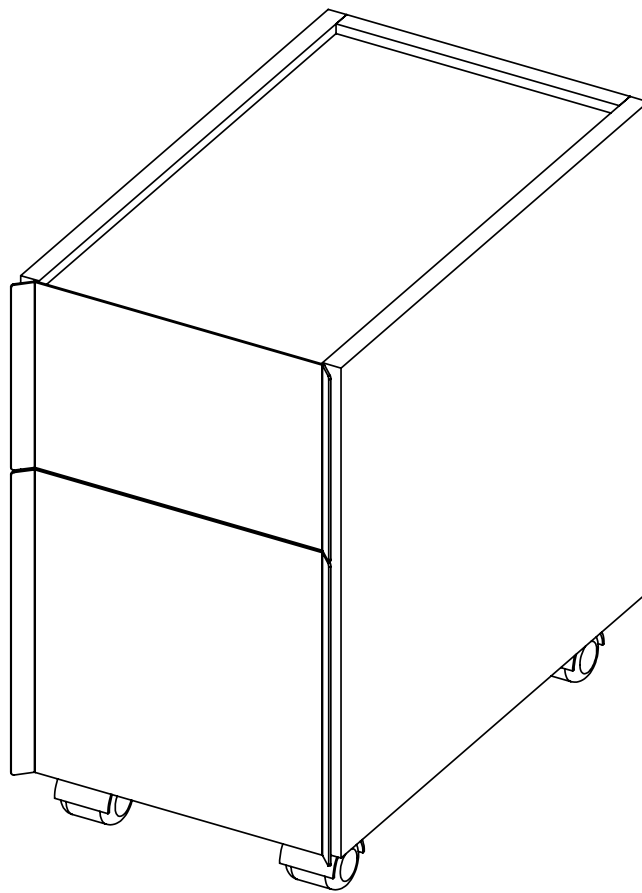
wood-based panel, coated
including
2 or 3 drawers from metal,
4 casters, 2 lockable

Zubehör

elektronisches Schloss
Sitzauflage aus Filz
Schubladeneinsatz Stifte
Hängeregistratur

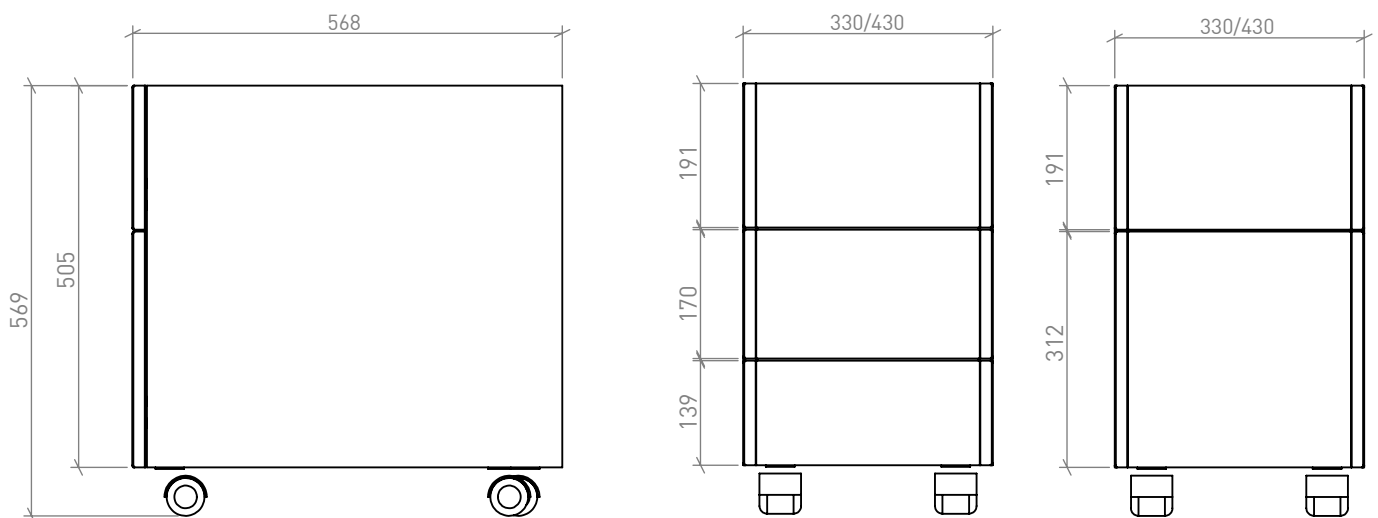
Accessories

electric lock
felt seat cushion
pencil drawer inset
hanging files



- _____ Sitzauflage aus Filz
felt seat cushion
- _____ elektronisches Schloss
electronic lock
- _____ Korpusgehäuse
body
- _____ Schubladen
drawers
- _____ Rollen
casters

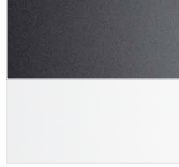
Abmessungen in mm measurements in mm



Korpusgehäuse body

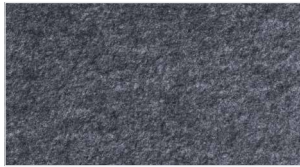


Holzwerkstoff,
beschichtet
wood-based panel,
coated



Standardfarben
Graphitschwarz RAL 9011
Signalweiß RAL 9003
standard colours
graphite black RAL 9011
signal white RAL 9003

Sitzauflage seat cover



Akustikfilz PET, grau meliert
mit Griffloch
Acoustic felt PET, grey flecked
with grip hole



Rollcontainer - Anthrazitgrau / Signalweiß



Rollcontainer - Anthrazitgrau / Signalweiß
Modell vorne links

motu Möbelserie

Zubehör Accessories



Rollcontainer - Signalweiß
Rollen



Rollcontainer - Signalweiß
elektronisches Schloss



Rollcontainer - Signalweiß
mit Sitzauflage aus Filz

Verantwortung responsibility

wp_westermann products

Als mittelständisches Unternehmen, das seit über 80 Jahren im Schreinerhandwerk verwurzelt ist, ist es uns wichtig, mit Lieferanten aus der Region zusammenzuarbeiten, langfristige und faire Kooperationen aufzubauen und im direkten persönlichen Austausch mit unseren Partnern zu stehen. So kennen wir nicht nur jeden Produktionsschritt bei unseren Zulieferern, sondern auch die Menschen, die dahinter stehen.

Wir entwickeln langlebige Möbel aus sinnvollen Materialien, die sich gut reparieren lassen. Ersatzteile bekommen Sie jederzeit von unserem Kundendienst. Und falls doch einmal gar nichts mehr zu machen ist, nehmen wir unsere Artikel am Ende eines langen Produktlebens auf Wunsch zurück, prüfen eine weitere Nutzung oder führen sie dem Materialkreislauf beziehungsweise der ordnungsgemäßen Entsorgung zu.

_motu Rollcontainer

Detaillierte Nachhaltigkeitsinformationen, Planungsunterlagen, 2D / 3D Dateien, OFML Dateien / Infos pCon planner

finden Sie unter:
www.westermann-products.com

wp_westermann products

As a company that has been rooted in the carpentry trade for over 80 years, it is important to us to work with suppliers from the region; to establish long-term and fair cooperation; and to be in direct personal contact with our partners. Thus, we do not only know every production step at our suppliers, but also the people behind it.

We develop durable furniture made of useful materials that are easy to repair. You can obtain spare parts from our customer service at any time. If nothing can be done at all, we take back our articles at the end of a long product life on request, check for further use or return them to the material cycle; or befittingly consign to proper disposal.

_motu mobile pedestal

Detailed sustainability information, planning documents, 2D / 3D files, OFML files / info pCon planner

can be found at:
www.westermann-products.com

Ihr Kontakt Your contact

wp_westermann products

Telefon: +49 (0711) - 93 44 60 - 0
Telefax: +49 (0711) - 93 44 60 - 50

E-Mail: info@westermann-products.com
Webseite: www.westermann-products.com



Hersteller Manufacturer

wp_westermann products

Karl Westermann GmbH + Co. KG
Albstraße 1
73770 Denkendorf

westermann-products.com

Design: wd3 GmbH

© Karl Westermann GmbH + Co.KG

Druckfehler, Irrtümer, Änderungen in Technik und Ausstattung jederzeit vorbehalten.
Typographical errors and mistakes excepted. We reserve the right for changes in technical manners and equipment at anytime.