

DE

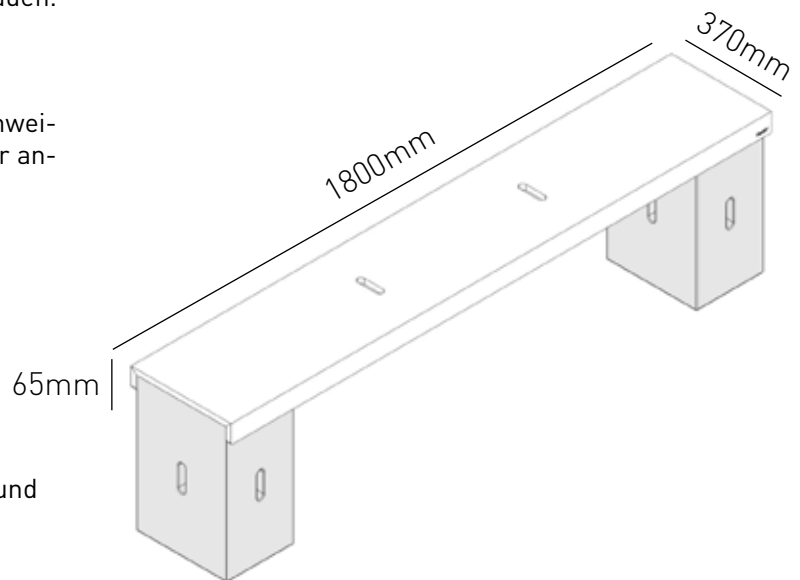
Hallo, ich bin Deine X-bench

X-bench: Als Zubehör zum Xbrick unterstütze ich Dich dabei, im Handumdrehen eine Bank zu bauen. Einfach zusammenstecken und hinsetzen!

Hier die wichtigsten Daten und Fakten sowie Hinweise zur Verwendung – was Du problemlos mit mir anstellen kannst und was Du vermeiden solltest.

Daten und Fakten

- **Material:** Fichte 3-Schichtplatte
- **Oberfläche:** matt lackiert
- **Maße:** 1800x370x65mm
- **Konstruktion:** zum Einstecken
- **Reinigung:** feucht abwischbar mit Wasser und Seife



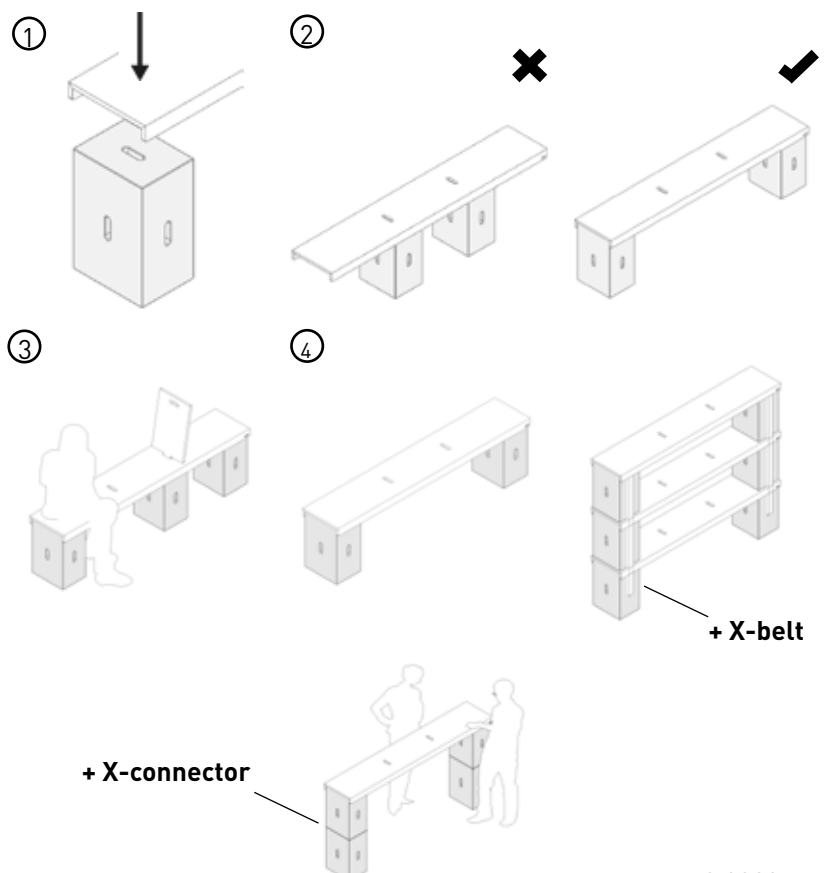
Bitte beim Verwenden beachten:

Die X-bench sollte zusammen mit mindestens zwei Xbrick verwendet werden. Achte darauf, die Xbrick jeweils am äußeren Ende der X-bench zu verteilen.

Wie man mich zusammensetzen kann?

Folge meinen kurzen Anweisungen für eine sichere und schnelle Montage.

1. Lege X-bench auf die beiden Xbrick und füge sie durch leichten Druck komplett zusammen. Die Xbrick klemmen sich zwischen die Wangen der X-bench.
2. Durch einseitige Belastung kann die Sitzbank kippen. Achte deshalb darauf beide Xbrick am äußeren Rand zu platzieren.
3. Die X-bench kann durch die Eingriffslöcher und einem zusätzlichen Xbrick auch mit der X-lean verwendet werden.
4. Durch den Einsatz von mehreren Xbrick, X-bench, X-connectoren und X-belt kannst Du unterschiedliche Höhen, sowie einen Stehtisch oder ein Regal bauen.



EN

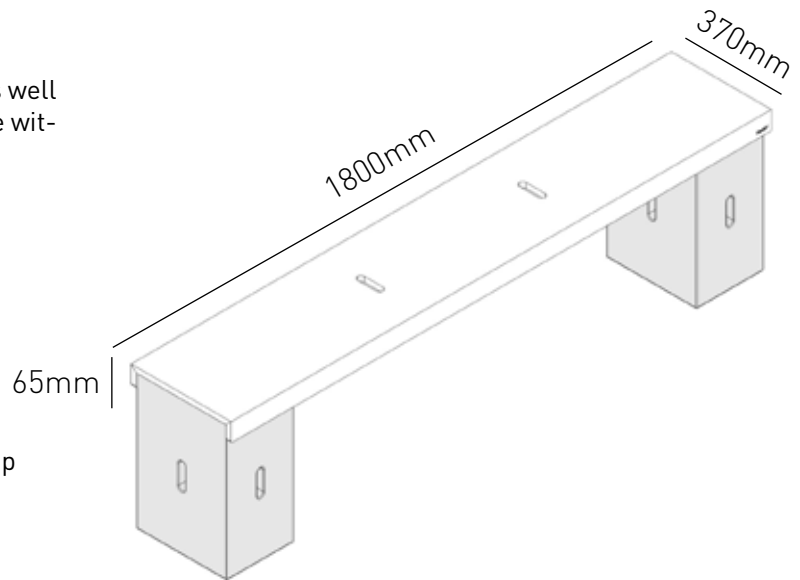
Hello, I am your X-bench

X-bench: As an accessory to the Xbrick, I help you build a bench in no time. Just put it together and sit down!

Here are the most important facts and figures as well as instructions for use - what you can do with me without any problems and what you should avoid.

Facts and Figures

- **Material:** spruce 3-layer board
- **Surface:** matt lacquered
- **Measurement:** 1800x370x65mm
- **Construction:** to plug in
- **Cleaning:** wet washable with water and soap



Please note when using it:

The X-bench should be used together with at least two Xbrick. Be sure to place each Xbrick on the side of the bench.

How to assemble me?

Follow my short instructions for a safe and quick installation.

1. Place the X-bench on the two Xbricks and press them together completely. The Xbrick clamps between the cheeks of the X-bench.
2. One-sided pressure can cause the bench to tip. Therefore, make sure to attach the Xbrick to the side of the edge.
3. The X-bench can also be used with the X-lean through the engagement holes and an extra Xbrick.
4. By using several Xbrick, X-bench, X-connectors and X-belt, different heights can be created, as well as a standing table or shelf.

