

Xbrick®



Xbrick – my best buddy

In seiner Einfachheit unerreicht: Xbrick. Der Multifunktionshocker, leicht und stabil, kommt überall dort zum Einsatz, wo es um dynamische Raumnutzung geht. Als Sitzgelegenheit oder Stehhilfe, schnell zum Podest umfunktioniert oder als Tisch verwendet, konfiguriert Xbrick Räume immer wieder neu und anders. Intuitiv, nahezu geräuschlos und im Handumdrehen ob drinnen oder draußen.

Xbrick - Multifunktionsmöbel zum Sitzen, Stellen, Legen

Xbrick – my best buddy

Unmatched in its simplicity: Xbrick. The multifunctional stool, light and stable, wherever spaces are used dynamically. As a seat or standing aid, quickly converted into a pedestal or used as a table, Xbrick constantly reconfigures rooms differently. Intuitive, almost noiseless and in no time at all whether indoors or outdoors.

Xbrick - multifunctional furniture for sitting, standing, laying






Focus Open 2018
Gold



zum DE-Patent
angemeldet
DE-patent pending



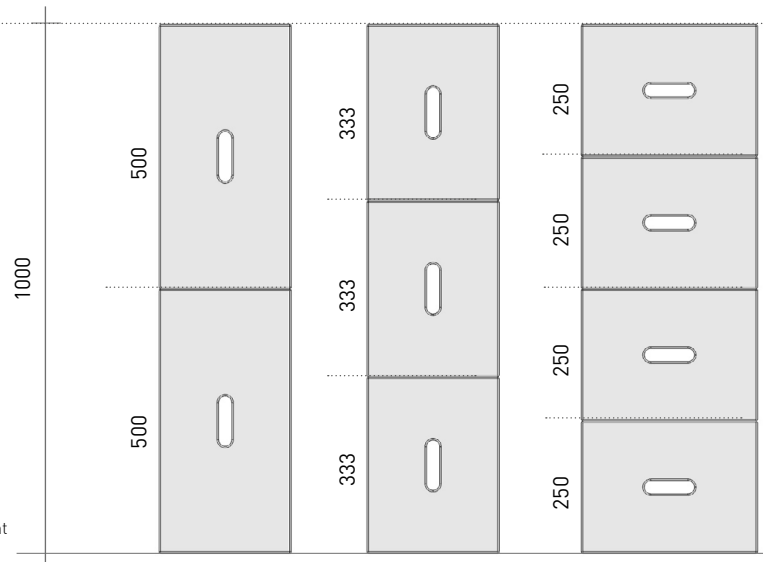
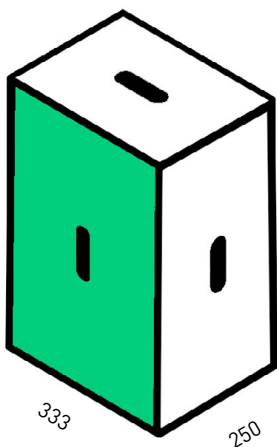
Fakten facts

 <p>500x333x250 mm 19,7x13,1x9,8 inch</p>	 <p>100% in Deutschland hergestellt 100% made in Germany</p>
 <p>1,4 kg - bis zu 200 kg belastbar 1,4 kg - Supports up to 200 kg</p>	 <p>als Spielzeug und in Kontakt mit Lebensmitteln verwendbar (DIN EN 71-3) safe as a toy and in contact with food (DIN EN 71-3)</p>
 <p>100% recycelfähig - sortenreines EPP 100% recyclable - single origin EPP</p>	 <p>Geräuscharm low-noise</p>
 <p>outdoor-tauglich* + wasserbeständig suitable for outside* + water resistant</p>	 <p>Stapelbar + vielfältig kombinierbar stackable + versatile combinations</p>
 <p>frei von Schadstoffen nach aktuellen EU-Richtlinien free from hazardous material in conformity with applicable EU Directive</p>	 <p>kurze Transportwege short transport routes</p>
 <p>einfach zu reinigen und zu sterilisieren** easy to clean and to sterilise**</p>	 <p>in verschiedenen Farben erhältlich different colours available</p>
 <p>Material: expandiertes Polypropylen (EPP) mit rutschfester strukturierter Oberfläche material: expanded polypropylene (EPP) with non-slip structured surface</p>	 <p>B2 Brandschutzklasse B2 B1 (grau) erhältlich Fire protection class B2 B1 (grey) available</p>

*farbige Xbrick nach Gebrauch drinnen aufbewahren **mit Ethanol
*store colored Xbrick indoors after use **using ethanol

icons: CC license / icon-icons.com

Abmessungen in mm measurements in mm Systemraster in mm system grid in mm



Material- und fertigungsbedingt ist es möglich, dass die Flächen nicht 100% planparallel sind und die Maße um bis zu 2mm abweichen.
Due to the material and manufacturing process, the surfaces may not be 100% plane-parallel and the dimensions may deviate up to 2mm.

Oberfläche Surface



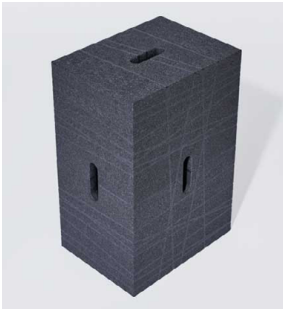
neuartiges Laserverfahren ermöglicht wechselnd strukturierte Oberfläche und sorgt für einzigartige Haptik und Rutschfestigkeit.
innovative laser process allows alternately structured surface and ensures a unique feel and slip resistance.

Handling

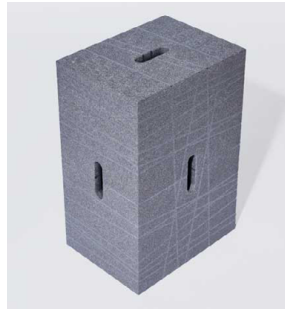


mit circa 1,4 kg ist er leicht und dadurch einfach zu handhaben
lightweight construction about 1,4 kg and easy to handle

Farben colors



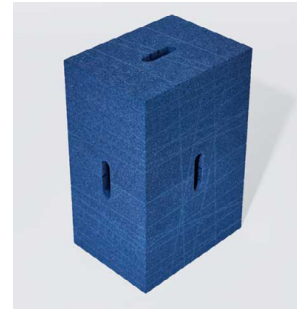
Xbrick® schwarz
Xbrick® black
Farbe ähnlich RAL 7026
Color similar to RAL 7026



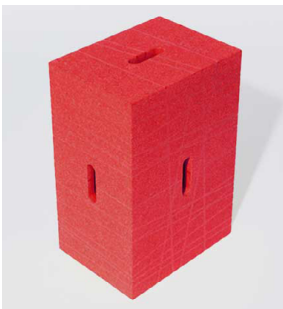
Xbrick® hellgrau
Xbrick® lightgrey
Farbe ähnlich RAL 7040
Color similar to RAL 7040



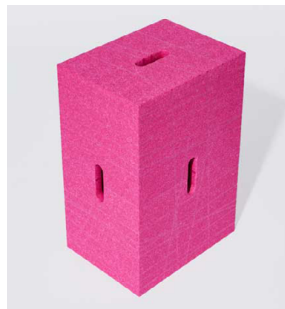
Xbrick® grau B1
Xbrick® grey B1
Farbe ähnlich RAL 7037
Color similar to RAL 7037



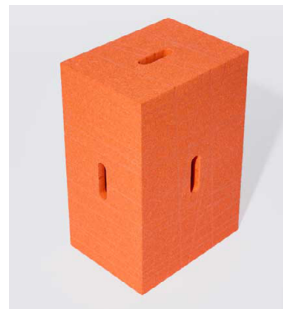
Xbrick® blau
Xbrick® blue
Farbe ähnlich RAL 5007
Color similar to RAL 5007



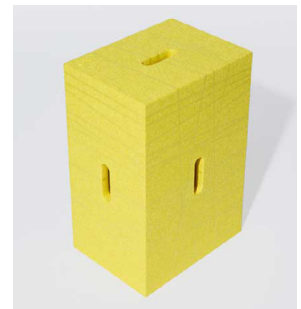
Xbrick® rot
Xbrick® red
Farbe ähnlich RAL 30 40 60
Color similar to RAL 30 40 60



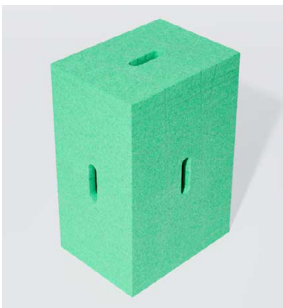
Xbrick® magenta
Xbrick® magenta
Farbe ähnlich RAL 4003
Color similar to RAL 4003



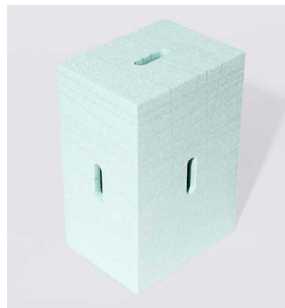
Xbrick® orange
Xbrick® orange
Farbe ähnlich RAL 050 60 80
Color similar to RAL 050 60 80



Xbrick® gelb
Xbrick® yellow
Farbe ähnlich RAL 1026
Color similar to RAL 1026



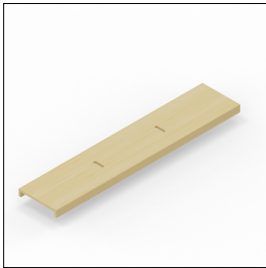
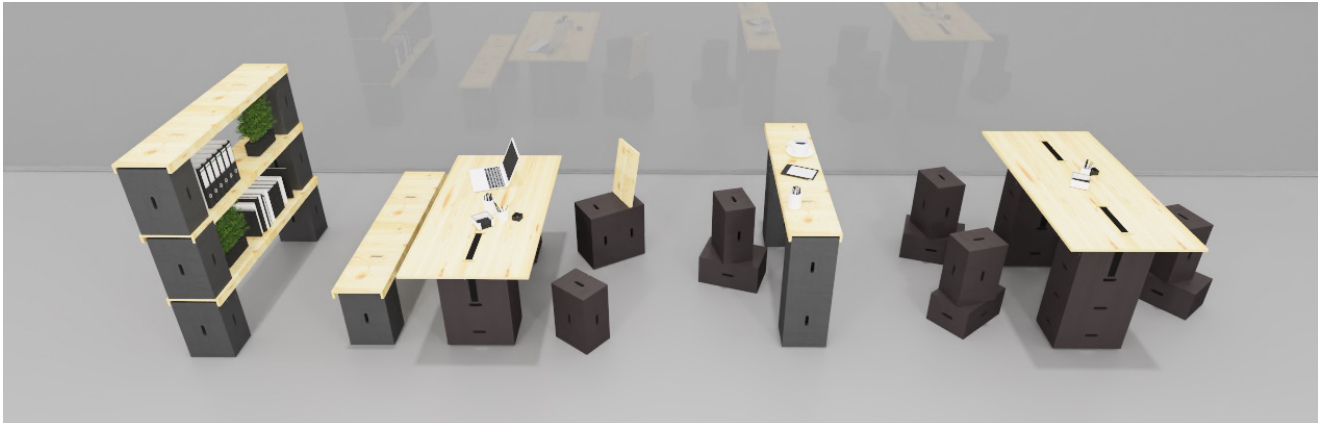
Xbrick® neongrün
Xbrick® neongreen
Farbe ähnlich RAL 6037
Color similar to RAL 6037



Xbrick® ocean
Xbrick® ocean
Farbe ähnlich RAL 170 90 10
Color similar to RAL 170 90 10

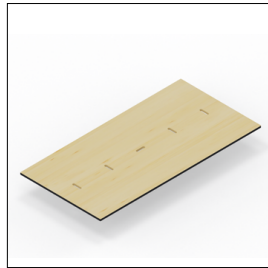


Zubehör accessoires



X-bench

1800x370x65 mm
Bankaufsatz
3-Schichtplatte Fichte
Bench top
3-layer board, spruce



X-table team

1800x900x65 mm
Tischaufsatz
3-Schichtplatte, Fichte
Table top
3-layer board, spruce



X-table mini

50 x 33,3cm
Tischplatte im Xbrick-Format zum Aufstecken, Fichte
Dreischicht, matt-lackiert
(optional mit weißer HPL-Deckschicht)
Table, Xbrick format, clip-on
Three-layer spruce, matt lacquered (optionally with white HPL top layer)



X-lean

972x328x19 mm
Stecklehne
3-Schichtplatte Fichte
Plug-in backrest
3-layer board, spruce



X-rollo

Rollbrett mit X-conn
3-Schichtplatte Fichte
Roller board with X-conn
3-layer board, spruce



X-tseat f

393x347x292 mm
Sitz-Tisch-Kombination
MPX, Buche
seat-table combination
MPX, Beech



X-connector

101x60x30 mm
Verbinder mit Griffloch
Vollholz, Buche Natur
Connector with finger hole
Solid wood, beech nature



X-belt

5m
Gurt mit Schnalle,
50mm, schwarz
belt with buckle
50mm, black
combine two or more
Xbricks, length 5m

Zubehör accessoires



X-half connector

halber Verbinder zum Anschrauben
Vollholz, Buche Natur
Half connector to screw on
Solid wood, beech natur



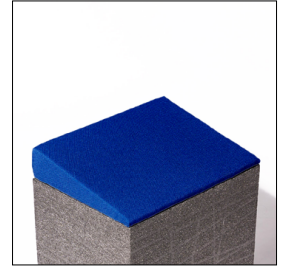
X-tray

335x248x72 mm
Tablett Aufsatz
Stahlblech, schwarz
tray attachment
steel plate, black



X-toolbox

335x252x50 mm
Toolbox Aufsatz
Stahlblech, schwarz
toolbox attachment
steel plate, black



X-wedge

333x250x60 mm
Keilkissen aus Verbund-
schaum, blau
unterstützt eine auf-
rechte Sitzhaltung.
wedge cushion, compo-
site foam, light blue
supports an upright
sitting posture



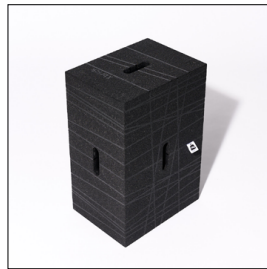
X-cart

1056 x 806 x 150 mm
Transportwagen für Xbrick.
Siebdruckplatte mit feststell-
baren Rollen.
Transport trolley for Xbricks.
laminated plywood with
lockable castors.



Xbrick power

500x333x250 mm
Xbrick mit integrierter
Powerbank, EPP
Xbrick with a built-in power
bank, EPP



Xbrick load

500x333x250 mm
Xbrick mit einem Gewicht
von 10kg, EPP
Xbrick weighing 10kg,
EPP

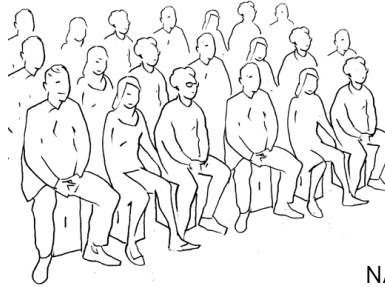
Inspiration inspiration

KREATIVES MEETING
CREATIVE MEETING



- 5-10x Xbrick

SPONTANE PRÄSENTATION
SPONTANEOUS PRESENTATION

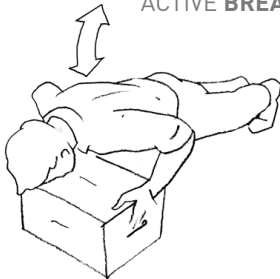


- 10-20x Xbrick

NACH DRAUSSEN
GO OUTDOOR



AKTIVE PAUSE
ACTIVE BREAK



DESIGN THINKING SESSION

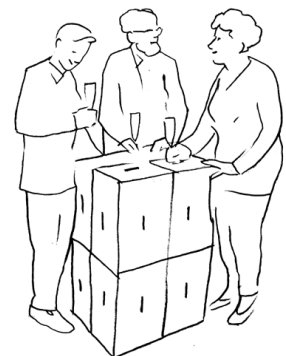


BEIM KOLLEGEN DAZUSITZEN
SIT WITH COLLEAGUES



- 2-3x Xbrick

FEIERABEND FETE
AFTER WORK FETE



- 10x Xbrick
- 4x X-connector
- 1x flomo board
- 1x flomo X-belt
- 1x markerset

- 8x Xbrick
- 8x X-connector

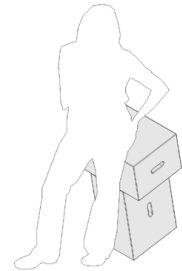
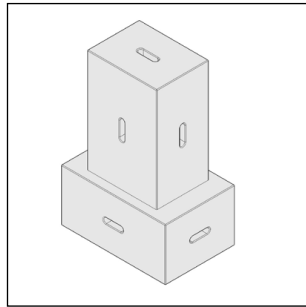
Baugruppen assembly

Inspiration inspiration

Xb-01

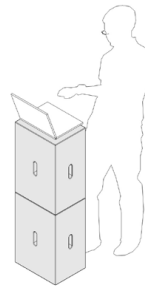
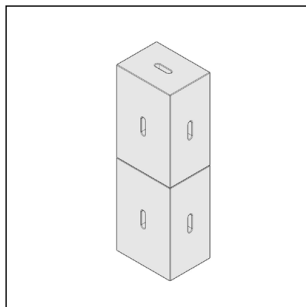
Einzelteile components

- 2x Xbrick
- 1x X-connector



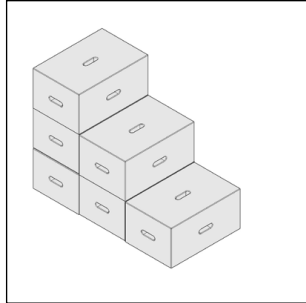
Xb-02

- 2x Xbrick
- 1x X-connector



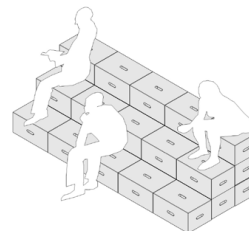
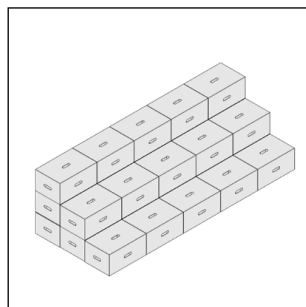
Xb-03

- 6x Xbrick
- 6x X-connector



Xb-04

- 30x Xbrick
- 42x X-connector



Baugruppen: vorkonfigurierte Aufbauten innerhalb einer Produktfamilie - zur Inspiration in der Planungsphase.

Alle Baugruppen stehen Ihnen auch als konfigurierbare OFML®-Daten von **wp_westermann products** zur Verfügung.

Assemblies: preconfigured assemblies within a product family - for inspiration in the planning phase.

All assemblies are also available as configurable OFML® data from **wp_westermann products**.

Baugruppen assembly

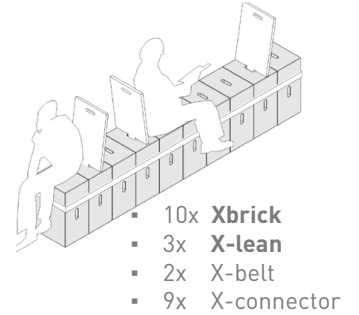
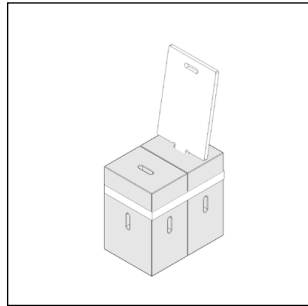
Inspiration inspiration

Xb-05

Einzelteile
components

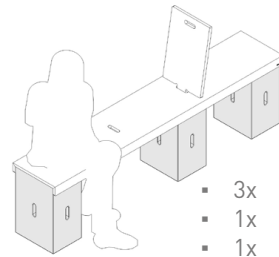
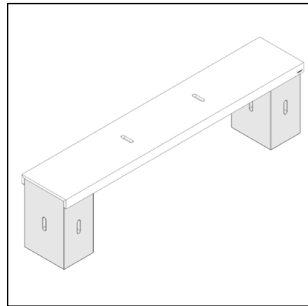
- 2x Xbrick
- 1x X-lean

- 1x X-connector
- 1x X-belt



Xb-06

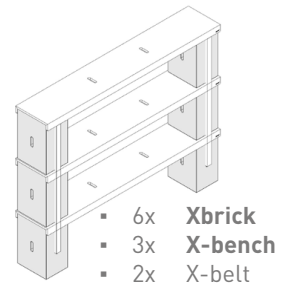
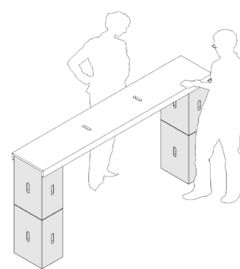
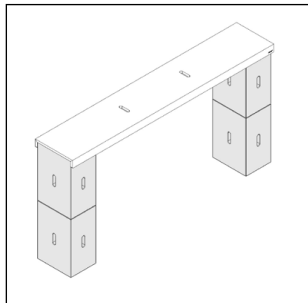
- 2x Xbrick
- 1x X-bench



Xb-07

- 4x Xbrick
- 1x X-bench

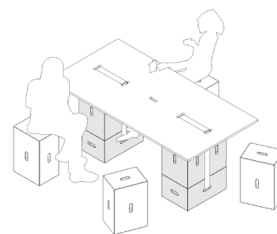
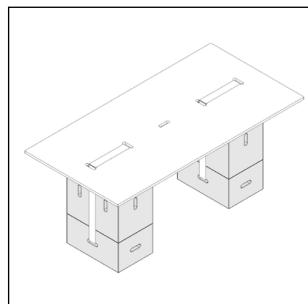
- 2x X-connector



Xb-08

- 6x Xbrick
- 1x X-table

- 2x X-connector
- 2x X-belt



Baugruppen: vorkonfigurierte Aufbauten innerhalb einer Produktfamilie - zur Inspiration in der Planungsphase.

Alle Baugruppen stehen Ihnen auch als konfigurierbare OFML®-Daten von **wp_westermann products** zur Verfügung.

Assemblies: preconfigured assemblies within a product family - for inspiration in the planning phase.

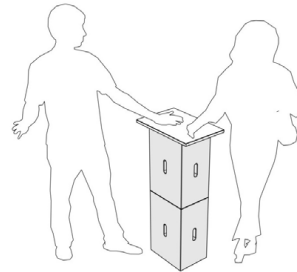
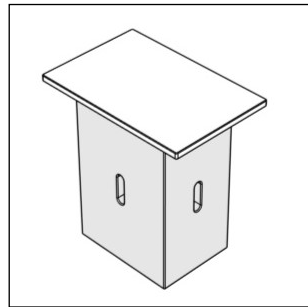
All assemblies are also available as configurable OFML® data from **wp_westermann products**.

Baugruppen assembly

Inspiration inspiration

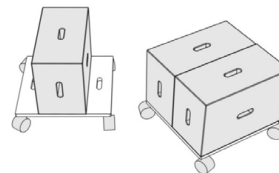
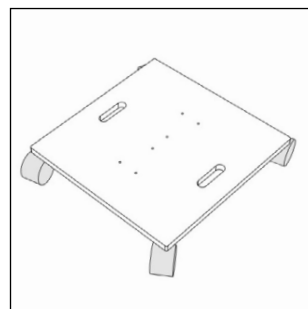
Xb-11

- 1x Xbrick
- 1x X-table mini



Xb-12

- 1x X-rollo



Baugruppen: vorkonfigurierte Aufbauten innerhalb einer Produktfamilie - zur Inspiration in der Planungsphase.

Alle Baugruppen stehen Ihnen auch als konfigurierbare OFML®-Daten von **wp_westermann products** zur Verfügung.

Assemblies: preconfigured assemblies within a product family - for inspiration in the planning phase.

All assemblies are also available as configurable OFML® data from **wp_westermann products**.

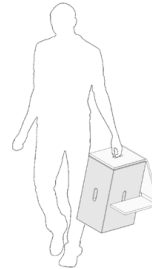
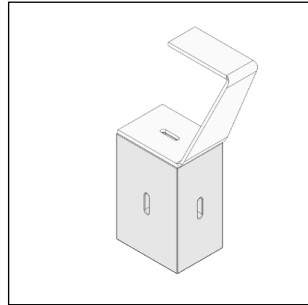
Baugruppen assembly

Inspiration inspiration

Xb-13

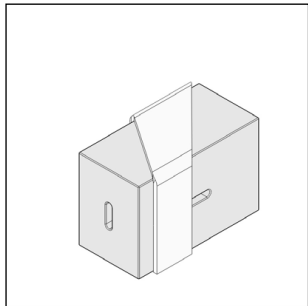
Einzelteile components

- 1x Xbrick
- 1x X-tseat f



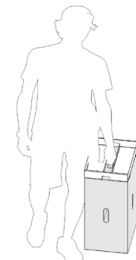
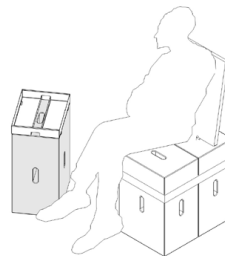
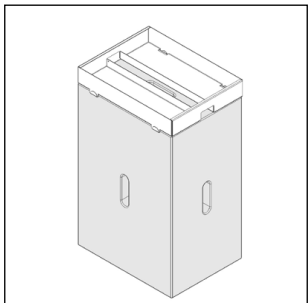
Xb-14

- 1x Xbrick
- 1x X-tseat f



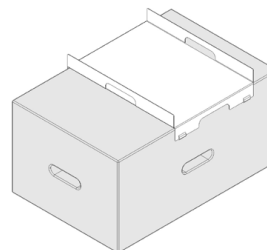
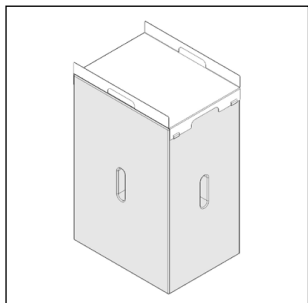
Xb-15

- 1x Xbrick
- 1x X-toolbox



Xb-16

- 1x Xbrick
- 1x X-tray



Baugruppen: vorkonfigurierte Aufbauten innerhalb einer Produktfamilie - zur Inspiration in der Planungsphase.

Alle Baugruppen stehen Ihnen auch als konfigurierbare OFML®-Daten von **wp_westermann products** zur Verfügung.

Assemblies: preconfigured assemblies within a product family - for inspiration in the planning phase.

All assemblies are also available as configurable OFML® data from **wp_westermann products**.

Tausendundeine Anwendung Inspiration thous-and-one applications inspiration

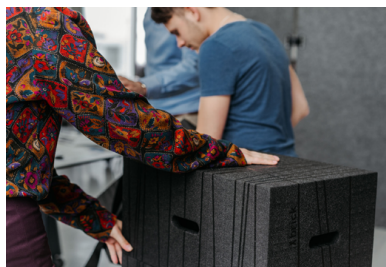
Büro office



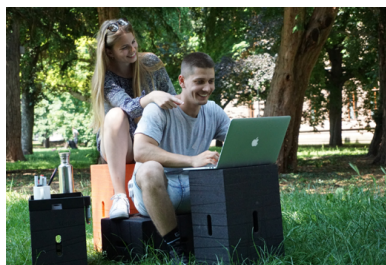
Bildung education



Wohnen home



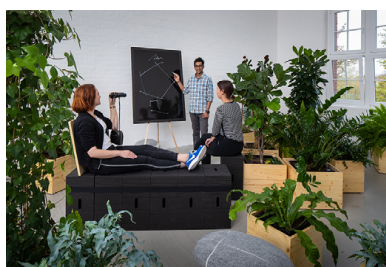
Außenbereich outdoor



Messe & Event exhibition



Hotel & Gastro hospitality



Verantwortung responsibility

wp_westermann products

Als mittelständisches Unternehmen, das seit über 80 Jahren im Schreinerhandwerk verwurzelt ist, ist es uns wichtig, mit Lieferanten aus der Region zusammenzuarbeiten, langfristige und faire Kooperationen aufzubauen und im direkten persönlichen Austausch mit unseren Partnern zu stehen. So kennen wir nicht nur jeden Produktionsschritt bei unseren Zulieferern, sondern auch die Menschen, die dahinter stehen.

Wir entwickeln langlebige Möbel aus sinnvollen Materialien, die sich gut reparieren lassen. Ersatzteile bekommen Sie jederzeit von unserem Kundendienst. Und falls doch einmal gar nichts mehr zu machen ist, nehmen wir unsere Artikel am Ende eines langen Produktlebens auf Wunsch zurück, prüfen eine weitere Nutzung oder führen sie dem Materialkreislauf beziehungsweise der ordnungsgemäßen Entsorgung zu.

Detaillierte Nachhaltigkeitsinformationen, Planungsunterlagen, 2D / 3D Dateien, OFML Dateien / Infos pCon planner

finden Sie unter:
www.westermann-products.com

wp_westermann products

As a company that has been rooted in the carpentry trade for over 80 years, it is important to us to work with suppliers from the region; to establish long-term and fair cooperation; and to be in direct personal contact with our partners. Thus, we do not only know every production step at our suppliers, but also the people behind it.

We develop durable furniture made of useful materials that are easy to repair. You can obtain spare parts from our customer service at any time. If nothing can be done at all, we take back our articles at the end of a long product life on request, check for further use or return them to the material cycle; or befittingly consign to proper disposal.

Detailed sustainability information, planning documents, 2D / 3D files, OFML files / info pCon planner

can be found at:
www.westermann-products.com

Ihr Kontakt Your contact

wp_westermann products

Telefon: +49 (0711) - 93 44 60 - 0
Telefax: +49 (0711) - 93 44 60 - 50

E-Mail: info@westermann-products.com
Webseite: www.westermann-products.com

wp westermann
products



Hersteller Manufacturer

wd3_spatial design

wd3 GmbH
Seidenstr. 57
70174 Stuttgart