

Structure your space  
cama758

### cama758 – structure your space

cama758 unterteilt offene Raumstrukturen in Einheiten, in denen Teams von wechselnder Größe und Zusammensetzung Platz finden und die Ruhe, die sie benötigen. Mit nur zwei Basisprofilen können unterschiedliche Glasstärken aufgenommen werden – als ESG oder VSG. Das Profil kann wahlweise mit Aluminium oder mit Holzverblendet werden. Das cama758 weist Statik nach DIN 4103 auf.

### cama758 - structure your space

cama758 divides open space structures into units that can accommodate teams of varying sizes and compositions, and the peace and quiet they need. Different glass thicknesses can be accommodated with just two base profiles – as toughened safety glass or laminated safety glass. The profile can be faced with either aluminum or wood. The cama758 has statics according to DIN 4103.

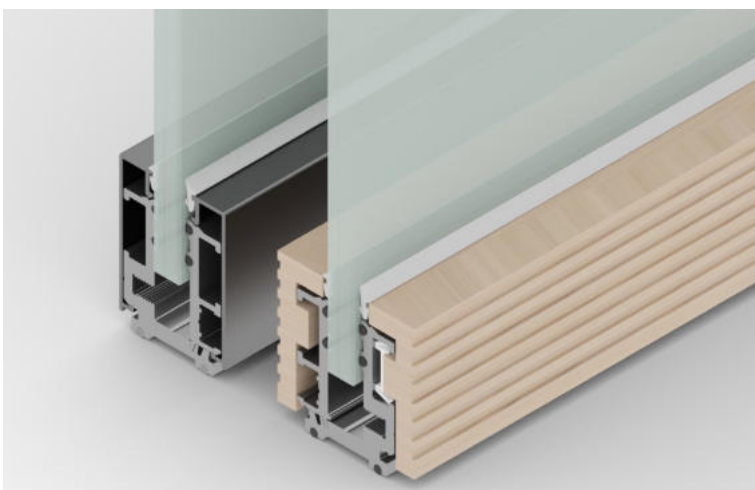


## Ganzglaswandsystem cama758

- **Verglasung**  
4 Glasstärken  
Glasdicke ESG: 10 mm = Rwp 35 dB  
Glasdicken VSG: 12 mm = Rwp 37 dB,  
16 mm = Rwp 40 dB,  
20 mm = Rwp 42 dB
- **Boden- und Deckenprofile**  
3-teilig mit Trägerprofil, Klemmprofil und Blendprofil  
  
Gleitender Deckenanschluss  
Oberfläche/Farbe  
Profil eloxiert oder Aluminium E6/EV1 oder beschichtet nach RAL/NCS  
Blendprofile in Massivholz
- **Schalldämmung**  
Schalldämmwerte von  $R_{w,P} = 32-44$  dB
- **Statik**  
Statiknachweis  
DIN 4103 und aktuelle EN-Richtlinien
- **Erscheinungsbild**  
Hohe Integrationsfähigkeit durch minimale Profilquerschnitte und schlichtes Design  
Einheitliches Erscheinungsbild bei unterschiedlichen schalltechnischen Anforderungen
- **Sichtschutz**  
Sandstrahlung, Folierung, Siebdruck
- **Türen**  
Ganzglastüren, Volltüren, Schiebetüren  
Alurahmentüren, Holzrahmentüren
- **Zubehör**  
Hochleistungsabsorber / Klasse-A /aw 1,0
- **Montage**  
Durch den hohen Vorfertigungsgrad gelingt die Montage schnell und effizient.

## Glass Wall System cama758

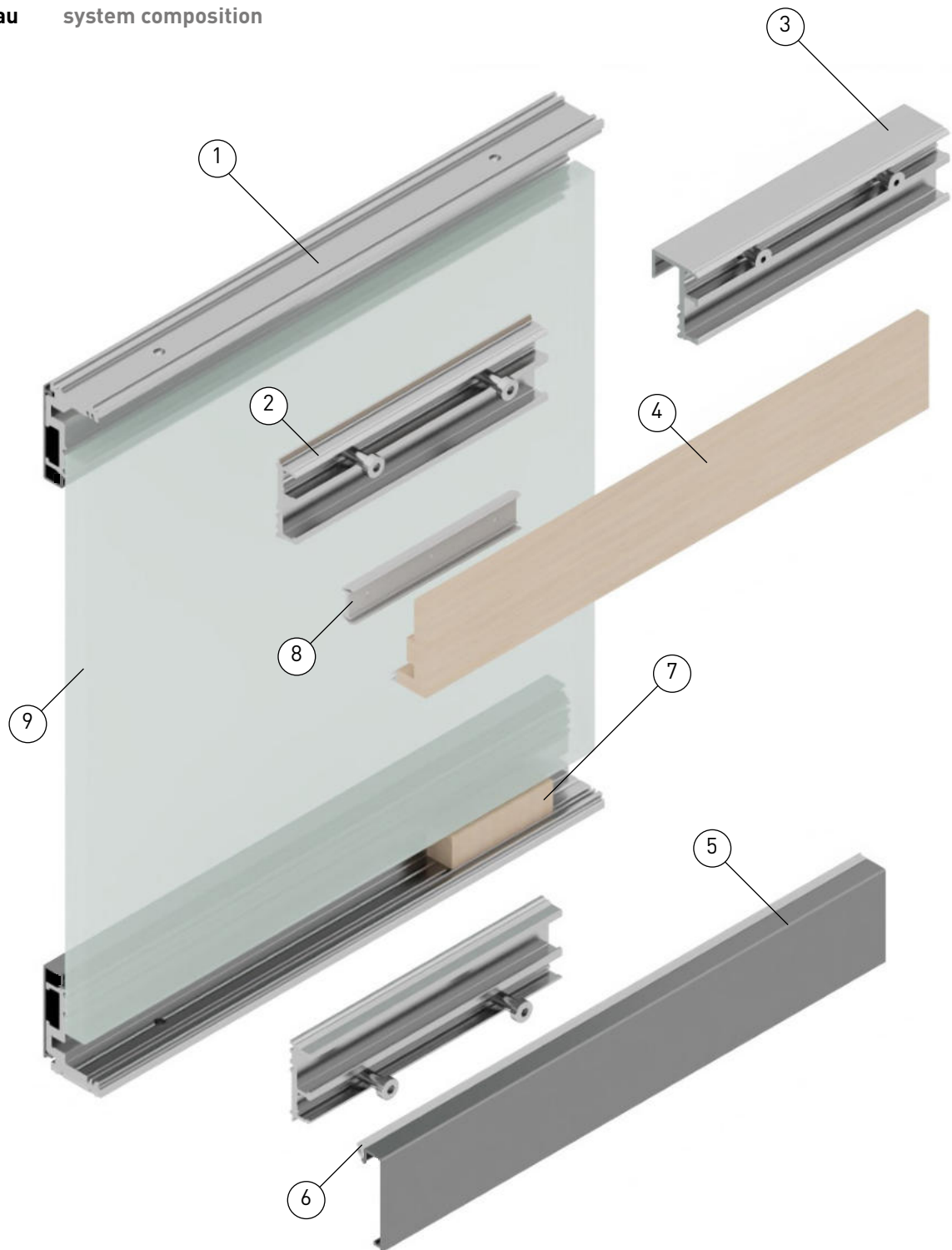
- **Glass**  
4 thicknesses  
thickness ESG: 10 mm = Rwp 35 dB  
thickness VSG: 12 mm = Rwp 37 dB,  
16 mm = Rwp 40 dB,  
20 mm = Rwp 42 dB
- **Floor- and Ceiling Profiles**  
3-parts: support profile, clamping profile blend profile  
  
Movable ceiling connection  
surface/color  
profiles: anodized or aluminium E6/EV1, or coated according to RAL/NCS  
blend profile: solid wood
- **Sound Isolation**  
Sound reduction values:  $R_{w,P} = 32-44$  dB
- **Structural Engineering**  
Structural verification  
DIN 4103 and current EN standards
- **Appearance**  
Highly integrable thanks to minimal profile cross- sections and simple design  
Uniform appearance with different acoustic requirements
- **Privacy Protection**  
Sandblasting, foiling, screen printing
- **Doors**  
All-glass doors, solid doors, sliding doors Aluminium frame doors, wooden frame doors
- **Accessories**  
High-performance absorber / Class A / aw 1.0
- **Installation**  
Thanks to the high degree of prefabrication, installation is quick and efficient.



**3D Schnitt durch Boden-/ Deckenprofil**  
**3D Cut through floor-/ceiling profile**

Aluminium und Massivholz Blendprofil  
Aluminium and solid wood blend profile

Systemaufbau system composition



- 1. Trägerprofil
- 2. Klemmbacke (starrer DA\*)
- 3. Klemmbacke (gleitender DA\*)
- 4. Blendprofil (Holz)
- 5. Blendprofil (Aluminium)
- 6. Dichtungsgummi
- 7. Verklotzung
- 8. Kunststoffclip
- 9. Glas (ESG / VSG)

- 1. Support profile
- 2. Clamping jaw (stiff cc\*)
- 3. Clamping jaw (movable cc\*)
- 4. Blend profile (wood)
- 5. Blend profile (aluminium)
- 6. Seal rubber
- 7. Spacers
- 8. Plastic clip
- 9. Glass (ESG / VSG)

DA\* = Deckenanschluss

cc\* = ceiling connection

### Gestaltungsvarianten 758

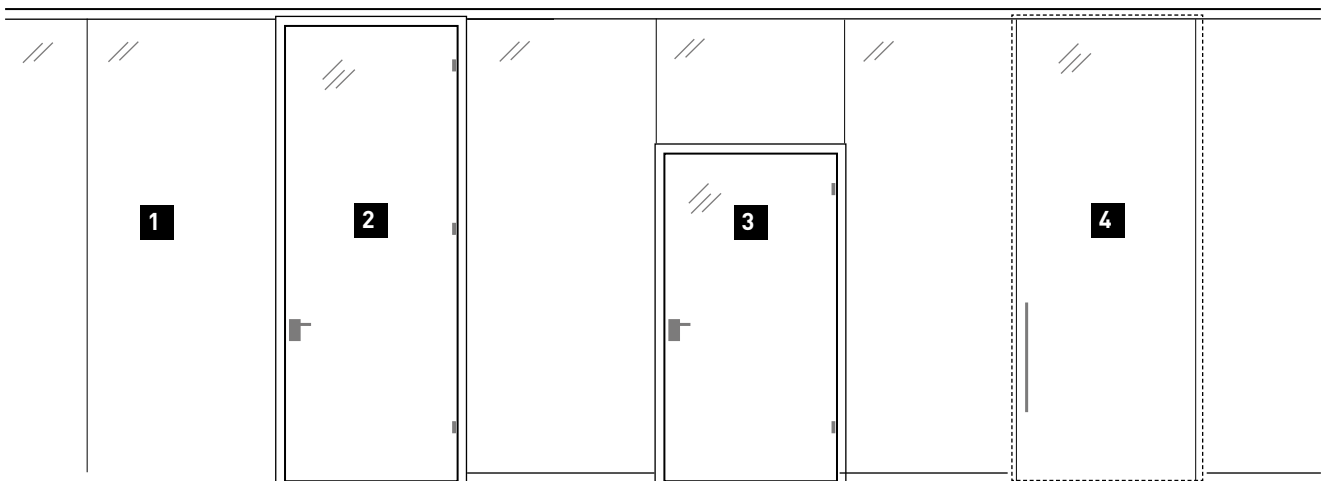
Profil 758 ist eine glasklare Lösung für Ihre Ausbau-konzepte. Als System gedacht, vielfältig und immer indi-viduell auf Ihre Bedürfnisse abgestimmt. So einfach kann die Lösung sein! Hier einige Beispiele:

1. **Glaselement** raumhoch
2. **Türe** raumhoch
3. **Türe** mit Oberlicht
4. **Schiebetüre** raumhoch

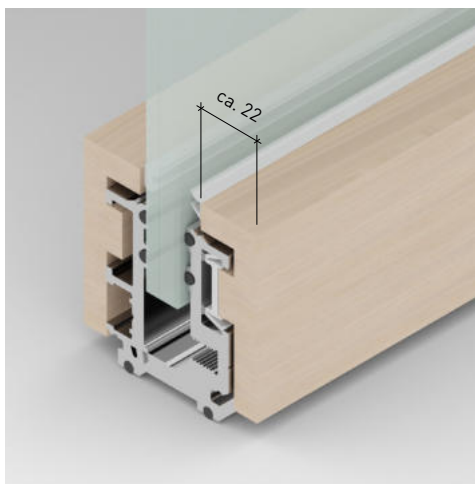
### Design options 758

Profile 758 is a crystal-clear solution for your expansion concepts. Designed as a system, it is versatile and always tailored to your specific needs. The solution can be this simple! Here are a few examples:

1. Floor-to-ceiling **glass element**
2. Floor-to-ceiling **door**
3. **Door** with overhead window
4. Floor-to-ceiling **sliding door**



### Holzverblendung Wood veneer



3D Schnitt Profil 758

Holz Blendprofil

- Glatte Oberfläche
- Hoch-tief Struktur

3D cut profil 758

Wood veneer

- Smooth surface
- High-low texture

### Individuell Gestaltbar

### Customizable



Weißtanne  
White fir



Nussbaum  
Walnut



Eiche  
Oak



Aluminium max. 22mm  
Aluminium max. 22mm

**Glasakustiksysteme mit Breitbandkompaktabsorbieren**

Schallabsorption für offene Raumstrukturen – insbesondere an Glaskanten und auf großen Glasflächen.

**Glass acoustic systems with broadband compact absorbers**

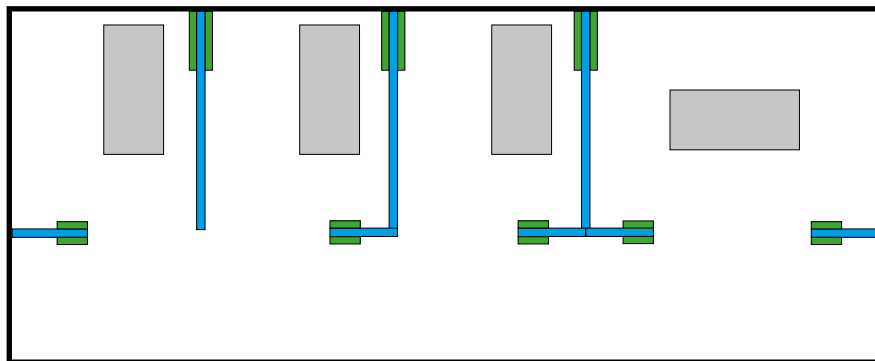
Sound absorption for open spatial structures – particularly at glass edges and on large glass surfaces.



I-Abschirmung  
I-shielding

L-Abschirmung  
L-shielding

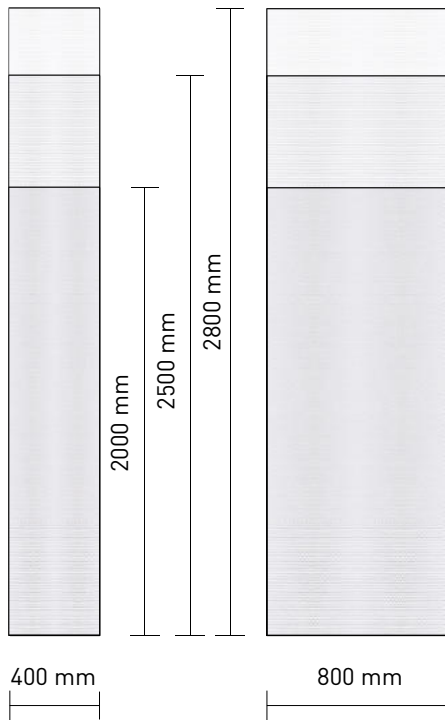
T-Abschirmung  
T-shielding



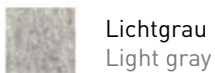
**Breitbandkompaktabsorbern - Oberflächen**

Schallabsorption für offene Raumstrukturen – insbesondere an Glaskanten und auf großen Glasflächen.

Mögliche Größen  
Possible sizes



Farben: Akustikfilz PET, meliert, pinnbar, schwer entflammbar  
Colors: PET acoustic felt, mottled, pinboard-suitable, flame-retardant



Lichtgrau  
Light gray



Hellgrau  
Gray



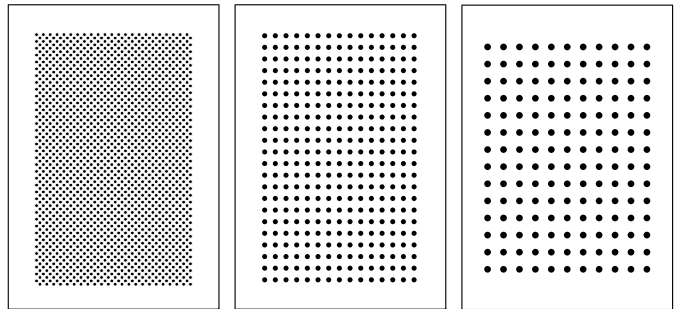
Dunkelgrau  
Dark gray



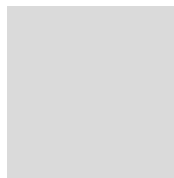
**Broadband compact absorbers – surfaces**

Sound absorption for open spatial structures—particularly at glass edges and on large glass surfaces.

Absorber-Varianten Holzoberflächen mit Perforation  
Absorber variants: perforated wood surfaces



Stahlblech mikroperforiert Signalweiß RAL 9003  
Micro-perforated sheet steel, signal white RAL 9003



Farben Atlantic Stoffoberfläche  
Colours atlantic fabric surface



Die Stoffoberfläche ist in 57 verschiedenen Farben erhältlich.

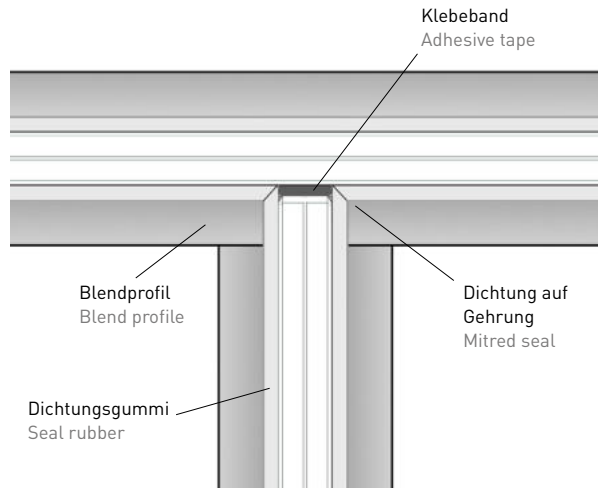
- dezenter Reliefeffekt
- Strömungswiderstand gering
- Monomaterial Gewebe, 100%
- recycelbares Polyester
- OEKO-TEX Standard 100
- EU-Umweltzeichen

The fabric surface is available in 57 different colors.

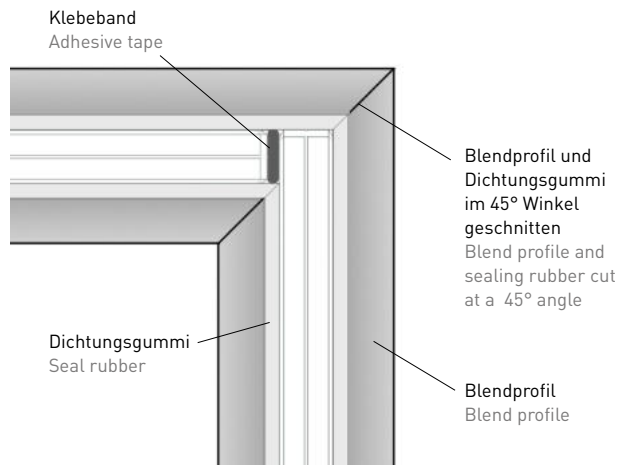
- Subtle relief effect
- Low airflow resistance
- Monomaterial fabric, 100%
- Recyclable polyester
- OEKO-TEX® Standard 100
- EU Ecolabel



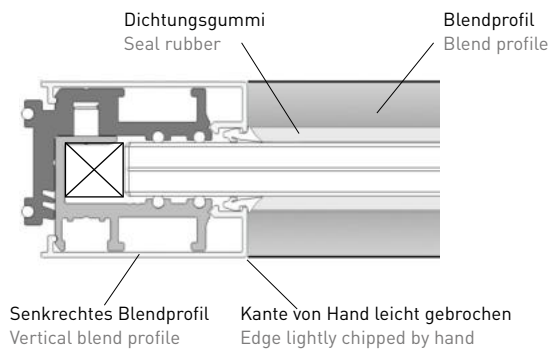
**T-Glasstoß**  
T-glass joint



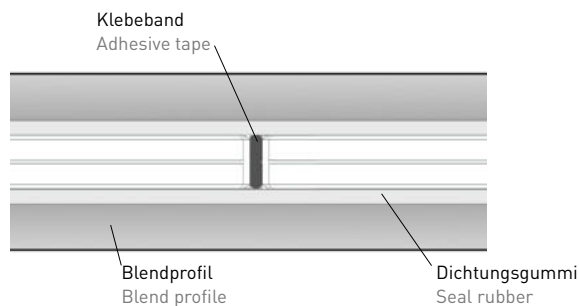
**Gehrung**  
Miter



**Profilstoß**  
Profile joint



**Glasstoß**  
Glass joint



Glasstoß mit Klebeband verklebt dabei auf Flächenebenheit der Scheiben achten. Plattenspanner verwenden  
Seal the glass joint with adhesive tape, paying attention to the flatness of the panes. Use a panel clamp.

## Verantwortung

wp\_westermann products

Als mittelständisches Unternehmen, das seit über 80 Jahren im Schreinerhandwerk verwurzelt ist, ist es uns wichtig, mit Lieferanten aus der Region zusammenzuarbeiten, langfristige und faire Kooperationen aufzubauen und im direkten persönlichen Austausch mit unseren Partnern zu stehen. So kennen wir nicht nur jeden Produktionsschritt bei unseren Zulieferern, sondern auch die Menschen, die dahinter stehen.

Wir entwickeln langlebige Möbel aus sinnvollen Materialien, die sich gut reparieren lassen. Ersatzteile bekommen Sie jederzeit von unserem Kundendienst. Und falls doch einmal gar nichts mehr zu machen ist, nehmen wir unsere Artikel am Ende eines langen Produktlebens auf Wunsch zurück, prüfen eine weitere Nutzung oder führen sie dem Materialkreislauf beziehungsweise der ordnungsgemäßen Entsorgung zu.

### **\_motu Tisch A**

Detaillierte Nachhaltigkeitsinformationen, Planungsunterlagen, 2D / 3D Dateien, OFML Dateien / Infos pCon planner

finden Sie unter:  
[www.westermann-products.com](http://www.westermann-products.com)

## Responsibility

wp\_westermann products

As a company that has been rooted in the carpentry trade for over 80 years, it is important to us to work with suppliers from the region; to establish long-term and fair cooperation; and to be in direct personal contact with our partners. Thus, we do not only know every production step at our suppliers, but also the people behind it.

We develop durable furniture made of useful materials that are easy to repair. You can obtain spare parts from our customer service at any time. If nothing can be done at all, we take back our articles at the end of a long product life on request, check for further use or return them to the material cycle; or befittingly consign to proper disposal.

### **\_motu table A**

Detailed sustainability information, planning documents, 2D / 3D files, OFML files / info pCon planner

can be found at:  
[www.westermann-products.com](http://www.westermann-products.com)

## Ihr Kontakt    Your contact

### Westermann Innenausbau

Telefon: +49 (711) - 934460-0  
E-Mail: [info@westermann.com](mailto:info@westermann.com)  
Webseite: [www.westermann.com](http://www.westermann.com)

### westermann products

Telefon: +49 (0711) - 93 44 60 - 0  
E-Mail: [info@westermann-products.com](mailto:info@westermann-products.com)  
Webseite: [www.westermann-products.com](http://www.westermann-products.com)



## Hersteller    Manufacturer

### westermann products

Karl Westermann GmbH + Co. KG  
Albstraße 1  
73770 Denkendorf

[westermann-products.com](http://westermann-products.com)

Design: wd3 GmbH

© Karl Westermann GmbH + Co.KG

Druckfehler, Irrtümer, Änderungen in Technik und Ausstattung jederzeit vorbehalten.  
Typographical errors and mistakes excepted. We reserve the right for changes in technical manners and equipment at anytime.