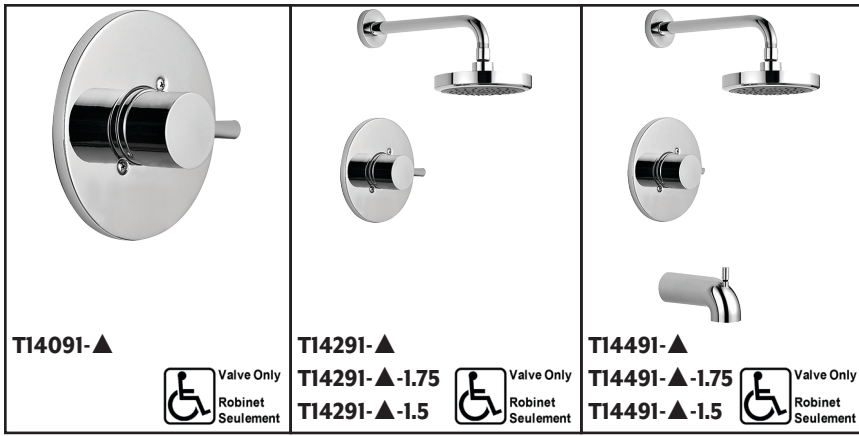




see what Delta can do™

## TUB AND SHOWER FAUCET TRIM



T14091-▲



T14291-▲

T14291-▲-1.75

T14291-▲-1.5



T14491-▲

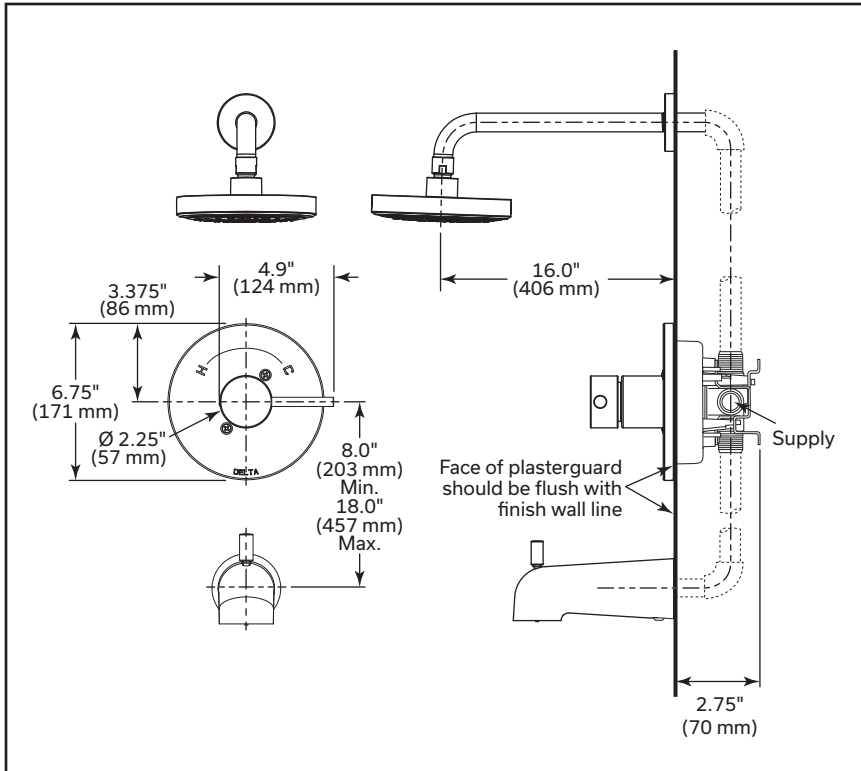
T14491-▲-1.75

T14491-▲-1.5



SUBMITTED MODEL NO.: \_\_\_\_\_

SPECIFIC FEATURES: \_\_\_\_\_



### STANDARD SPECIFICATIONS:

- Monitor® 14 Series pressure balanced bath mixing valve with Scald-Guard®.
- Back-to-back installation capability.
- Field adjustable to limit handle rotation into hot water zone.
- 120° maximum handle rotation.
- For use with MultiChoice Universal rough valve body. (R10000 Series)
- All parts replaceable from the front of the valve.
- Temperature only controlled with handle.
- Maintains a balanced pressure of hot and cold water even when a valve is turned on or off elsewhere in the system.
- 1/2" C.W.T slip-on spout
- "-LC" Indicates Less Cartridge models
- Maximum flow rates
  - Standard - 2.0 gpm (7.6 L/min)
  - "-1.75" - 1.75 gpm (6.6 L/min)
  - "-1.5" - 1.5 gpm (5.7 L/min)

### COMPLIES WITH:

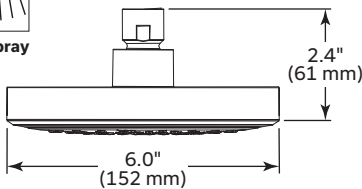
- ASME A112.18.1 / CSA B125.1
- ASSE 1016/ASME A112.1016/CSA B125.16
- Indicates compliance to ICC/ANSI A117.1

#### Shower Head

RP64398-▲ - 2.0 gpm (7.6 L/min)  
 RP64398-▲-1.5 - 1.5 gpm (5.7 L/min)



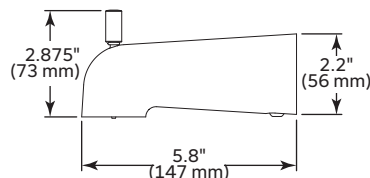
Full Spray



Contact Delta Representative for 1.75 gpm (6.6L/min) replacement Shower Head

#### Pull-Up Diverter

RP79226▲



## WARRANTY

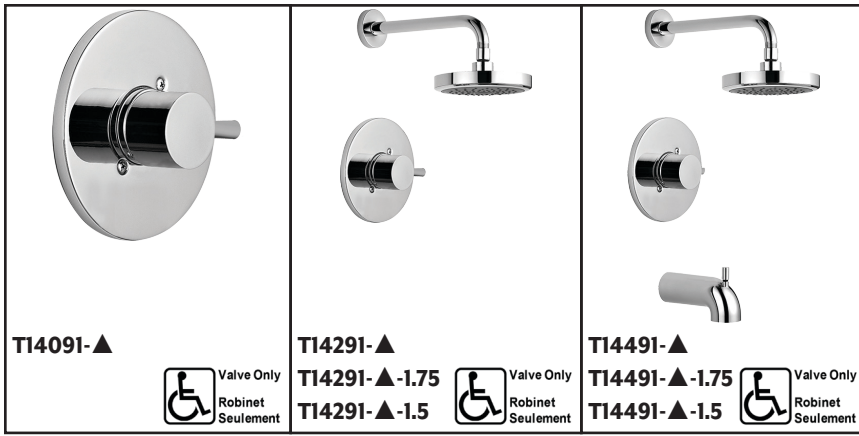
- Parts and Finish - Lifetime limited warranty; or for commercial purchasers, 10 years for multi-family residential (apartments and condominiums) and 5 years for all other commercial uses, in each case from the date of purchase.
- Electronic Parts and Batteries (if applicable) - 5 years from the date of purchase; or for commercial purchasers, 1 year from the date of purchase. No warranty is provided on batteries.

▲ Designate Proper Finish Suffix

Delta Faucet reserves the right (1) to make changes in specifications and materials, and (2) to change or discontinue models, both without notice or obligation. Dimensions are for reference only. See current full-line price book or www.deltafaucet.com for finish options and product availability.

**Delta Faucet Company**  
 350 South Edgeware Road, St. Thomas, ON N5P 4L1  
 55 E. 111th Street, Indianapolis, IN 46280  
 © 2021 Delta Faucet Company

**DSP-B-T14091, Rev C**



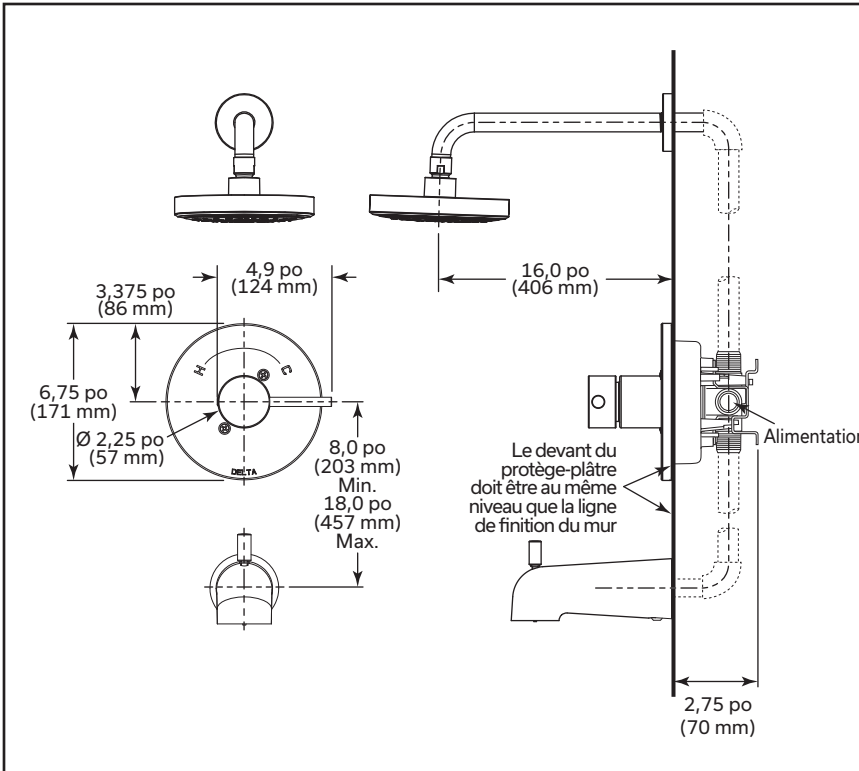
voyez ce que Delta peut faire™

## GARNITURE DE ROBINET DE BAINOIRE ET DOUCHE

- Collection Tommy<sup>MC</sup>
- Garniture pour soupape seulement (Série TI4091)
- Garniture pour douche seulement (Série TI4291)
- Garniture pour baignoire et douche (Série TI4491)
- Poignée unique

NO DE MODÈLE SOUMIS : \_\_\_\_\_

CARACTÉRISTIQUES SPÉCIFIQUES : \_\_\_\_\_



### SPÉCIFICATIONS STANDARDS :

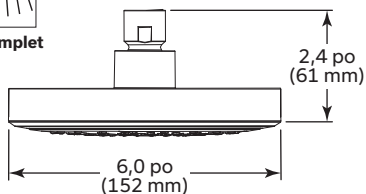
- Garniture de soupape à pression équilibrée Monitor<sup>MD</sup> série 14 avec mitigeur Scald-Guard<sup>MD</sup>
- Possibilité d'installation dos à dos
- Réglable sur place pour limiter la rotation de la poignée dans la zone d'eau chaude.
- Rotation maximale jusqu'à 120°
- À utiliser avec le corps de soupape de la plomberie brute MultiChoice<sup>MD</sup> universelle (série R10000)
- Toutes les pièces peuvent être remplacées par l'avant de la soupape
- La température est contrôlée uniquement par la poignée
- Maintient une pression égale de l'eau chaude et froide même si une soupape est ouverte ou fermée ailleurs dans le système
- Bec à insérer sur un tuyau de 1/2 po (12,7 mm)
- « -LC » indique « modèles sans cartouche »
- Débits maximums
  - Standard - 2,0 gpm (7,6 L/min)
  - « -1,75 » - 1,75 gpm (6,6 L/min)
  - « -1,5 » - 1,5 gpm (5,7 L/min)

### CONFORME À :

- ASME A112.18.1 / CSA B125.1
- ASSE 1016/ASME A112.1016/CSA B125.16
- Valve Only Robinet Seulement Indique la conformité à ICC/ANSI A117.1

### Pomme de douche

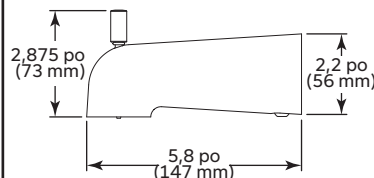
- RP64398-▲** - 2,0 gpm (7,6 L/min)
- RP64398-▲-1.5** - 1,5 gpm (5,7 L/min)



Communiquez avec un représentant Delta pour la pomme de douche de remplacement de 1,75 gpm (6,6 L/min)

### Inverseur à tirer vers le haut

**RP79226▲**



## GARANTIE

- Pièces et finition - Garantie à vie limitée; ou pour les clients commerciaux, 10 ans pour les résidences multifamiliales (appartements et condominiums) et 5 ans pour tout autre usage commercial, dans tous les cas à compter de la date d'achat.
- Pièces électroniques et piles (le cas échéant) - 5 ans à compter de la date d'achat; ou pour les clients commerciaux, 1 an à compter de la date d'achat. Aucune garantie n'est donnée sur les piles.

▲ Désigne le suffixe approprié de la finition

Delta Faucet se réserve le droit (1) d'effectuer des changements dans les spécifications et les matériaux, et (2) de modifier ou d'abandonner certains modèles, dans les deux cas sans préavis ni obligation. Les dimensions sont à titre indicatif seulement. Consultez le Livre des prix courants de la gamme complète ou [www.deltafaucet.com](http://www.deltafaucet.com) pour la disponibilité des produits et des options.

**Delta Faucet Company**  
350 South Edgeware Road, St. Thomas, ON N5P 4L1  
55 E. 111th Street, Indianapolis, IN 46280  
© 2021 Delta Faucet Company

**DSP-B-TI4091, Rev C**