

**Single Handle 3-Port / 2-Outlet  
Shower Diverter Valve**  
**Vanne de douche avec 3- port / 2-sortie  
inverseur à simple poignée**  
**Válvula desviadora de ducha de  
3-puertos / 2- salida de una manija**

**SAFETY TIPS**

- When using a solder alloy that has a tin content of greater than 95%, you may need to use more heat than can be supplied by using MAPP gas or propane.
- Avoid heat damage: Remove cartridge and inner valve components before soldering.

**CONSEILS DE SÉCURITÉ**

- L'usage d'un alliage de soudure contenant plus de 95% d'étain peut nécessiter plus de chaleur que peut en produire le gaz MAPP ou le propane.
- Éviter les dommages causés par la chaleur : enlever la cartouche et les composants internes du robinet avant de souder.

**CONSEJOS DE SEGURIDAD**

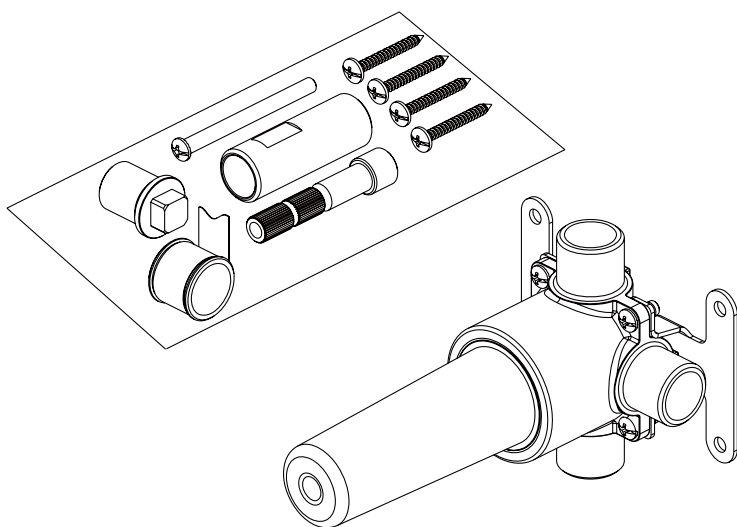
- Si suelda con una aleación que contenga más del 95% de estaño, es posible que necesite más intensidad de calor que el producido por el gas MAPP o propano.
- Para evitar daños durante la soldadura, antes de comenzar remueva el cartucho y los componentes interiores de la válvula.



D130500BT (PAUSE-A-AB-B)  
D130505BT (PAUSE-A-B)  
Shown / Illustré / Mostrado

**Before Your Installation**  
**Avant l'installation**  
**Antes de Instalar**

Check to make sure you have the following parts indicated below:  
Vérifier pour vous assurer que vous possédez les pièces au bas:  
Verifique que tenga todas las partes indicadas:



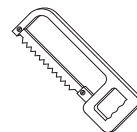
**Tools You Will Need**  
**Outils dont vous aurez besoin**  
**Herramientas Necesarias**



Safety glasses

Gafas de seguridad

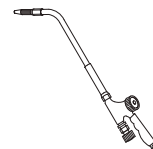
Lunettes de sécurité



Hacksaw

Sierra de armero

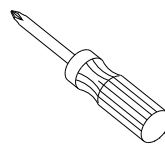
Scie à métaux



Torch

Soldador

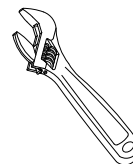
Chalumeau



Phillips screwdriver

Tournevis Phillips

Destornillador cruciforme



Adjustable wrenches

Clés à molette

Llave ajustables

**Need Help?** Please call our toll-free Customer service line at **1-888-328-2383** or **WWW.DANZE.COM** for additional assistance or service.

**Besoin d'aide?** Veuillez communiquer avec notre service à la clientèle au numéro sans frais **1-888-328-2383** ou **WWW.DANZE.COM** pour obtenir du service ou de l'aide additionnels.

**Requiere asistencia?** Favor llamar a nuestro servicio a clientes sin costo al **1-888-328-2383** o **WWW.DANZE.COM** para asistencia adicional o servicio.

## Faucet Installation Procedures / Procédures d'installation du robinet / Instalación del Grifo

Danze always recommends that plumbing products be installed by a licensed professional.

*Danze recommande que les articles de plomberie soient toujours installés par un professionnel qualifié.*

*Danze aconseja siempre que sea un profesional autorizado quien instale los productos de plomería.*

**CAUTION:** Always shut off the water supply at the thermostatic valve (pressure balance valve). For convenience, this valve has a setting to stop the water. This diverter valve is not intended to be used as a shut-off valve. Damage to the shower system may result if the valve is used as the sole shut off.

**ATTENTION :** *Toujours fermer l'alimentation d'eau à la valve thermostatique (soupape d'équilibre de pression). Pour plus de commodité, cette valve est dotée d'un réglage qui permet de fermer l'eau. Ce robinet d'inverseur n'est pas conçu pour servir de soupape d'arrêt. Si ce robinet est employé comme seule soupape d'arrêt, il peut en résulter des dommages au système de douche.*

**ADVERTENCIA:** *Al instalar, corte el paso de agua en la válvula de control de temperatura (válvula de presión de equilibrio). Esta válvula tiene una posición para corte de agua. No use la válvula de desvío (cambiador) para el corte general de agua porque puede dañar el funcionamiento de la ducha.*

**NOTE 1:** If any outlet is not to be used (i.e., the overhead shower), the outlet should be plugged (the plug is supplied).

**REMARQUE1:** *Si l'un des orifices de sortie ne sert pas (par exemple, la pomme de douche supérieure), cet orifice doit être bouché (le bouchon est fourni).*

**NOTA 1:** *Si no se utiliza una de las salidas (p. ej., la de la ducha principal), debe taponarse (tapón provisto).*

**NOTE 2: a.** The minimum recommended distance from the discharge port to the inlet port of the diverter is 3 1/4" (83mm) to assure proper clearance between the shower valve escutcheon and the thermostatic valve escutcheon (pressure balance valve escutcheon).

**b.** The end of the valve stem should be 1 5/8" to 2 1/8" beyond the finished wall surface.

**c.** The hole through the wall for the stem should have a 2" to 2 1/2" diameter to allow access to the diverter valve and to allow for the escutcheon plate to cover the opening in the wall.

**REMARQUE 2: a.** *La distance minimale recommandée entre l'orifice de décharge de la douche thermostatique et l'entrée de l'inverseur est de 3 1/4 po (83mm) pour assurer qu'il y ait suffisamment d'espace pour l'écusson du robinet de douche et l'écusson de la valve thermostatique (la soupape d'équilibrage de pression écusson).*

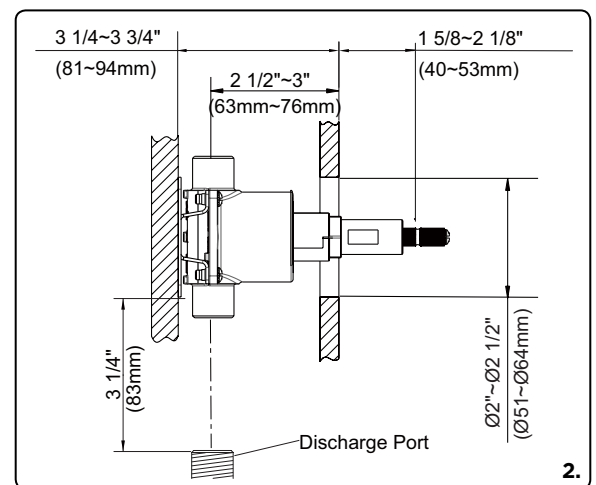
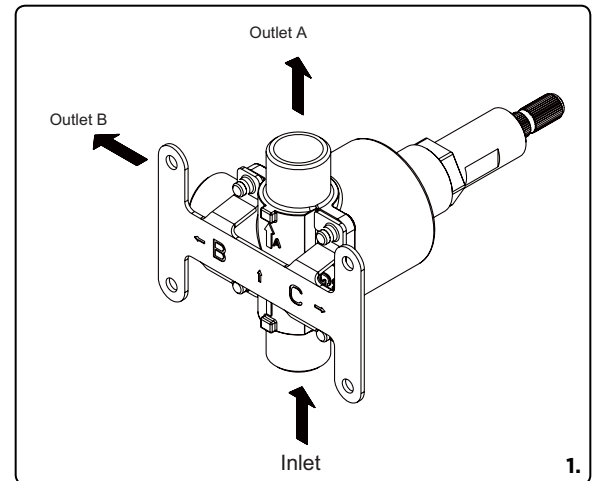
**b.** *L'extrémité de la tige de robinet doit dépasser de 1 5/8 po (41 mm) à 2 1/8 po (54 mm) de la surface finie du mur.*

**c.** *Le trou percé dans le mur pour l'insertion de la tige doit être d'un diamètre de 2 po (50 mm) à 2 1/2 po (65 mm) pour permettre d'accéder au robinet d'inverseur et pour que la plaque d'écusson couvre l'ouverture dans le mur.*

**NOTA 2: a.** *Se recomienda una distancia mínima de 3 1/4 pulg. (83mm) entre la boca de salida de la ducha termostática y la boca de entrada de la válvula de desvío, para asegurar el espacio apropiado entre el escudo de la ducha y el de la válvula termostática (chapetón válvula de equilibrio de presión).*

**b.** *El extremo del vástago de la válvula debe sobresalir de la superficie de la pared entre 1 5/8" y 2 1/8".*

**c.** *El orificio de la pared para el vástago debe tener un diámetro de 2" a 2 1/2" para poder tener acceso a la válvula del cambiador de flujo y para que la placa del escudo pueda cubrir la abertura en la pared.*



**Maintenance** Your new faucet is designed for years of trouble-free performance. Keep it looking new by cleaning it periodically with a soft cloth. Avoid abrasive cleaners, steel wool and harsh chemicals as these will dull the finish and void your warranty.

**Warranty Registration:** Please log on to [danze.com](http://danze.com) to register your product today.

Piping Recommendation / *Recommandation se rapportant à la tuyauterie /*  
*Recomendaciones par la tubería*

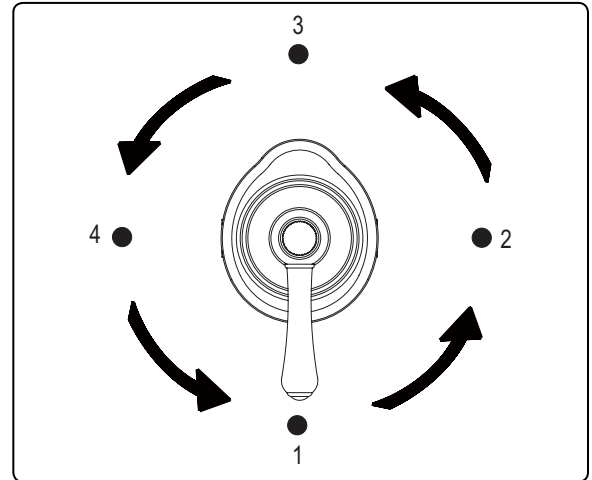
The table below indicates the water flow to the 2 outflow ports marked A and B, based on the handle position. Rotate the handle to open to positions 1-4.

Le tableau ci-dessous indique le débit d'eau aux trois orifices d'écoulement portant l'indication A et B en se basant sur la position de la manette. Tourner la manette dans le sens contraire des aiguilles d'une montre pour ouvrir le robinet aux positions 1 à 4.

La tabla a continuación indica el flujo de agua en las 2 salidas marcadas A, y B en la base de la llave. Contrario a las agujas del reloj para abrir en agua en las posiciones de 1 a 4.

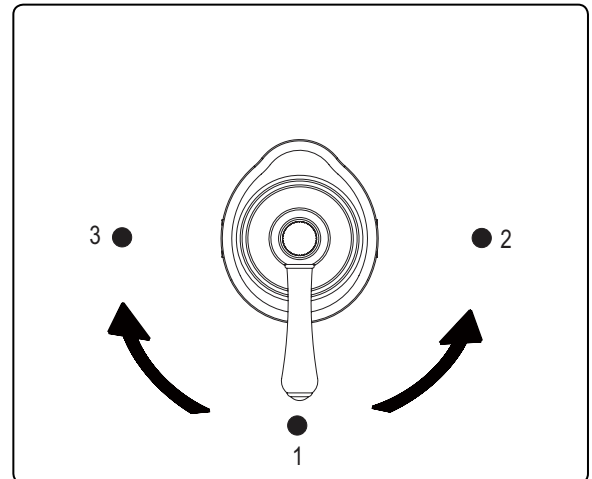
**THREE - DISCHARGE PORT USAGE / TROIS - UTILISATION  
 DES ORIFICES DE SORTIE / TRES: USO DE LA BOCA DE  
 SALIDA**

Handle Position <i>Position de la manette</i> <i>Pasición</i>	Port Mark <i>Indication d'orifice</i> <i>Indicador</i>	Pipe to <i>Tuyau à</i> <i>Conectar a</i>
1	Pause	All Pause <i>Tous Pause</i> <i>Todo Pausa</i>
2	B	Outlet B <i>Sortie B</i> <i>Salida B</i>
3	A+B	Outlet A+Outlet B <i>Sortie A + Sortie B</i> <i>Salida A + Salida B</i>
4	A	Outlet A <i>Sortie A</i> <i>Salida A</i>



**TWO - DISCHARGE PORT USAGE / DEUX - UTILISATION  
 DES ORIFICES DE SORTIE / DOS: USO DE LA BOCA DE  
 SALIDA**

Handle Position <i>Position de la manette</i> <i>Pasición</i>	Port Mark <i>Indication d'orifice</i> <i>Indicador</i>	Pipe to <i>Tuyau à</i> <i>Conectar a</i>
1	Pause	All Pause <i>Tous Pause</i> <i>Todo Pausa</i>
2	B	Outlet B <i>Sortie B</i> <i>Salida B</i>
3	A	Outlet A <i>Sortie A</i> <i>Salida A</i>



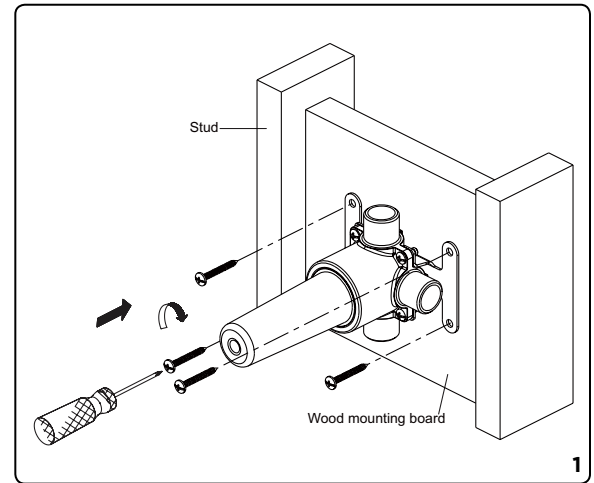
**Entretien** Votre nouveau robinet est conçu pour fonctionner sans problème, des années durant. Nettoyez-le périodiquement avec un chiffon doux pour qu'il conserve la même apparence qu'à l'état neuf. Évitez les nettoyeurs abrasifs, la laine d'acier et les produits chimiques forts puisqu'ils endommageront le fini et rendront votre garantie nulle. **Enregistrement de la garantie:** veuillez vous connecter sur [danze.com](http://danze.com) pour enregistrer votre produit aujourd'hui.

**Mantenimiento** Su grifo nuevo está diseñado para brindar años de servicio sin problemas. Mantenga su apariencia nueva limpiándolo periódicamente con un paño suave. Evite limpiadores abrasivos, estropajo de acero y químicos cáusticos porque deslustrarán el acabado y anularán la garantía. **Registro de la garantía:** por favor ingrese para [danze.com](http://danze.com) para registrar su producto en la actualidad.

1. Mount the diverter valve to the recessed wood mounting board which is positioned in between the studs.

*Monter le robinet d'inverseur sur un panneau d'installation en bois, placé en retrait du poteau.*

*Instale la válvula del cambiador de flujo en la plancha de madera empotrada en el poste.*



2. Install the water supply pipings and the discharge pipings to the valve.

*Installer la tuyauterie d'alimentation d'eau et la tuyauterie d'écoulement au robinet.*

*Instale los tubos para el suministro y salida a la válvula.*

#### 2.1 Threaded connection:

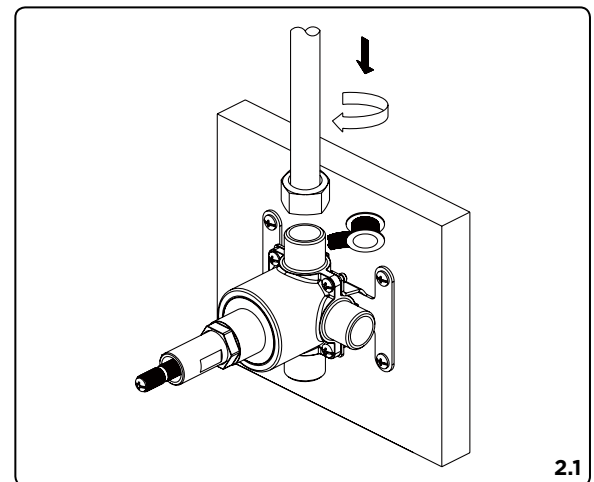
*Raccordement fileté :*

*Conexión roscada:*

- A. Apply the thread sealant tape on the valve ports.
- B. Tighten the end of the supply tube to the inlet port with the adjustable wrench.

*Appliquer du ruban d'étanchéité pour filet sur le corps du robinet. Visser l'extrémité du tuyau d'alimentation sur l'orifice de sortie à l'aide d'une clé à molette.*

*Aplique cinta selladora al cuerpo de la válvula. Ajuste el extremo del tubo de suministro de agua a la boca de entrada de la válvula.*



#### 2.2 1/2" Copper sweat connection:

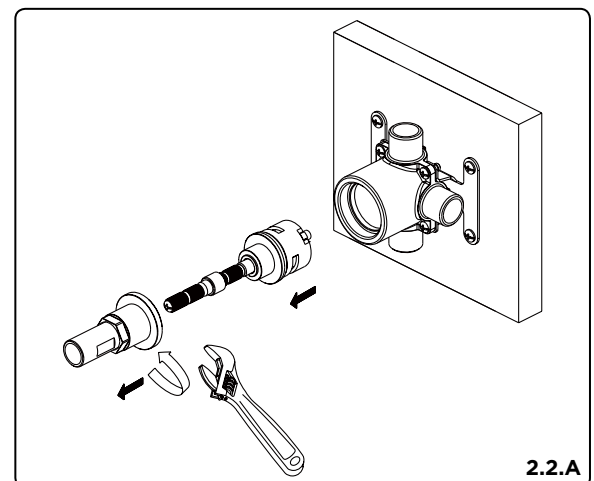
*Raccord par brasage au cuivre de 1/2 po (12,7 mm) :*

*Conexión de cobre de 1/2":*

- A. **IMPORTANT:** Before heating the valve, the ceramic cartridge must be removed to protect the seals from heat damage. Failure to do so will result in cartridge damage.

**IMPORTANT:** *Avant de chauffer le robinet, on doit enlever la cartouche de céramique pour éviter que la chaleur n'endommage les rondelles étanches. Si l'on ne le fait pas, la cartouche risque d'être endommagée.*

**IMPORTANTE:** *Saque el cartucho antes de aplicar el soldador para evitar que se dañe el empaque. De lo contrario, el cartucho se dañará.*



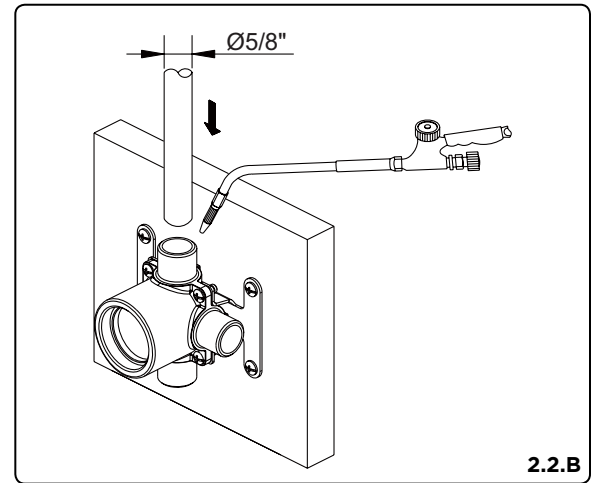
**Maintenance** Your new faucet is designed for years of trouble-free performance. Keep it looking new by cleaning it periodically with a soft cloth. Avoid abrasive cleaners, steel wool and harsh chemicals as these will dull the finish and void your warranty.

**Warranty Registration:** Please log on to [danze.com](http://danze.com) to register your product today.

**B.** Solder the copper tube (O.D. 5/8") into the valve inlet port.

*Souder le tuyau de cuivre (D.E. 5/8 po - 15,9 mm) à l'orifice d'entrée du robinet.*

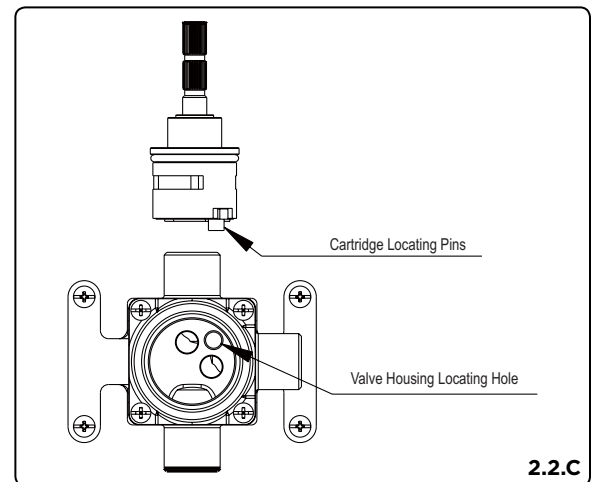
*Suelde el tubo de cobre (diámetro exterior 5/8") a las bocas de salida de la válvula.*



**C.** After all the pipes are soldered to the valve, place the ceramic valve cartridge into the shower diverter valve body, positioning the locating pin on the bottom of the cartridge into the locating hole in the valve body.

*Lorsque tous les tuyaux sont soudés au robinet, replacer la cartouche de céramique dans le corps du robinet d'inverseur de douche en plaçant les deux broches d'alignement situées au bas de la cartouche dans les deux trous d'alignement du corps du robinet.*

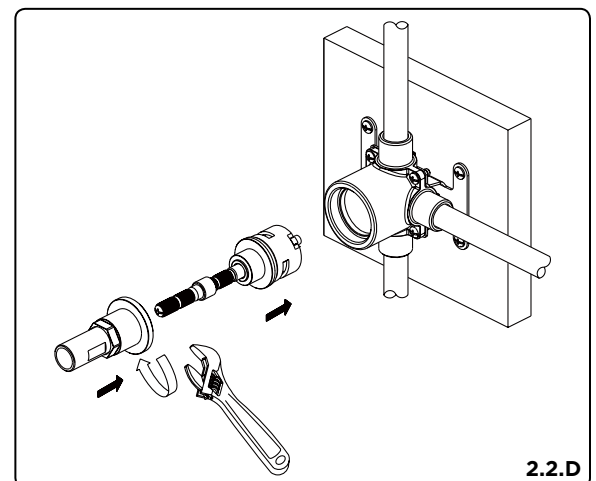
*Después de soldar todos los tubos a la válvula, vuelva a colocar el cartucho haciendo que las dos puntas sobresalientes coincidan con las dos aberturas en la válvula.*



**D.** Tighten the bonnet nut by using an adjustable wrench.

*Visser l'écrou de chapeau à l'aide d'une clé à molette.*

*Ajuste la tuerca del capuchón con una llave ajustable.*



**Entretien** Votre nouveau robinet est conçu pour fonctionner sans problème, des années durant. Nettoyez-le périodiquement avec un chiffon doux pour qu'il conserve la même apparence qu'à l'état neuf. Évitez les nettoyants abrasifs, la laine d'acier et les produits chimiques forts puisqu'ils endommageront le fini et rendront votre garantie nulle. **Enregistrement de la garantie:** veuillez vous connecter sur [danze.com](http://danze.com) pour enregistrer votre produit aujourd'hui.

**Mantenimiento** Su grifo nuevo está diseñado para brindar años de servicio sin problemas. Mantenga su apariencia nueva limpiándolo periódicamente con un paño suave. Evite limpiadores abrasivos, estropajo de acero y químicos cáusticos porque deslustrarán el acabado y anularán la garantía. **Registro de la garantía:** por favor ingrese para [danze.com](http://danze.com) para registrar su producto en la actualidad.

## Ceramic Cartridge Replacement / *Remplacement de la cartouche de céramique / Reemplazo del cartucho cerámico*

---

1. Shut off the water to the valve by either closing the thermostatic valve (pressure balance valve) in the supply line or closing the water system.

*Couper l'eau au robinet soit en fermant la valve thermostatique (soupape d'équilibre de pression) dans la conduite d'alimentation ou en fermant le réseau d'alimentation en eau.*

*Cierre el paso de agua cerrando la válvula termostática ( válvula de presión de equilibrio ) o el paso de agua en general.*

2. To replace the ceramic cartridge, repeat steps A, C and D in step 2-2 of the rough-in valve body installation.

*Pour remplacer la cartouche de céramique, répéter les étapes A, C et D du point 2-2 de la section Installation du corps du robinet de robinetterie brute.*

*Reemplace el cartucho cerámico. Repita las instrucciones A, C y D en el paso 2-2 de la instalación de la válvula en la pared.*

**Maintenance** Your new faucet is designed for years of trouble-free performance. Keep it looking new by cleaning it periodically with a soft cloth. Avoid abrasive cleaners, steel wool and harsh chemicals as these will dull the finish and void your warranty.

**Warranty Registration:** Please log on to [danze.com](http://danze.com) to register your product today.