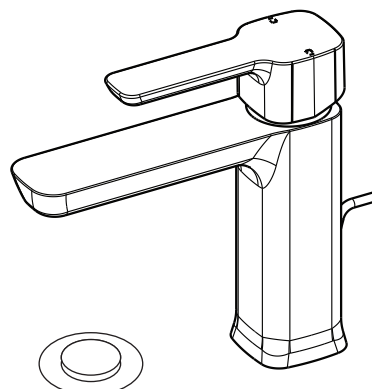




SINGLE HANDLE LAVATORY FAUCETS ROBINET MITIGEUR MONOCOMANDE POUR LAVABO

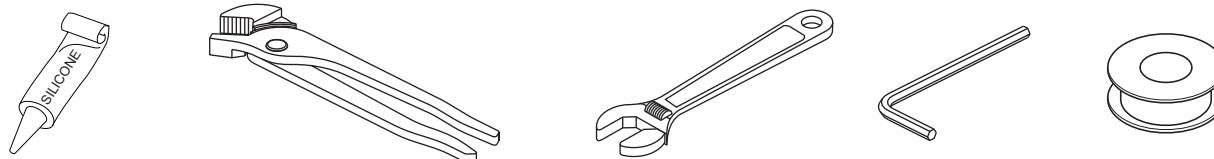
Models/Modèles/Modelos
581LF
Series/Série/Serie
Kami™

LLAVES MONOCONTROL PARA LAVAMANO



Write purchased model number here.
Inscrivez le numéro de modèle ici.
Escriba aquí el número del modelo comprado.

You may need / Articles dont vous pouvez avoir besoin / Usted puede necesitar:



For easy installation of your Delta faucet, you will need:

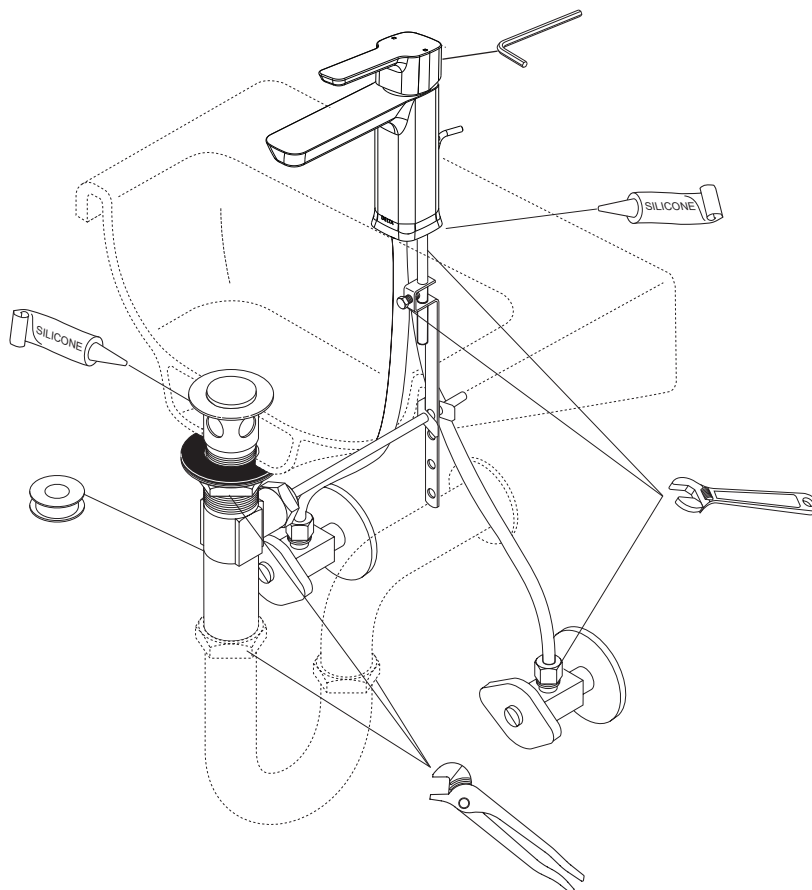
- To **READ ALL** the instructions completely before beginning.
- To **READ ALL** warnings, care and maintenance information.
- To purchase the correct **water supply hook-up**.

Pour installer votre robinet Delta facilement, vous devez:

- **LIRE TOUTES** les instructions avant de débiter.
- **LIRE TOUS** les avertissements ainsi que toutes les instructions de nettoyage et d'entretien.
- Acheter le bon **nécessaire de raccordement**.

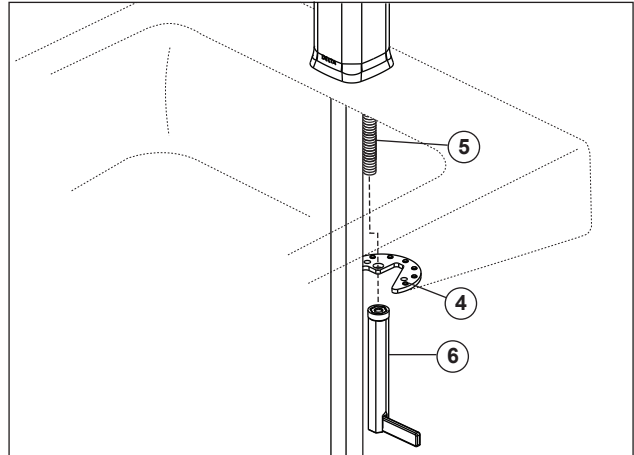
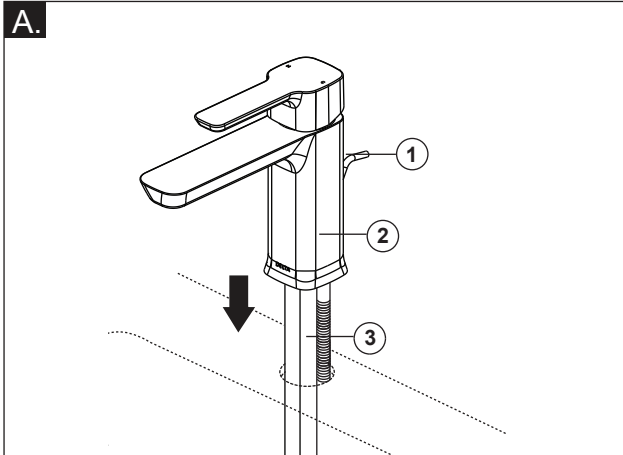
Para instalación fácil de su llave Delta usted necesitará:

- **LEER TODAS** las instrucciones completamente antes de empezar.
- **LEER TODOS** los avisos, cuidados, e información de mantenimiento.
- Comprar las conexiones correctas para el suministro de agua.



1

For Single Hole Mount Para Las Instalaciones De Un Agujero Montage sur un trou



For single hole mount:

- A** Place lift rod (1) into slot on rear of faucet (2). Slidetubes (3) down through mounting hole and position faucet (2) on sink.
Option: If sink is uneven, use silicone under the gasket.

- B** Place metal bracket (4) over mounting stud (5) under sink. Secure with mounting nut / wrench (6).

Para instalación en un orificio :

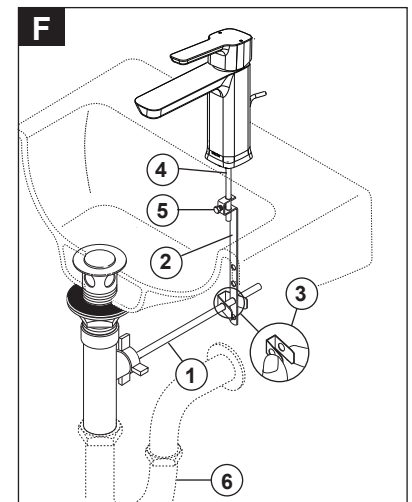
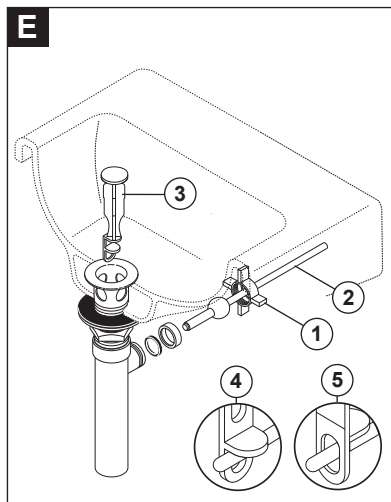
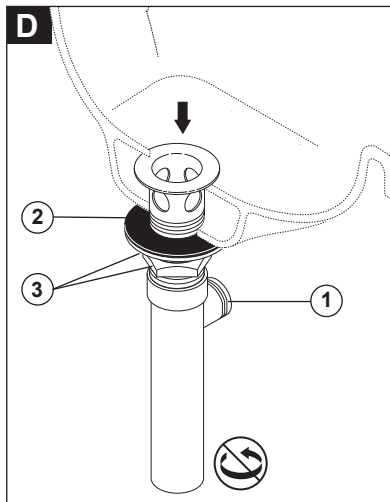
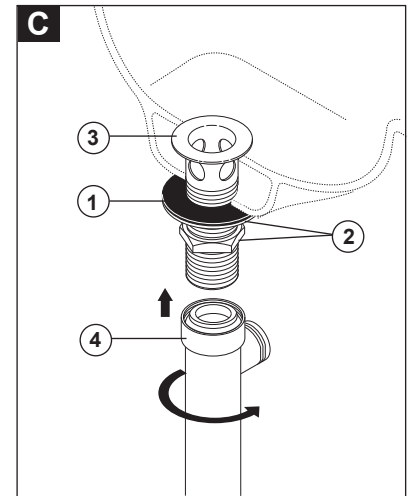
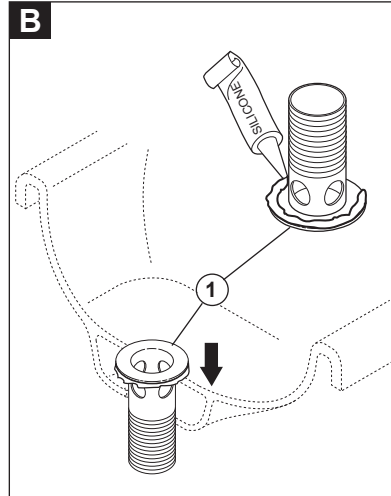
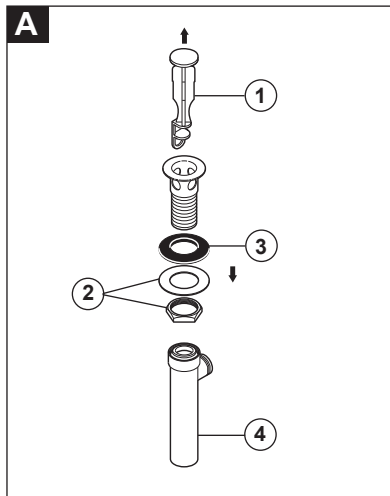
- A** Coloque la corredera y la barra del desagüe (1) en la ranura en la parte posterior de la llave de agua/grifo (2). Deslice los tubos por el agujero de montaje (3). Coloque la llave de agua/grifo (2) en su sitio en el lavamanos.
Opción: Si el lavamanos está desnivelado, use silicón debajo del empaque.

- B** Coloque el soporte de metal (4) sobre el perno de montaje (5) debajo del lavamanos. Fije con tuerca de montaje/llave de tuercas (6).

Montage dans un seul trou :

- A** Placez le coulisseau (1) à l'arrière du robinet (2). Introduisez les tubes (3) dans le trou de montage, puis. Positionnez le robinet (2) et le joint d'étanchéité sur le lavabo.
Facultatif : Si la surface du lavabo est inégale, appliquez du composé d'étanchéité à la silicone sous le joint d'étanchéité.

- B** Placez le support en métal (4) sur le goujon de montage (5) sous le lavabo. Fixez-le avec l'écrou de montage et la clé (6).

2

Pop-Up with Metal Flange and Plastic Tail Piece

- A** Remove stopper (1), brass nut and washer (2), black gasket (3) and tailpiece (4).
- B** Apply silicone to underside of flange (1). Insert flange into sink.
- C** Install black gasket (1), washer and brass nut (2) onto flange (3) from below sink but do not tighten brass nut (2). Screw on tail piece (4) and hand tighten.

- D** With pivot (1) facing toward faucet, pull pop-up straight down into drain hole and secure gasket (2), brass nut and washer (3). **DO NOT TURN POP-UP WHILE TIGHTENING BRASS NUT OR SEALANT MAY NOT SEAL DRAIN.** Remove excess sealant.

- E** Remove pivot nut (1). Install horizontal rod (2) and stopper (3) as removable (4) or non-removable (5). Hand tighten pivot nut (1).
- F** Attach horizontal rod (1) to strap (2) using clip (3). Install lift rod (4), tighten screw (5). Connect assembly to drain (6).

Renvoi mécanique avec une bride en métal et un about en plastique

- A** Enlevez le bouchon (1), l'écrou en laiton et la rondelle (2), le joint noir (3) et le l'about (4).
- B** Appliquez du composé à la silicone sous la bride (1). Introduisez la bride dans l'évier.
- C** Montez le joint noir (1), la rondelle et l'écrou en laiton (2) sur la bride (3) par dessous l'évier sans serrer l'écrou en laiton (2). Vissez le un about (4) et serrez-le à la main.

- D** Alors que le pivot (1) fait face au robinet, tirez le renvoi directement vers le bas dans l'orifice de l'évier, puis fixez le joint (2), l'écrou en laiton et la rondelle (3). **NE TOURNEZ PAS LE RENVOI PENDANT QUE VOUS SERREZ L'ÉCROU EN LAITON CAR LE COMPOSÉ À LA SILICONE POURRA NE PAS ASSURER L'ÉTANCHÉITÉ DU RENVOI.** Enlevez l'excès de composé d'étanchéité.

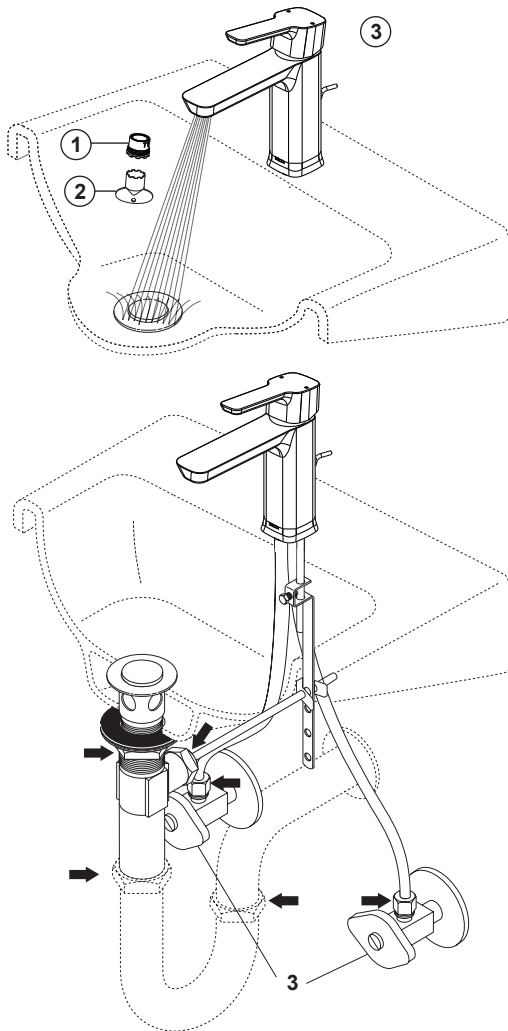
- E** Enlevez l'écrou du pivot (1). Installez la tige horizontale (2) et le bouchon (3) de manière que le bouchon soit amovible (4) ou non amovible (5). Serrez l'écrou (1) du pivot à la main.
- F** Fixez la tige horizontale (1) à l'étrier (2) à l'aide de l'agrafe (3). Installez la tige de levage (4) et serrez la vis (5). Fixez l'ensemble au renvoi (6).

Drenaje automático con borde de metal y pieza central de plástico

- A** Quite el tapón (1), la tuerca de bronce y la arandela (2), la junta negra (3) y la pieza central (4).
- B** Coloque silicona por debajo de la junta (1). Coloque la junta en el lavamanos.
- C** Instale la junta negra (1), la arandela y la tuerca de bronce (2) en el borde (3) por la parte de abajo lavamanos pero no apriete la tuerca de bronce (2). Atornille la pieza central (4) y ajústela con la mano.

- D** Con el pivote (1) de frente a la llave, empuje la pieza central hacia abajo dentro del agujero de drenaje y fije el sello (2), la tuerca de bronce y la arandela (3). **NO GIRE LA PIEZA CENTRAL MIENTRAS AJUSTA LA TUERCA DE BRONCE O LA JUNTA PUEDA NO SELLAR EL DRENAJE.** Limpie el exceso de sellador.

- E** Quite la tuerca del pivote (1). Instale la barra horizontal (2) y el tapón (3) como desmontable (4) o fijo (5). Ajuste a mano la tuerca del pivote (1).
- F** Fije la barra horizontal (1) a la barra chata (2) utilizando el gancho (3). Instale la barra elevadora (4), ajuste el tornillo (5). Conecte el conjunto al desagüe (6).

3

CONNECT TO WATER SUPPLIES.

Remove aerator (1) using supplied wrench (2) and turn faucet handles (3) to the full on mixed position. Turn on hot and cold water supplies (3) and flush water lines for one minute.

Important: This flushes away any debris that could cause damage to internal parts.

Check all connections at arrows for leaks. Replace aerator. Re-tighten if necessary, but do not overtighten.

RACCORDEMENT À LA TUYAUTERIE D'ALIMENTATION.

Retirez l'aérateur (1) en utilisant la clé (2) et tournez les poignées (3) du robinet en position d'écoulement maximum de l'eau chaude et de l'eau froide. Rétablissez l'alimentation en eau chaude et en eau froide (3), puis laissez s'écouler l'eau une minute.

Important : Il faut laisser s'écouler l'eau pour évacuer les saletés qui pourraient abîmer les éléments internes du robinet.

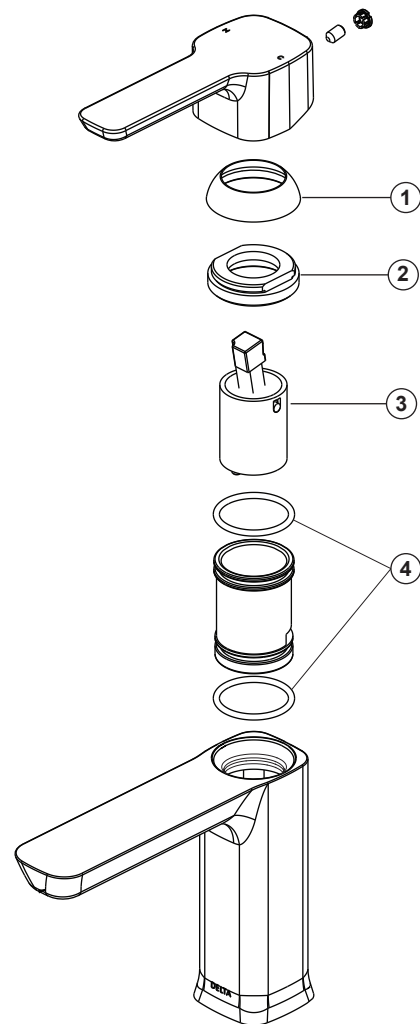
Vérifiez l'étanchéité. Remettez l'aérateur en place. Serrez-les de nouveau au besoin, mais prenez garde de trop serrer.

CONECTE A LAS ENTRADAS DE AGUA.

Quite el aireador (1) usando la llave de tuercas (2) proporcionada con su llave de agua y gire las manijas de la llave de agua (3) a la posición completamente abierta. Abra las llaves de paso (3) del agua caliente y fría y deje correr el agua durante un minuto.

Importante: Esto limpia cualquier escombros que pudiera causar daño a las partes internas.

Revise las conexiones indicadas con las flechas para verificar que no haya ninguna pérdida. Vuelva a colocar el aireador. Vuelva a ajustarlo si es necesario, pero no lo ajuste demasiado.



Maintenance

• If faucet leaks from under handle:

Remove handle cap (1) and tighten retainer ring (2).

• If leak persists:

SHUT OFF WATER SUPPLIES. Replace cartridge (3) and o-rings (4).

• If faucet leaks from spout outlet:

SHUT OFF WATER SUPPLIES. Replace cartridge (3) and o-rings (4).

Entretien

• Si le robinet fuit par le dessous du mitigeur :

Retirez l'embase du mitigeur (1) et serrez l'anneau de rétention (2).

• Si la fuite persiste :

COUPEZ L'EAU. Remplacez la cartouche en céramique (3) et le joint torique (4).

• Si le robinet fuit par la sortie du col :

COUPEZ L'EAU. Remplacez la cartouche en céramique (3) et le joint torique (4).

Mantenimiento

• Si la llave pierde agua por debajo de la manija:

Saque la tapa de la manija (1) y ajuste el anillo de retención (2).

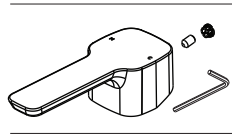
• Si la pérdida persiste:

CIERRE LAS LLAVES DE PASO. Reemplace el cartucho (3) y la junta tórica (4).

• Si la llave pierde agua por el pico:

CIERRE LAS LLAVES DE PASO. Reemplace el cartucho (3) y la junta tórica (4).

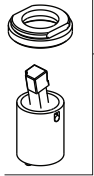
▲ Specify Finish
 Précisez la Finition
 Especificue el acabado



RP91236 ▲
 Handle Assembly
 Montage de la manette
 Conjunto de manija



RP91963 ▲
 Cap
 Embase
 Tapa



RP91507
 Cartridge and Retainer Ring
 Cartouche et anneau de rétention
 Cartucho y anillo de retención

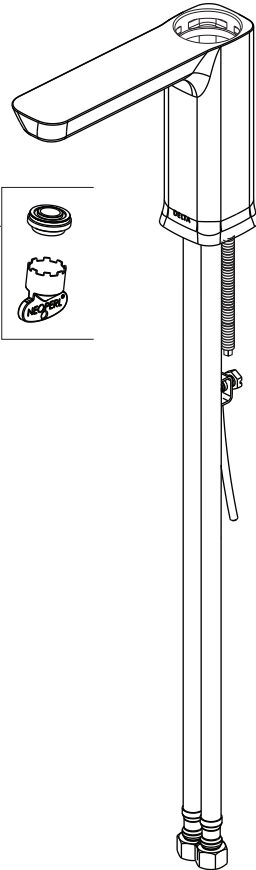


RP91508
 O-ring
 Joint torique
 Junta torica

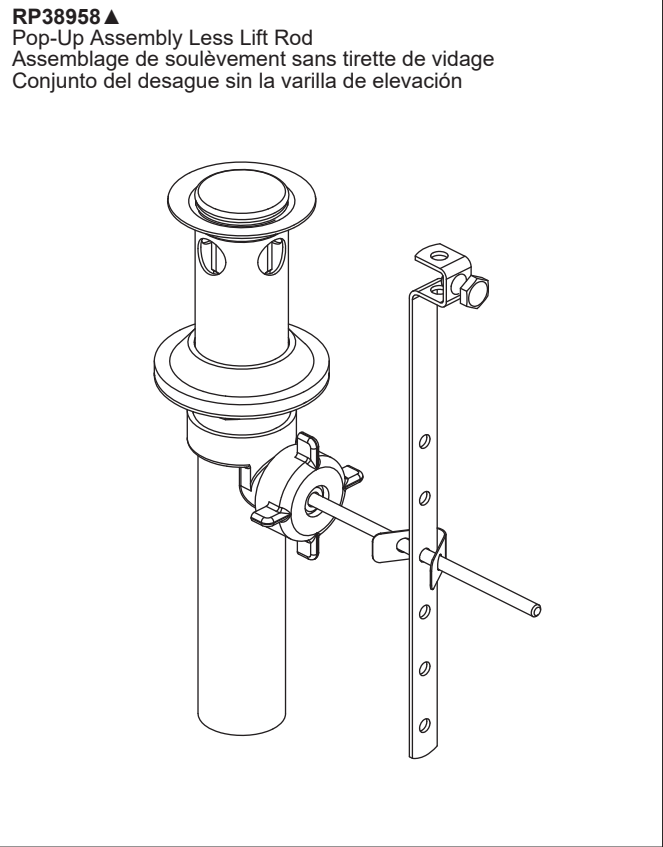
RP91237
 Aerator & Wrench
 Aérateur et clé
 Aireador y llave
 1.2 gpm (4.5 L/min)

**RP91238
 (581LF-1.0)**
 Aerator & Wrench
 Aérateur et clé
 Aireador y llave
 1.0 gpm (3.8 L/min)

**RP91239
 (581LF-0.5)**
 Aerator & Wrench
 Aérateur et clé
 Aireador y llave
 0.5 gpm (1.9 L/min)

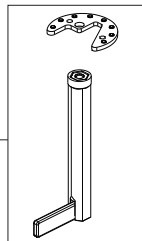


RP71081 ▲
 Lift Rod
 Tirette de vidage
 Varilla elevadora



RP38958 ▲
 Pop-Up Assembly Less Lift Rod
 Assemblage de soulèvement sans tirette de vidage
 Conjunto del desague sin la varilla de elevación

RP47030
 Nut & Wrench Assembly
 Ensemble de Tuerca y Llave
 Écrou et clé



CLEANING AND CARE

Care should be given to the cleaning of this product. Although its finish is extremely durable, it can be damaged by harsh abrasives or polish. To clean, simply wipe gently with a damp cloth and blot dry with a soft towel.

Limited Warranty on Delta® Faucets

Parts and Finish

All parts (other than electronic parts and batteries) and finishes of this Delta® faucet are warranted to the original consumer purchaser to be free from defects in material and workmanship for as long as the original consumer purchaser owns the home in which the faucet was first installed. For commercial purchasers, (a) the warranty period is ten (10) years for multi-family applications and (b) five (5) years for all other commercial applications, in each case from the date of purchase. For purposes of this warranty, the term "multi-family application" refers to the purchase of the faucet by a purchaser who owns but does not live in the residential dwelling in which the faucet is initially installed, such as in a rented or leased single unit or multi-unit detached home (duplex or townhome), or a condominium, apartment building or community living center. The following installations are not considered multi-family applications, are excluded from the 10-year warranty and are subject to the five-year warranty: industrial, institutional or other business premises, such as a dormitory, hospitality premises (hotel, motel or extended stay location), airport, educational facility, long- or short-term healthcare facility (hospital, rehabilitation center, nursing, assisted or staged-care living unit), public space or common area.

Electronic Parts and Batteries (if applicable)

Electronic parts (other than batteries), if any, of this Delta® faucet are warranted to the original consumer purchaser to be free from defects in material and workmanship for five (5) years from the date of purchase or, for commercial purchasers, for one (1) year from the date of purchase. No warranty is provided on batteries.

What We Will Do

Delta Faucet Company will repair or replace, free of charge, during the applicable warranty period (as described above), any part or finish that proves defective in material and/or workmanship under normal installation, use and service. If repair or replacement is not practical, Delta Faucet Company may elect to refund the purchase price in exchange for the return of the product. **These are your exclusive remedies.**

What Is Not Covered

Any labor charges incurred by the purchaser to repair, replace, install or remove this product are not covered by this warranty. Delta Faucet Company shall not be liable for any damage to the faucet resulting from reasonable wear and tear, outdoor use, misuse (including use of the product for an unintended application), freezing water, abuse, neglect or improper or incorrectly performed installation, maintenance or repair, including failure to follow the applicable care and cleaning instructions. Delta Faucet Company recommends using a professional plumber for all installation and repair of faucets. We also recommend that you use only genuine Delta® replacement parts.

What You Must Do To Obtain Warranty Service or Replacement Parts

A warranty claim may be made and replacement parts may be obtained by calling 1 800 345 DELTA (3358) or by contacting us by mail or online as follows (please include your model number and date of purchase):

In the United States and Mexico:

Delta Faucet Company
55 E. 111th Street
Indianapolis, IN 46280
Attention: Warranty Service
www.deltafaucet.com/service-parts/contact-us

In Canada:

Masco Canada Ltd., Plumbing Group
Technical Service Centre
350 South Edgeware Road
St. Thomas, Ontario, Canada N5P 4L1
Attention: Customer Service
<http://www.deltafaucet.ca/customersupport/assistance.html>

Proof of purchase (original sales receipt) from the original purchaser must be made available to Delta Faucet Company for all warranty claims unless the purchaser has registered the product with Delta Faucet Company. This warranty applies only to Delta® faucets manufactured after January 1, 1995 and installed in the United States of America, Canada and Mexico.

Limitation on Duration of Implied Warranties

Please note that some states/provinces (including Quebec) do not allow limitations on how long an implied warranty lasts, so the below limitations may not apply to you. TO THE MAXIMUM EXTENT PERMITTED BY APPLICABLE LAW, ANY IMPLIED WARRANTY, INCLUDING THE IMPLIED WARRANTIES OF MERCHANTABILITY AND OF FITNESS FOR A PARTICULAR PURPOSE, IS LIMITED TO THE STATUTORY PERIOD OR THE DURATION OF THIS WARRANTY, WHICHEVER IS SHORTER.

Limitation of Special, Incidental or Consequential Damages

Please note that some states/provinces (including Quebec) do not allow the exclusion or limitation of special, incidental or consequential damages, so the below limitations and exclusions may not apply to you. TO THE MAXIMUM EXTENT PERMITTED BY APPLICABLE LAW, THIS WARRANTY DOES NOT COVER, AND DELTA FAUCET COMPANY SHALL NOT BE LIABLE FOR, ANY SPECIAL, INCIDENTAL OR CONSEQUENTIAL DAMAGES (INCLUDING LABOR CHARGES TO REPAIR, REPLACE, INSTALL OR REMOVE THIS PRODUCT), WHETHER ARISING OUT OF BREACH OF ANY EXPRESS OR IMPLIED WARRANTY, BREACH OF CONTRACT, TORT, OR OTHERWISE. DELTA FAUCET COMPANY SHALL NOT BE LIABLE FOR ANY DAMAGE TO THE FAUCET RESULTING FROM REASONABLE WEAR AND TEAR, OUTDOOR USE, MISUSE (INCLUDING USE OF THE PRODUCT FOR AN UNINTENDED APPLICATION), FREEZING WATER, ABUSE, NEGLIGENCE OR IMPROPER OR INCORRECTLY PERFORMED INSTALLATION, MAINTENANCE OR REPAIR, INCLUDING FAILURE TO FOLLOW THE APPLICABLE INSTALLATION, CARE AND CLEANING INSTRUCTIONS. Notice to residents of the State of New Jersey: The provisions of this warranty, including its limitations, are intended to apply to the fullest extent permitted by the laws of the State of New Jersey.

Additional Rights

This warranty gives you specific legal rights, and you may also have other rights which vary from state/province to state/province.

This is Delta Faucet Company's exclusive written warranty and the warranty is not transferable.

If you have any questions or concerns regarding our warranty, please contact us as provided above or view our [Warranty FAQs](http://www.deltafaucet.com) at www.deltafaucet.com.

INSTRUCTIONS DE NETTOYAGE

Il faut nettoyer ce produit avec soin. Même si son fini est extrêmement durable, il peut être abîmé par des produits fortement abrasifs ou des produits de polissage. Il faut simplement le frotter doucement avec un chiffon humide et le sécher à l'aide d'un chiffon doux.

Garantie limitée sur les robinets Delta^{MD}

Pièces et finitions

Toutes les pièces (sauf les pièces électroniques et les batteries) et les finitions de ce robinet DeltaMD sont garanties au nom de l'acheteur-consommateur initial comme étant exemptes de tout vice de matériaux et de fabrication aussi longtemps que l'acheteur original possède la maison dans laquelle le robinet a été premièrement installé. Pour les acheteurs commerciaux, (a) la période de garantie est de dix (10) ans pour les applications résidentielles multifamiliales et (b) cinq (5) ans pour toutes les autres utilisations commerciales, dans chaque cas, à compter de la date d'achat. Aux fins de la présente garantie, le terme « application multi-familiale » fait référence à l'achat du robinet par un acheteur qui est propriétaire de, mais qui n'habite pas dans le logement résidentiel dans lequel le robinet est d'abord installé, par exemple un appartement loué ou une maison individuelle à multiples unités (duplex ou maison de ville), ou un condominium, immeuble ou un centre de vie communautaire. Les installations suivantes ne sont pas considérées comme des applications multifamiliales, sont exclues de la garantie de 10 ans et sont soumises à la garantie de cinq ans : locaux industriels, institutionnels ou autres locaux commerciaux, comme un dortoir, logement (hôtel, motel ou logement de séjour prolongé), aéroport, établissement d'enseignement, établissement de santé à long ou à court terme (hôpital, centre de réadaptation, centre de soins infirmiers, centre de vie assistée, centre de soins résidentiels), espace public ou espace commun.

Pièces électroniques et piles (si applicable)

Les pièces électroniques (le cas échéant), le cas échéant, de ce robinet DeltaMD sont garanties à l'acheteur-consommateur initial comme étant exemptes de tout vice de matériaux et de fabrication pendant cinq (5) ans à compter de la date d'achat, ou pour les utilisateurs commerciaux, pendant un (1) an à compter de la date d'achat. Aucune garantie n'est fournie sur les batteries.

Ce que nous ferons

Delta Faucet Company réparera ou remplacera, gratuitement, pendant la période de garantie (telle que décrite ci-dessus), toute pièce ou finition qui présente des défauts de matériaux et/ou fabrication sous des conditions normales d'installation, d'utilisation et de service. Si la réparation ou le remplacement n'est pas pratique, Delta Faucet Company peut choisir de rembourser le prix d'achat en échange du retour du produit. **Voici vos recours exclusifs.**

Ce qui n'est pas couvert

Les frais de main-d'œuvre engagés par l'acheteur pour réparer, remplacer, installer ou démonter ce produit ne sont pas couverts par cette garantie. Delta Faucet Company décline toute responsabilité pour tout dommage au robinet résultant de l'usure raisonnable, l'utilisation en extérieur, une mauvaise utilisation (y compris l'utilisation du produit pour une application à laquelle il n'est pas destiné), le gel, l'abus, la négligence ou une installation, un entretien ou une réparation mauvais(e) ou incorrectement réalisé(e), y compris le défaut de suivre les instructions d'installation, de soins et de nettoyage applicables. Delta Faucet Company recommande l'utilisation d'un plombier professionnel pour toutes les installations et réparations des robinets. Nous vous recommandons également d'utiliser seulement des pièces de rechange Delta^{MD}.

Ce que vous devez faire pour obtenir le Service sous garantie ou des pièces de rechange

Une réclamation de garantie peut être réalisée et des pièces de rechange peuvent être obtenues en appelant 1 800 345 DELTA (3358) ou en nous contactant par courrier ou en ligne comme suit (veuillez inclure votre numéro de modèle et la date d'achat):

Aux États-Unis et au Mexique:

Delta Faucet Company
Product Service
55 E. 111th Street
Indianapolis, IN 46280
Attention : Service de garantie
www.deltafaucet.com/service-parts/contact-us

Au Canada:

Masco Canada Ltd., Plumbing Group
Technical Service Centre
350 South Edgeware Road
St. Thomas, Ontario, Canada N5P 4L1
Attention: Customer Service
<http://www.deltafaucet.ca/customer-support/assistance.html>

Une preuve d'achat (facture originale) de l'acheteur d'origine doit être mise à la disposition de Delta Faucet Company pour toute réclamation, sauf si l'acheteur a enregistré le produit auprès de Delta Faucet Company. Cette garantie s'applique uniquement aux robinets Delta^{MD} fabriqués après le 1er janvier 1995 et installés aux États-Unis, au Canada et au Mexique.

Limitation de la durée des garanties implicites

Veuillez noter que certains états / provinces (y compris le Québec) ne permettent pas de limiter la durée d'une garantie implicite, donc les limitations ci-dessous peuvent ne pas vous concerner. **DANS LA MESURE PERMISE PAR LA LOI, TOUTE GARANTIE IMPLICITE, Y COMPRIS LES GARANTIES IMPLICITES DE QUALITÉ MARCHANDE ET D'ADÉQUATION À UN USAGE PARTICULIER, EST LIMITÉE À LA DURÉE LÉGALE OU LA DURÉE DE CETTE GARANTIE, SELON LA PÉRIODE LA PLUS COURTE.**

Limitation des dommages spéciaux, fortuits ou consécutifs

Certains états / provinces ne permettent pas de limiter de la durée des garanties implicites, ni d'exclure ou de limiter les dommages accessoires ou indirects, donc les limitations ou les exclusions ci-dessus peuvent ne pas vous concerner. **DANS LA MESURE MAXIMALE PERMISE PAR LA LOI, CETTE GARANTIE NE COUVRE PAS, ET DELTA FAUCET COMPANY DÉCLINE TOUTE RESPONSABILITÉ DES DOMMAGES SPÉCIAUX, FORTUITS OU CONSÉCUTIFS (Y COMPRIS LES FRAIS DE MAIN-D'OEUVRE POUR RÉPARER, REMPLACER, INSTALLER OU DÉMONTER CE PRODUIT), QU'ILS SURVIENNENT D'UNE VIOLATION DE LA GARANTIE EXPRESSE OU IMPLICITE, UNE RUPTURE DE CONTRAT, UN DÉLIT, OU AUTRE. DELTA FAUCET COMPANY DÉCLINE TOUTE RESPONSABILITÉ POUR TOUT DOMMAGE AU ROBINET RÉSULTANT DE L'USURE RAISONNABLE, L'UTILISATION EN EXTÉRIEUR, UNE MAUVAISE UTILISATION (Y COMPRIS L'UTILISATION DU PRODUIT POUR UNE APPLICATION À LAQUELLE IL N'EST PAS DESTINÉ), LE GEL, L'ABUS, LA NÉGLIGENCE OU UNE INSTALLATION, UN ENTRETIEN OU UNE RÉPARATION MAUVAIS(E) OU INCORRECTEMENT RÉALISÉ(E), Y COMPRIS LE DÉFAUT DE SUIVRE LES INSTRUCTIONS D'INSTALLATION, DE SOINS ET DE NETTOYAGE APPLICABLES. Avis aux résidents de l'état du New Jersey : Les dispositions de la présente garantie, y compris ses limites, sont censées s'appliquer à toute la mesure permise par les lois de l'état du New Jersey.**

Droits supplémentaires

Cette garantie vous accorde des droits légaux spécifiques et vous pouvez également avoir d'autres droits qui varient d'un état / province à l'autre. La présente est la garantie écrite exclusive de Delta Faucet Company, et celle-ci n'est pas transférable.

En cas de questions ou de préoccupations par rapport à notre garantie, veuillez nous appeler, nous écrire ou nous envoyer un courriel aux coordonnées ci-dessus ou consulter la FAQ sur la garantie sur www.deltafaucet.com.

LIMPIEZA Y CUIDADO DE SU LLAVE

Tenga cuidado al ir a limpiar este producto. Aunque su acabado es sumamente durable, puede ser afectado por agentes de limpieza o para pulir abrasivos. Para limpiar su llave, simplemente frótelas con un trapo húmedo y luego séquela con una toalla suave.

Garantía limitada de las llaves Delta®

Partes y acabados

Todas las partes (diferentes a partes electrónicas y baterías) y acabados de este grifo Delta® tienen la garantía para el comprador-consumidor original de no tener defectos en los materiales ni en la mano de obra durante el tiempo en el cual el comprador-consumidor original sea el propietario de la vivienda en donde se haya instalado el grifo por primera vez. Para compradores comerciales, (a) el período de garantía es de diez (10) años para aplicaciones multi-familiares y (b) de cinco (5) años para todas las demás aplicaciones comerciales, en cada caso, a partir de la fecha de compra. Para el propósito de esta garantía, la expresión "aplicación multi-familiar" se refiere a la compra del grifo por parte de un comprador que sea el propietario, pero no viva en una vivienda residencial en la cual el grifo se haya instalado inicialmente, como en una unidad individual arrendada o en una vivienda independiente con varias unidades (dúplex o mansión de varios pisos), o un condominio, edificio de apartamentos o un centro de viviendas comunitarias. Las siguientes instalaciones no se consideran aplicaciones multi-familiares, se excluyen de la garantía de 10 años y solamente están cubiertas por la garantía de 5 años: viviendas industriales, institucionales u otra clase de viviendas comerciales, tales como un dormitorio, viviendas para hospedajes (hotel, motel o lugares de estadia extendida), aeropuertos, centros educativos, centros de salud a corto o largo plazo (hospitales, centros de rehabilitación, de cuidados o unidades de vivienda asistidas o de cuidados representados), espacios públicos o áreas comunes.

Partes electrónicas y baterías (si corresponde)

Las partes electrónicas (excepto las baterías), si existen, de esta llave Delta® están garantizadas contra defectos de material y de mano de obra durante cinco (5) años a partir de la fecha de compra o, para usuarios comerciales, durante un (1) año a partir de la fecha de compra. Las baterías no cuentan con ninguna garantía.

Ce que nous ferons

Delta Faucet Company reparará o reemplazará, sin cargo, durante el período correspondiente de la garantía (tal como se describe arriba), toda parte o acabado que presente defectos de materiales y/o de mano de obra bajo instalación, uso y servicio normales. Si se justifica la reparación o el reemplazo, Delta Faucet Company puede decidir devolverle el importe de la compra a cambio de la devolución del producto. **Estas son sus únicas opciones.**

Lo que no está cubierto

Cualquier cargo de mano de obra incurrido por el comprador para reparar, reemplazar, instalar o remover este producto no está cubierto por esta garantía. Delta Faucet Company no será responsable por ningún daño a la llave causado por desgaste normal, uso en exteriores, uso inadecuado (incluyendo el uso del producto para una aplicación imprevista), congelamiento del agua, abuso, negligencia o instalación, mantenimiento o reparación incorrecta, incluyendo el no seguir las instrucciones correspondientes de cuidado y limpieza. Delta Faucet Company recomienda usar un plomero profesional para todas las instalaciones y reparaciones de llaves. También le recomendamos usar solamente partes de reemplazo genuinas de Delta®.

Lo que debe hacer para obtener servicio de garantía o partes de reemplazo

Se puede hacer un reclamo de garantía y se pueden obtener repuestos llamando al 1-800-345-DELTA (3358) o contactándonos por correo o por Internet de la siguiente manera (incluya el número de modelo y la fecha de compra):

En los Estados Unidos y México:

Delta Faucet Company
55 E. 111th Street
Indianapolis, IN 46280
Atención: Servicio de garantía
www.deltafaucet.com/service-parts/contact-us

En Canadá:

Masco Canada Ltd., Plumbing Group
Technical Service Centre
350 South Edgeware Road
St. Thomas, Ontario, Canada N5P 4L1
Attention: Customer Service
<http://www.deltafaucet.ca/customersupport/assistance.html>

Deberá presentarle un comprobante de compra (recibo de compra original) del comprador original a Delta Faucet Company para todos los reclamos de garantía a menos que el comprador haya registrado el producto con Delta Faucet Company. Esta garantía cubre solamente las llaves Delta® fabricadas después del 1 de enero de 1995 e instaladas en los Estados Unidos de América, Canadá y México.

Limitación de la duración de las garantías implícitas

Veillez noter que certains états / provinces (y compris le Québec) ne permettent pas de limiter la durée d'une garantie implicite, donc les limitations ci-dessous peuvent ne pas vous concerner. DANS LA MESURE PERMISE PAR LA LOI, TOUTE GARANTIE IMPLICITE, Y COMPRIS LES GARANTIES IMPLICITES DE QUALITÉ MARCHANDE ET D'ADEQUATION À UN USAGE PARTICULIER, EST LIMITÉE À LA DURÉE LÉGALE OU LA DURÉE DE CETTE GARANTIE, SELON LA PÉRIODE LA PLUS COURTE.

Limitación de la duración de las garantías implícitas

Limitation des dommages spéciaux, fortuits ou consécutifs. Certains états / provinces ne permettent pas de limiter de la durée des garanties implicites, ni d'exclure ou de limiter les dommages accessoires ou indirects, donc les limitations ou les exclusions ci-dessus peuvent ne pas vous concerner. DANS LA MESURE MAXIMALE PERMISE PAR LA LOI, CETTE GARANTIE NE COUVRE PAS, ET DELTA FAUCET COMPANY DÉCLINE TOUTE RESPONSABILITÉ DES DOMMAGES SPÉCIAUX, FORTUITS OU CONSÉCUTIFS (Y COMPRIS LES FRAIS DE MAIN-D'OEUVRE POUR RÉPARER, REMPLACER, INSTALLER OU DÉMONTER CE PRODUIT), QU'ILS SURVIENNENT D'UNE VIOLATION DE LA GARANTIE EXPRESSE OU IMPLICITE, UNE RUPTURE DE CONTRAT, UN DÉLIT, OU AUTRE. DELTA FAUCET COMPANY DÉCLINE TOUTE RESPONSABILITÉ POUR TOUT DOMMAGE AU ROBINET RÉSULTANT DE L'USURE RAISONNABLE, L'UTILISATION EN EXTÉRIEUR, UNE MAUVAISE UTILISATION (Y COMPRIS L'UTILISATION DU PRODUIT POUR UNE APPLICATION À LAQUELLE IL N'EST PAS DESTINÉ), LE GEL, L'ABUS, LA NÉGLIGENCE OU UNE INSTALLATION, UN ENTRETIEN OU UNE RÉPARATION MAUVAIS(E) OU INCORRECTEMENT RÉALISÉ(E), Y COMPRIS LE DÉFAUT DE SUIVRE LES INSTRUCTIONS D'INSTALLATION, DE SOINS ET DE NETTOYAGE APPLICABLES. Avis aux résidents de l'état du New Jersey : Les dispositions de la présente garantie, y compris ses limites, sont censées s'appliquer à toute la mesure permise par les lois de l'état du New Jersey.

Derechos adicionales

Esta garantía le otorga derechos legales específicos, y usted puede también tener otros derechos los que varían de estado a estado o de provincia a provincia. Esta es la garantía escrita exclusiva de Delta Faucet Company y no es transferible.

Si tiene alguna pregunta o duda con respecto a nuestra garantía, póngase en contacto con nosotros como se indica más arriba, o consulte nuestras preguntas frecuentes acerca de la garantía en www.deltafaucet.com.