

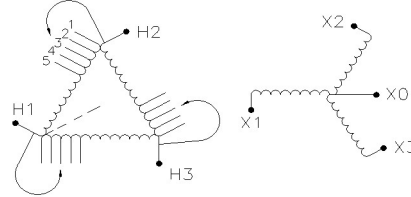
DISTRIBUTION PRODUCTS / PRODUITS DISTRIBUTION

DRY TYPE GENERAL PURPOSE TRANSFORMER / TRANSFORMATEUR D'APPLICATION GÉNÉRALE DE TYPE SEC

CAT.	DA6045V	
KVA	45	
PHASE	3	60 Hz
TEMP. RISE ÉLEV. TEMP.	150 °C	
TAPS PRISES	4 - 2.5 % 2A, 2B	
ENCLOS. BOITIER	3R	161 Kg

PRIMARY / PRIMAIRE	
VOLTAGE TENSION	CONNECTORS CONNECTEURS
600	#14 to/à #2

SECONDARY / SECONDAIRE	
VOLTAGE TENSION	CONNECTORS CONNECTEURS
208Y/120	1 of/de 250 MCM



DIMENSIONS		
	IN / PO	MM
A	25.62	(651)
B	24.88	(632)
C	19.34	(491)
D	14.51	(369)
E	--	(--)

IMPEDANCE / IMPÉDANCE *	4.56 (%)
NO LOAD LOSSES / PERTES À VIDE *	102.7 WATTS
LOAD LOSSES / PERTES EN CHARGE * (170 °C)	1546.8 WATTS
TOTAL LOSSES / PERTES TOTALES *	1649.5 WATTS
EXCITING CURRENT / COURANT D'EXCIT. *	0.33 (%)
NOISE LEVEL / NIVEAU DE BRUIT *	45 (dBA)
X/R RATIO / RATIO X/R *	0.87

INSULATION CLASS / CLASSE D'ISOLATION 220

* ESTIMATED VALUES / VALEURS ESTIMÉES

** MEETS / EXCEEDS CSA C802.2 EFFICIENCY

** ÉGALE / DÉPASSE EFFICACITÉ CSA C802.2

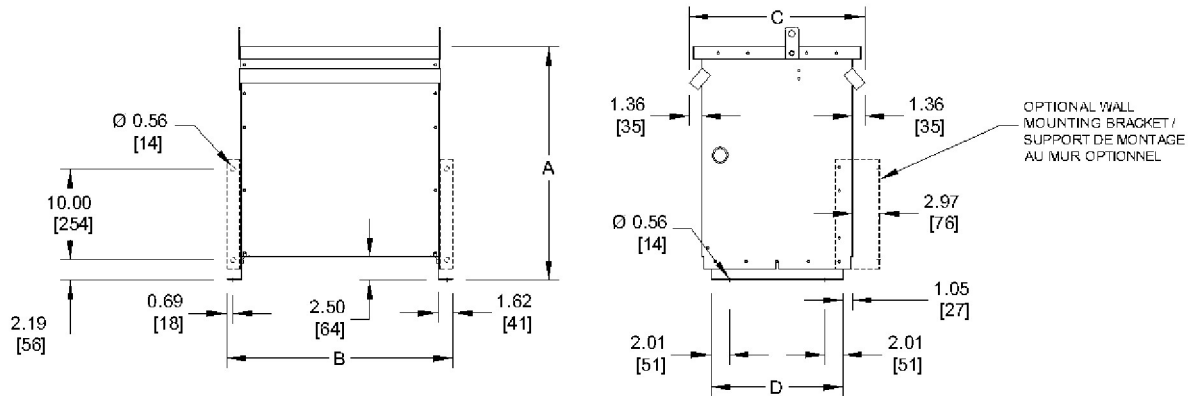
% REGULATION (170 °C) * (FULL LOAD) (PLEINE CHARGE)			% EFFICIENCY / % EFFICACITÉ (170 °C) * (75 °C)**				
1.0 P.F.	0.9 P.F.	0.8 P.F.	100%	75%	50%	25%	35%
3.48	4.41	4.55	96.46	97.20	97.87	98.26	98.45

MOUNTING WALL / FLOOR

ANCRAGE : MUR / PLANCHER



3 PHASE / 3 COIL / ALUMINIUM

3 PHASES / 3 BOBINES / ALUMINIUM



FOR PROPER VENTILATION FOR FLOOR INSTALLATION KEEP AT LEAST 6 INCHES FROM ADJACENT WALLS

POUR UNE BONNE VENTILATION LORSQUE INSTALLÉ AU SOL PLACEZ L'APPAREIL À AU MOINS 6 POUCHES DES MURS ADJACENTS

CUSTOMER CLIENT PO / BC		SPECIAL INSTN / INSTR. SPÉCIALE		
CONTR. PROJ.		Efficiency per CSA: CSA C802.2-18 - CANADA: SOR/DORS/2016-311 // Efficacité selon CSA: CSA C802.2-18 - CANADA: SOR/DORS/2016-311		
WO FT	DRAWING DESSIN T3G30045A5RXXM Rev.01	 		
DRAW. DESS.	Date 2019/02/04			Ref. No 13370
APPD. APP.	Date			V0001
Tel : 1-800-663-3582		Fax : 1-877-449-9115		

Subject to change without notice / Sujet à changement sans préavis