

SPECIFICATIONS



Features/Benefits

- 1.75 gpm (6.6 L/min) Max Flow @ 80 psi
- 5 Functions: Wide, Centerjet, Aeration, Massage and Wide + Centerjet
- Dual Valve™ Technology Optimizes Water Flow
- Easy-Glide™ Selector Ring
- Easy Clean Nozzles
- Integral Check Valve
- Angle and Height Adjustable
- Includes Slide Bar, D469700, Handshower, D462039, and 72" Metal Shower Hose, D469020
- Supply Elbow Sold Separately

Available Color/Finishes

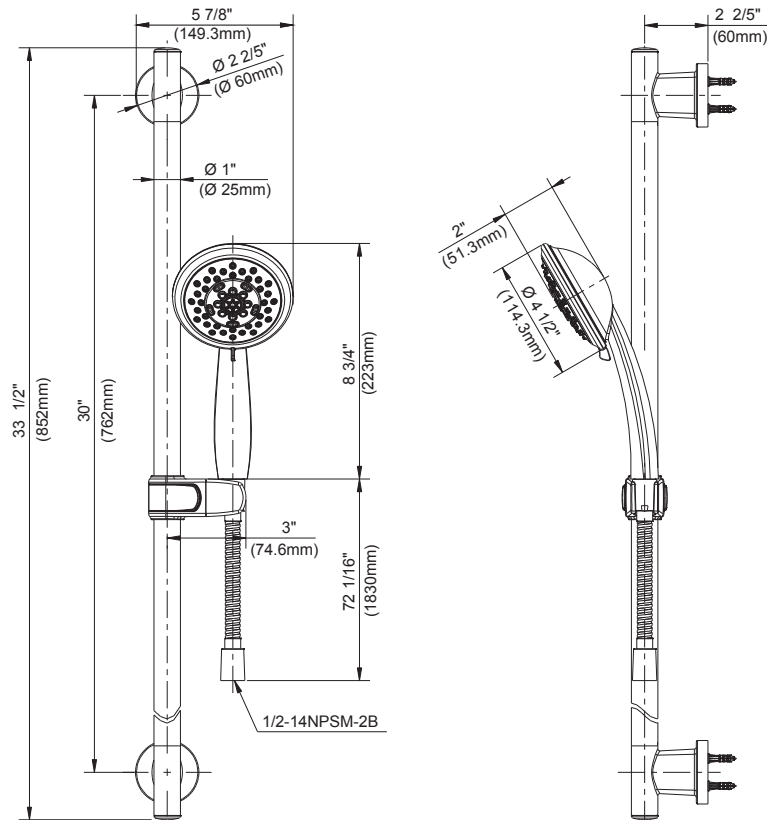
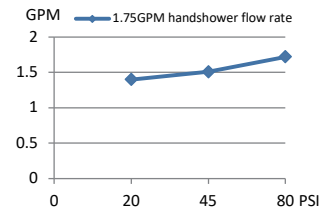
Color tiles intended for reference only.

Color	Code	Description
		Chrome
	BN	Brushed Nickel
	BS	Satin Black

Standards & Certifications

ASME A112.18.1/CSA B125.1
 EPA WaterSense®
 California Energy Commission (CEC)

Flow Rate



Submittal Information:

Name: _____
 Location: _____

Contractor: _____
 Contact #: _____

CARACTÉRISTIQUES






Caractéristiques et avantages

- Débit maximal de 1,75 gpm (6,6 L/min) à 80 psi
- Cinq fonctions : jet large, jet central, jet aéré, jet massant et jet large + central
- Technologie à double soupape Dual Valve^{MC} optimisant le débit d'eau
- Anneau de sélection Easy-Glide^{MC}
- Buses faciles à nettoyer
- Robinet d'arrêt intégré
- Angle et hauteur ajustables
- Barre coulissante, D469700, douche à main, D462039, et flexible de douche en métal de 72 po, D469020 compris
- Coude d'alimentation vendu séparément

Couleurs/finis offerts

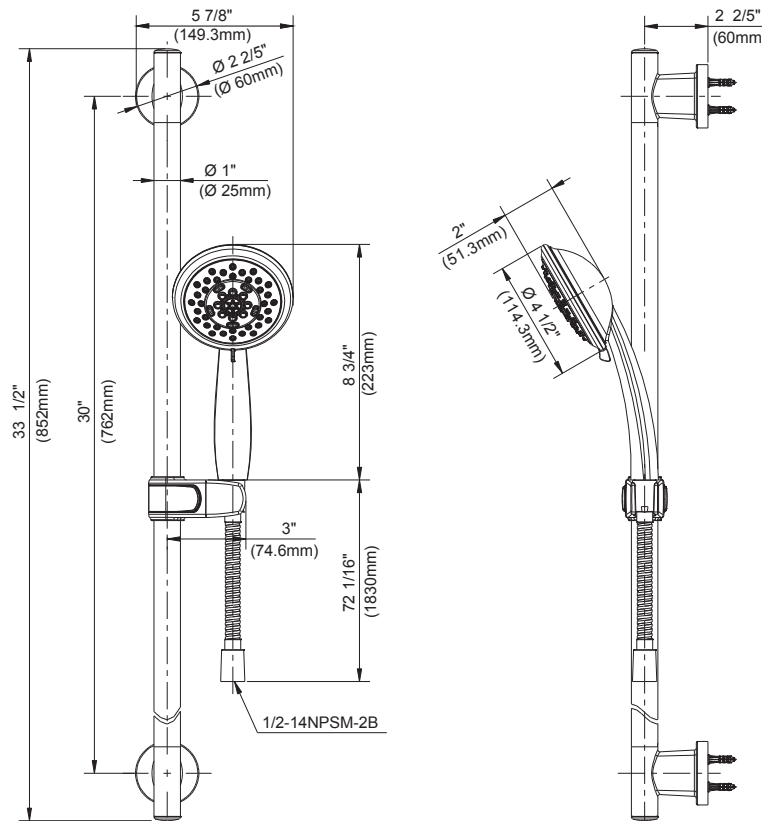
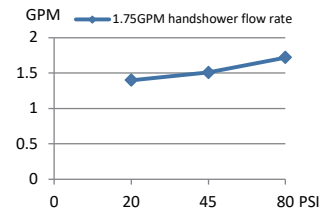
Les carrés de couleur ne sont fournis qu'à titre de référence seulement.

Couleur	Code	Description
		Chrome
	BN	Nickel Brossé
	BS	Noir Satiné

Normes et certifications

ASME A112.18.1/CSA B125.1
 EPA WaterSense^{MD}
 California Energy Commission (CEC)

Débit



Renseignements pour la soumission :

Nom : _____

Entrepreneur : _____

Emplacement : _____

Numéro de téléphone : _____

ESPECIFICACIONES



Características/Beneficios

- Flujo máximo de 1.75 gpm (6.6 L/min) a 80 psi
- 5 funciones: ancho, chorro central, aireación, masaje y ancho + chorro central
- La tecnología Dual Valve™ optimiza el flujo de agua
- Anillo selector Easy-Glide™
- Boquillas fáciles de limpiar
- Válvula de control integral
- Se puede ajustar su altura y ángulo
- Incluye barra corrediza, D469700, ducha manual, D462039 y manguera para ducha de metal de 72", D469020
- El codo de suministro se vende por separado

Colores/Acabados disponibles

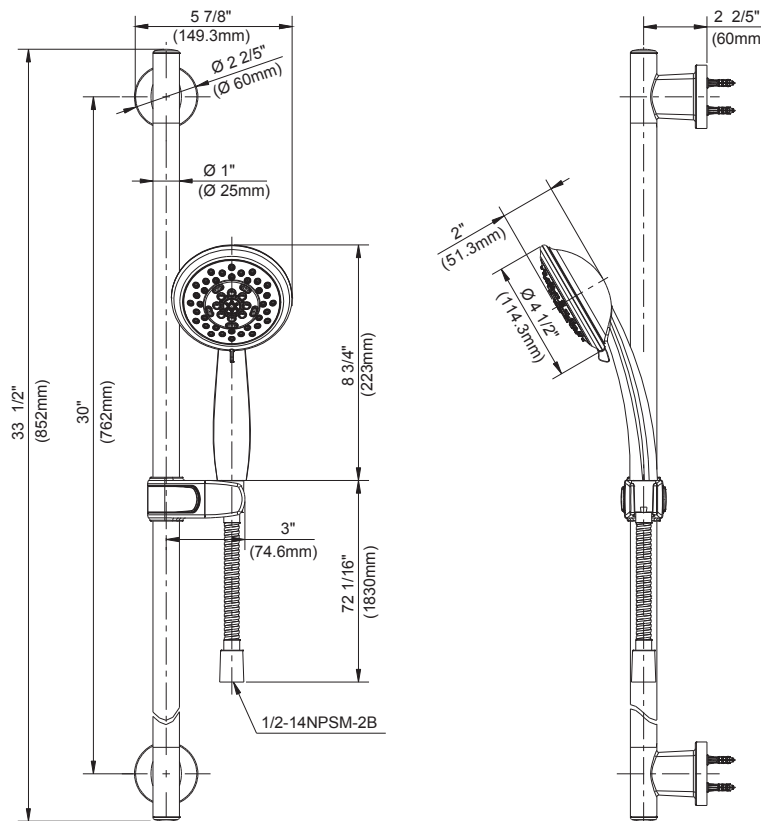
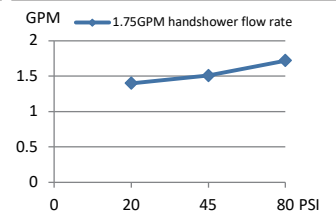
Los cuadros de color son solo de referencia.

Color	Código	Descripción
		Cromo
	BN	Níquel Cepillado
	BS	Negro Satinado

Estándares y certificación

ASME A112.18.1/CSA B125.1
EPA WaterSense®
Comisión de Energía de California (CEC)

Caudal



Información a presentar:

Nombre: _____
Ubicación: _____

Contratista: _____
N.º de contacto: _____