

1 1/4" Metal Touch-Down Drain Assembly

SPECIFICATIONS



Features/Benefits

- For Sinks without Overflow Drains
- Finger Touch Opens and Closes Drain
- 2 1/4" (57mm) Maximum Sink Thickness
- Metal Tailpiece with 1 1/4" Diameter

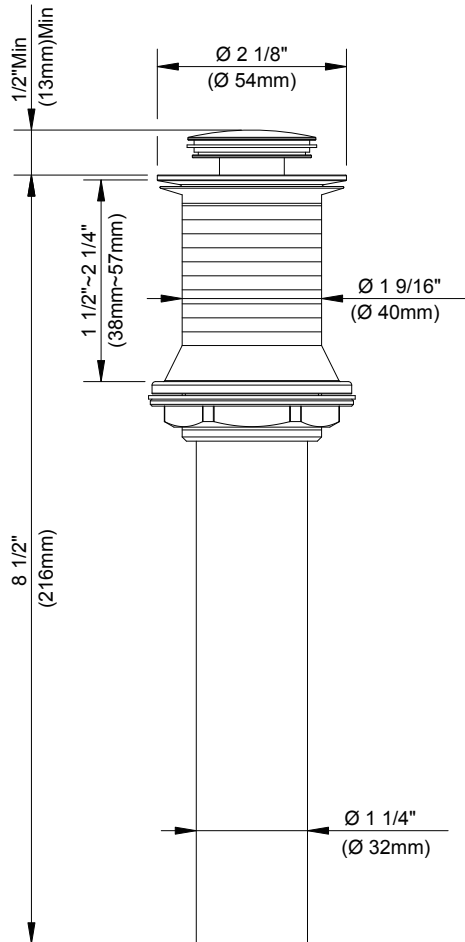
Available Color/Finishes

Color tiles intended for reference only.

Color	Code	Description
		Chrome
	BN	Brushed Nickel
	BS	Satin Black
	BB	Brushed Bronze

Standards & Certifications

ASME A112.18.2/CSA B125.2



Submittal Information:

Name: _____ Contractor: _____
 Location: _____ Contact #: _____

Assemblage d'actionneur par pression en métal de 1 1/4 po

CARACTÉRISTIQUES



Caractéristiques et avantages

- Actionneur convenant aux éviers sans trop-plein
- Ouverture et fermeture de l'actionneur en le touchant
- Épaisseur maximale de l'évier : 2 1/4 po (57 mm)
- Raccord en métal de 1 1/4 po de diamètre

Couleurs/finis offerts

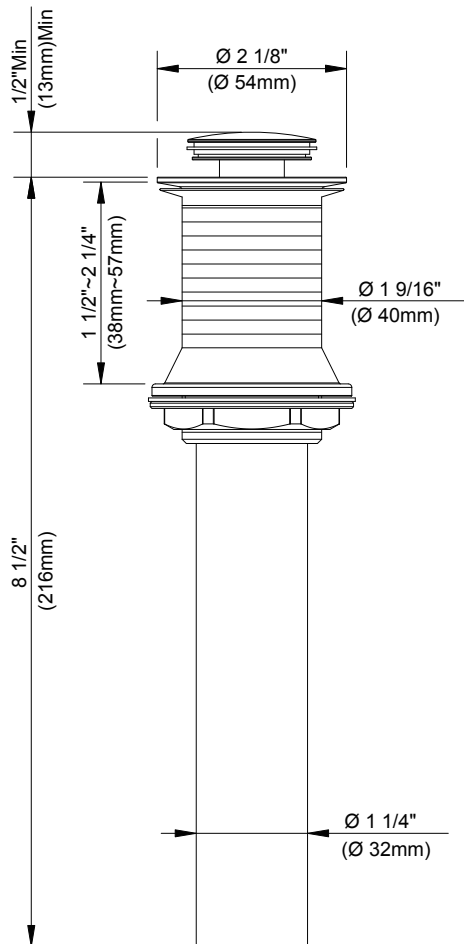
Les carrés de couleur ne sont fournis qu'à titre de référence seulement.

Couleur Code Description

Couleur	Code	Description
		Chrome
	BN	Nickel Brossé
	BS	Noir Satiné
	BB	Bronze Brossé

Normes et certifications

ASME A112.18.2/CSA B125.2



Renseignements pour la soumission :

Nom : _____ Entrepreneur : _____
 Emplacement : _____ Numéro de téléphone : _____

Conjunto de desagüe Touch Down de metal de 1 1/4"

ESPECIFICACIONES



Características/Beneficios

- Para fregaderos sin desagües de desbordamiento
- El desagüe se puede abrir y cerrar con solo el toque de un dedo
- El grosor máximo del fregadero es de 2 1/4" (57 mm)
- Cola de metal con un diámetro de 1 1/4"

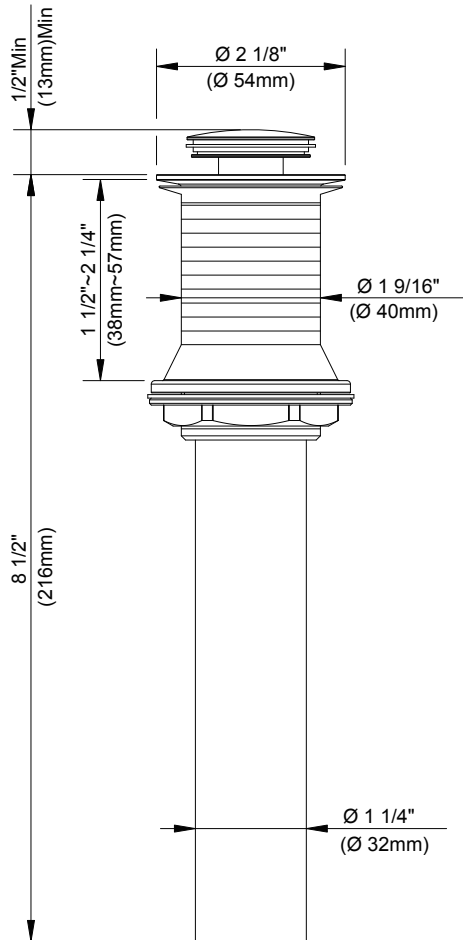
Colores/Acabados disponibles

Los cuadros de color son solo de referencia.

Color	Código	Descripción
		Cromo
	BN	Níquel Cepillado
	BS	Negro Satinado
	BB	Bronce Cepillado

Estándares y certificación

ASME A112.18.2/CSA B125.2



Información a presentar:

Nombre: _____
 Ubicación: _____

Contratista: _____
 N.º de contacto: _____