



## OPERATING INSTRUCTIONS

### RATCHET SAFETY RELEASE:

Carefully turn the safety release knob counter-clockwise to release the ratchet mechanism. (**TIP:** *To ease safety release knob rotation, relieve the handle tension by slightly squeezing the handles together while rotating the safety release knob.*)

### CUTTING CABLE (Fig 1.):

1. Open the tool completely by squeezing the handles together fully to release the ratcheting mechanism.
2. With the tool in the open position, insert the cable into the cable cutting cavity on the back of the tool.
3. To cut the cable, carefully squeeze the handles together fully through a complete ratcheting cycle.
4. When the cutting cycle is complete, the ratchet mechanism will release and the jaws will open.
5. Remove the cable from the tool.

### STRIPPING FLAT/RIBBON TYPE MODULAR CABLE (Fig. 2):

1. Open the tool completely by squeezing the handles together fully to release the ratcheting mechanism.
2. With the tool in the open position, insert the cable into the cable cutting cavity on the front of the tool.
  - 4 and 6 conductor cable:** Insert the cable into the cable cutting cavity on the front side of the tool, and position the cable towards the handle-side of the cavity. (**Note:** *The raised depth gauge located inside the cavity adjacent to the round, twisted-pair, cable stripper guide.*) Insert the cable up to the raised depth gauge.
  - 8 conductor cable:** Insert the cable into the cable cutting cavity on the front side of the tool and position the cable towards the hinge-side of the cavity. Insert the cable until the end protrudes from the other side of the tool.
3. To strip the cable, carefully squeeze the handles together fully and hold in the closed position.
4. Pull the cable out while holding the handles together. The cable will be stripped to the correct length for insertion/assembly into a handset RJ22, RJ11 or RJ12 connector.
5. When finished pulling the cable through the stripping knives, release the handles. The ratcheting cycle is complete, the ratchet mechanism will release, and the jaws will open.
6. Remove the cable jacket from the cutting knife cavity of the tool.
7. Follow the instructions below for crimping the connector to the cable.

### STRIPPING TWISTED PAIR (UTP/STP) TYPE CABLE (Fig. 3):

1. Open the tool completely by squeezing the handles together fully to release the ratcheting mechanism.
2. With the tool in the open position, insert the cable into the round, twisted-pair, cable stripping cavity on the front of the tool.
3. To strip the cable, carefully squeeze the handles together fully and hold in the closed position.
4. Carefully rotate the tool around the cable 3 to 5 times to score jacket. **Caution: DO NOT** use the tool to pull the outer jacket off of the cable. This may damage the conductors and the tool.
5. Complete the ratcheting cycle.
6. The ratchet mechanism will release and the jaws will open. Remove the scored twisted-pair cable from the tool.
7. Crack jacket by bending at score and remove scrap. (**Note:** *If blade penetrates the conductor insulation, cut the cable and remove the damaged insulation. Repeat steps 1 through 6.*)
8. Follow the instructions below for crimping the connector to the cable.

### CRIMPING MODULAR PLUGS (Fig. 5 and 6):

1. Assemble connector to prepared cable end, per the connector manufacturer's instructions. (**Note:** *Verify the required "pin-out" configuration prior to crimping connector-cable assembly.*)
2. See the chart (Fig. 4) to determine the appropriate cavity for the connector-cable assembly.
3. Open the tool completely by squeezing the handles together fully to release the ratcheting mechanism.
4. With the tool in the open position, insert the connector-cable assembly into the appropriate cavity (Fig. 5 & Fig. 6). Use care when inserting the assembly into the cavity, paying attention to the key/cavity orientation.
  - 6P & 8P cavity located on front of tool (Fig. 5).
  - 4P cavity located on back of tool (Fig. 6).
5. To compress the connector, carefully squeeze the handles together. When the crimping cycle is complete, the ratchet mechanism will release and the jaws will open.
6. Remove the crimped cable assembly from the tool. Verify and test the connection.

## INSTRUCCIONES DE UTILIZACIÓN

### SOLTADOR DE CARRACA DE SEGURIDAD:

Gire cuidadosamente el pomo de liberación de seguridad en sentido contrario al de las agujas del reloj para liberar el mecanismo de carraca. (**CONSEJO:** *Para facilitar la rotación del pomo de liberación de seguridad, reduzca ligeramente la tensión de los mangos, comprimiéndolos juntos ligeramente a la vez que gira el pomo de liberación de seguridad.*)

## Ratcheting Modular Crimper/Stripper

### Engarzador/Desferrador modular con acción de carraca

### Sertisseur/outil à dénuder modulaire à rochet

#### CORTE DE CABLE (Fig. 1):

1. Abra completamente la herramienta comprimiendo los mangos hasta juntarlos completamente para liberar el mecanismo de carraca.
2. Con la herramienta en la posición abierta, inserte el cable en la cavidad de corte de cable ubicada en la parte trasera de la herramienta.
3. Para cortar el cable, comprima cuidadosamente los mangos hasta juntarlos completamente a través de un ciclo de carraca completo.
4. Cuando se haya completado el ciclo de corte, el mecanismo de carraca se liberará y las mandíbulas se abrirán.
5. Retire el cable de la herramienta.

#### DESFORRADO DE CABLE MODULAR TIPO PLANO/CINTA (Fig. 2):

1. Abra completamente la herramienta comprimiendo los mangos hasta juntarlos completamente para liberar el mecanismo de carraca.
2. Con la herramienta en la posición abierta, inserte el cable en la cavidad de corte de cable ubicada en la parte delantera de la herramienta.

**Cable de 4 y 6 conductores:** Inserte el cable en la cavidad de corte de cable ubicada en el lado delantero de la herramienta y posicione el cable hacia el lado de la cavidad más próximo al mango. (Nota: El calibre de profundidad elevado ubicado dentro de la cavidad adyacente a la guía del desferrador de cable de par trenzado redondo.) Inserte el cable hacia arriba hasta el calibre de profundidad elevado.

**Cable de 8 conductores:** Inserte el cable en la cavidad de corte de cable ubicada en el lado delantero de la herramienta y posicione el cable hacia el lado embisagrado de la cavidad. Inserte el cable hasta que el extremo sobresalga por el otro lado de la herramienta.

3. Para desferrar el cable, comprima cuidadosamente los mangos hasta juntarlos completamente y manténgalos en la posición cerrada.
4. Tire del cable hacia fuera mientras mantiene juntos los mangos. El cable será desferrado hasta la longitud correcta para la inserción/ensamblaje en un conector de microteléfono RJ22, RJ11 ó RJ12.
5. Cuando haya acabado de tirar del cable a través de las cuchillas desferradoras, suelte los mangos. El ciclo de carraca se habrá completado, el mecanismo de carraca se liberará y las mandíbulas se abrirán.
6. Retire la envoltura del cable de la cavidad de la cuchilla de la herramienta.
7. Siga las instrucciones que aparecen más adelante para engarzar el conector al cable.

#### DESFORRADO DE CABLE DE TIPO PAR TRENZADO (UTP/STP) (Fig. 3):

1. Abra completamente la herramienta comprimiendo los mangos hasta juntarlos completamente para liberar el mecanismo de carraca.
2. Con la herramienta en la posición abierta, inserte el cable en la cavidad de desferrado de cable de par trenzado redondo ubicada en la parte delantera de la herramienta.
3. Para desferrar el cable, comprima cuidadosamente los mangos hasta juntarlos completamente y manténgalos en la posición cerrada.
4. Rote cuidadosamente la herramienta alrededor del cable de 3 a 5 veces para indentar la envoltura. **Precaución:** NO use la herramienta para tirar de la envoltura exterior con el fin de retirarla del cable. Esto podría dañar los conductores y la herramienta.
5. Complete el ciclo de carraca.
6. El mecanismo de carraca se liberará y las mandíbulas se abrirán. Retire de la herramienta el cable de par trenzado indentado.
7. Agriete la envoltura curvándola en la indentación y retire el material de desecho. (**Nota:** *Si la cuchilla penetra en el aislamiento del conductor, corte el cable y retire el aislamiento dañado. Repita los pasos 1 a 6.*)
8. Siga las instrucciones que aparecen más adelante para engarzar el conector al cable.

#### ENGARCE DE ENCHUFES MODULARES (Fig. 5 y 6):

1. Ensamble el conector en el extremo del cable preparado, de acuerdo con las instrucciones del fabricante del conector. (**Nota:** *Verifique la configuración de "espiga hacia fuera" requerida antes de engarzar el ensamblaje de conector-cable.*)
2. Consulte el gráfico (Fig. 4) para determinar la cavidad apropiada para el ensamblaje de conector-cable.
3. Abra completamente la herramienta comprimiendo los mangos hasta juntarlos completamente para liberar el mecanismo de carraca.
  4. Con la herramienta en la oposición abierta, inserte el ensamblaje de conector-cable en la cavidad apropiada (Fig. 5 y Fig. 6). Tenga cuidado cuando inserte el ensamblaje en la cavidad, prestando atención a la orientación de la llave/cavidad.
    - Cavidad 6P y 8P ubicada en la parte delantera de la herramienta (Fig. 5).
    - Cavidad 4P ubicada en la parte trasera de la herramienta (Fig. 6).
5. Para comprimir el conector, comprima cuidadosamente los mangos hasta juntarlos. Cuando se haya completado el ciclo de engarce, el mecanismo de carraca se liberará y las mandíbulas se abrirán.
6. Retire de la herramienta el ensamblaje del cable engarzado. Verifique y pruebe la conexión.

## MODE D'EMPLOI

### BOUTON DE DÉSENCLANCHEMENT DU CLIQUET :

Tournez avec précaution le bouton d'ouverture de sécurité dans le sens contraire des aiguilles d'une montre pour libérer le mécanisme de cliquet. (**CONSEIL :** *pour faciliter la rotation du bouton d'ouverture de sécurité, relâchez la tension des poignées en pressant légèrement celles-ci ensemble tout en tournant le bouton d'ouverture de sécurité.*)

### COUPE D'UN CÂBLE (Fig. 1.):

1. Ouvrez la pince complètement en pressant ensemble les poignées à fond pour libérer le mécanisme de cliquet.
2. La pince étant en position ouverte, insérez le câble dans la cavité de coupe sur l'arrière de la pince.
3. Pour couper le câble, pressez avec précaution les poignées ensemble sur la totalité du cycle de cliquet.
4. Quand le cycle de coupe est terminé, le mécanisme de cliquet se libère et les mâchoires s'ouvrent.
5. Retirez le câble de la pince.

### DÉNUDER UN CÂBLE MODULAIRE DU TYPE PLAT/RUBAN (Fig. 2) :

1. Ouvrez la pince complètement en pressant ensemble les poignées à fond pour libérer le mécanisme de cliquet.
2. La pince étant en position ouverte, insérez le câble dans la cavité de coupe sur l'avant de la pince.
  - Câble à 4 et 6 conducteurs :** insérez le câble dans la cavité de coupe sur l'avant de la pince et positionnez le câble vers le côté poignée de la cavité. (**Remarque :** *la jauge de profondeur relevée se trouve à l'intérieur de la cavité, adjacente au guide à dénuder les câbles ronds à paires torsadées.*) Insérez le câble jusqu'à la jauge de profondeur relevée.
  - Câble à 8 conducteurs :** insérez le câble dans la cavité de coupe sur l'avant de la pince et positionnez le câble vers le côté articulation de la cavité. Insérez le câble jusqu'à ce que l'extrémité ressorte de l'autre côté de la pince.
3. Pour dénuder le câble, pressez avec précaution les poignées ensemble et maintenez-les en position fermée.
4. Tirez le câble tout en tenant les poignées ensemble. Le câble sera dénudé sur la longueur correcte pour l'insertion / assemblage dans un connecteur RJ22, RJ11 ou RJ12 de combiné.
5. Lorsque vous avez terminé de tirer le câble par les lames à dénuder, relâchez les poignées. Quand le cycle de cliquet est terminé, le mécanisme de cliquet se libère et les mâchoires s'ouvrent.
6. Retirez la gaine du câble de la cavité du couteau de coupe de la pince.
7. Suivez les instructions ci-dessous pour le sertissage du connecteur sur le câble.

### DÉNUDER UN CÂBLE DU TYPE PAIRE TORSADÉE (UTP / STP) (Fig. 3) :

1. Ouvrez la pince complètement en pressant ensemble les poignées à fond pour libérer le mécanisme de cliquet.
2. La pince étant en position ouverte, insérez le câble rond à paire torsadée dans la cavité à dénuder sur l'avant de la pince.
3. Pour dénuder le câble, pressez avec précaution les poignées ensemble et maintenez-les en position fermée.
4. Faites tourner avec précaution la pince autour du câble de 3 à 5 fois pour entailler la gaine. **Attention : N'utilisez PAS** la pince pour tirer la gaine extérieure hors du câble. Ceci peut endommager les conducteurs et la pince.
5. Effectuez tout le cycle de cliquet.
6. Le mécanisme de cliquet se libère et les mâchoires s'ouvrent. Retirez le câble entaillé à paire torsadée de la pince.
7. Rompez la gaine en pliant au niveau de l'entaille et retirez le morceau de gaine déposé. (**Remarque :** *si la lame pénètre dans l'isolant du conducteur, coupez le câble et retirez l'isolant endommagé. Répétez les étapes 1 à 6.*)
8. Suivez les instructions ci-dessous pour le sertissage du connecteur sur le câble.

### SERTISSAGE DE PRISES MODULAIRES (Fig. 5 et 6) :

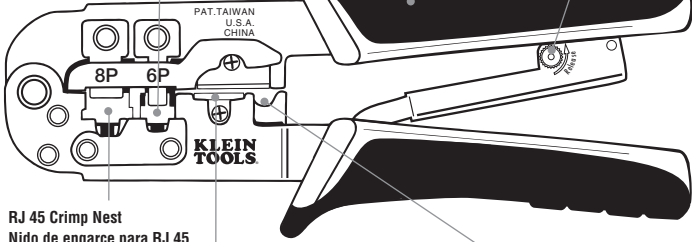
1. Assemblez le connecteur sur l'extrémité préparée du câble selon les instructions du fabricant du connecteur. (**Remarque :** *vérifiez la configuration requise de brochage avant de sertir l'ensemble connecteur-câble.*)
2. Reportez-vous au tableau (Fig. 4) pour déterminer la cavité appropriée pour l'ensemble connecteur-câble.
3. Ouvrez la pince complètement en pressant ensemble les poignées à fond pour libérer le mécanisme de cliquet.
4. Avec la pince en position ouverte, insérez l'ensemble connecteur-câble dans la cavité appropriée (Fig. 5 et Fig. 6). Insérez avec précaution l'ensemble dans la cavité, en prêtant attention à l'orientation de la clé / cavité.
  - Cavité 6P et 8P située sur l'avant de la pince (Fig. 5).
  - Cavité 4P située sur l'arrière de la pince (Fig. 6).
5. Pour comprimer le connecteur, pressez soigneusement les poignées ensemble. Quand le cycle de sertissage est terminé, le mécanisme de cliquet se libère et les mâchoires s'ouvrent.
6. Retirez l'ensemble de câble serti de la pince. Vérifiez et testez la connexion.

**Tool Front**  
**Parte delantera**  
**de la herramienta**  
**Avant de la pince**

Comfortable, non-slip handles  
 Cómodos mangos antideslizantes  
 Poignées confortables antidérapantes

Safety Release Knob  
 Pomo de liberación  
 de seguridad  
 Bouton d'ouverture  
 de sécurité

RJ11/RJ12 Crimp Nest  
 Nido de engarce para RJ11/RJ12  
 Mâchoire pour fiches RJ11/RJ12

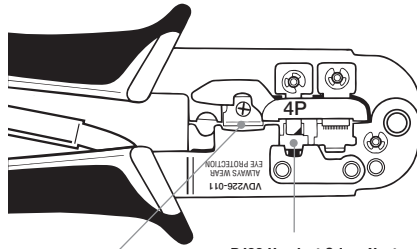


RJ 45 Crimp Nest  
 Nido de engarce para RJ 45  
 Mâchoire pour fiches RJ 45

Flat cable stripper  
 Desferrador de cable plano  
 Outil à dénuder - câble plat

Round Twisted Pair Cable Stripper  
 Desferrador de cable de par  
 trenzado redondo  
 Pince à dénuder pour câbles  
 ronds à paires torsadées

**Tool Back**  
**Parte trasera de la**  
**herramienta**  
**Arrière de la pince**



Flat Cable Cutter  
 Cortador de cable plano  
 Coupe-câble plat

RJ22 Headset Crimp Nest  
 Nido de engarce para conectores de  
 casco telefónico RJ22  
 Mâchoire pour fiches RJ22 de casque

Fig. 1

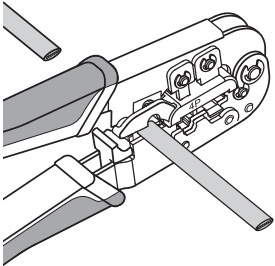


Fig. 4

Crimp Nest Cavity Cavidad de nido de engarce Mâchoire de sertissage	Connector Type Tipo de conector Type de connecteur
4P	RJ22 Handset Microteléfono RJ22 Combiné RJ22
6P	RJ11/RJ12
8P	RJ45

Fig. 2

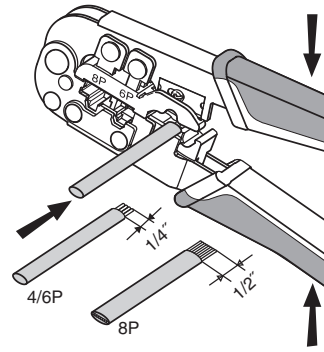


Fig. 5

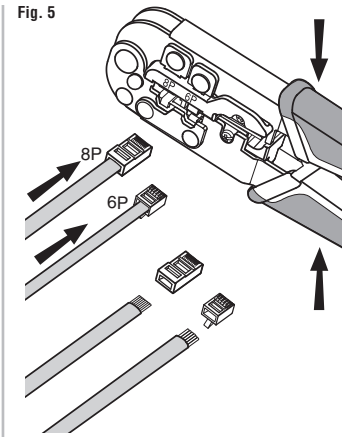


Fig. 3

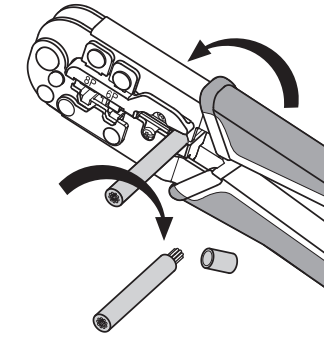


Fig. 6

