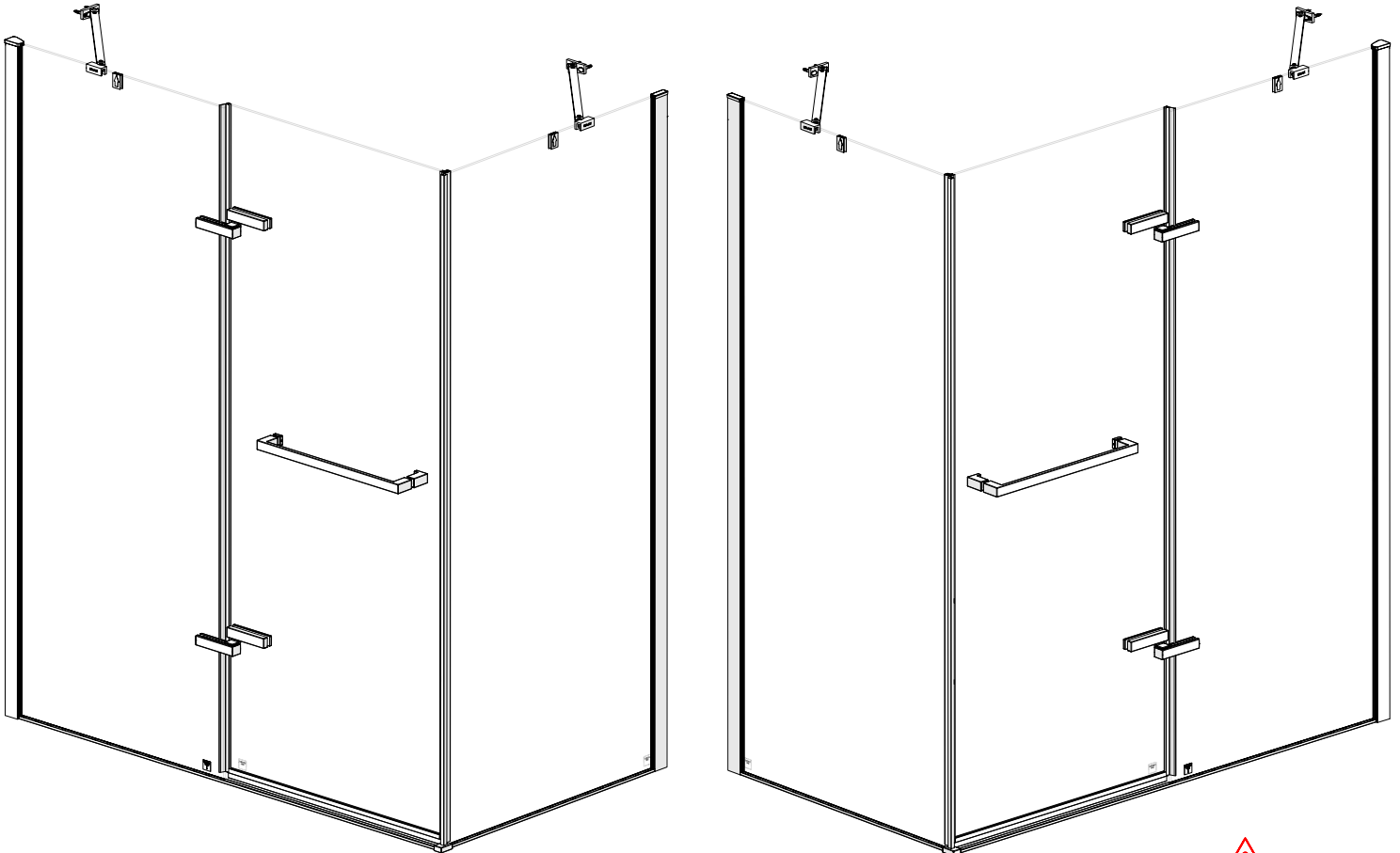


Vivez l'expérience
MAAX[®]
Enjoy the experience

INSTALLATION INSTRUCTIONS
GUIDE D'INSTALLATION
GUÍA DE INSTALACIÓN

FOR RIGHT AND LEFT SIDE DOOR INSTALLATION
(LEFT SIDE SHOWN)
POUR INSTALLATION DE PORTE CÔTÉ DROIT ET GAUCHE
(CÔTÉ GAUCHE ILLUSTRÉ)
PARA LA INSTALACIÓN DE LA PUERTA DEL LADO DERECHO E IZQUIERDO
(SE MUESTRA INSTALACIÓN AL LADO IZQUIERDO)

MODEL • MODÈLE • MODELO
Pivot shower door and return panel
Porte de douche pivot et panneau de retour
Puerta pivot de ducha y el panel de retorno
139581 • 139582 • 139583




Maintenance guide p.22
Guide d'entretien p.22
Guía de mantenimiento p.22

Read all instructions carefully before proceeding.

Lire attentivement toutes les instructions avant de commencer l'installation.

Leer detenidamente todas las instrucciones antes de comenzar la instalación.

IMPORTANT • Record the serial number
IMPORTANT • Noter le numéro de série
IMPORTANTE • Registre el número de serie

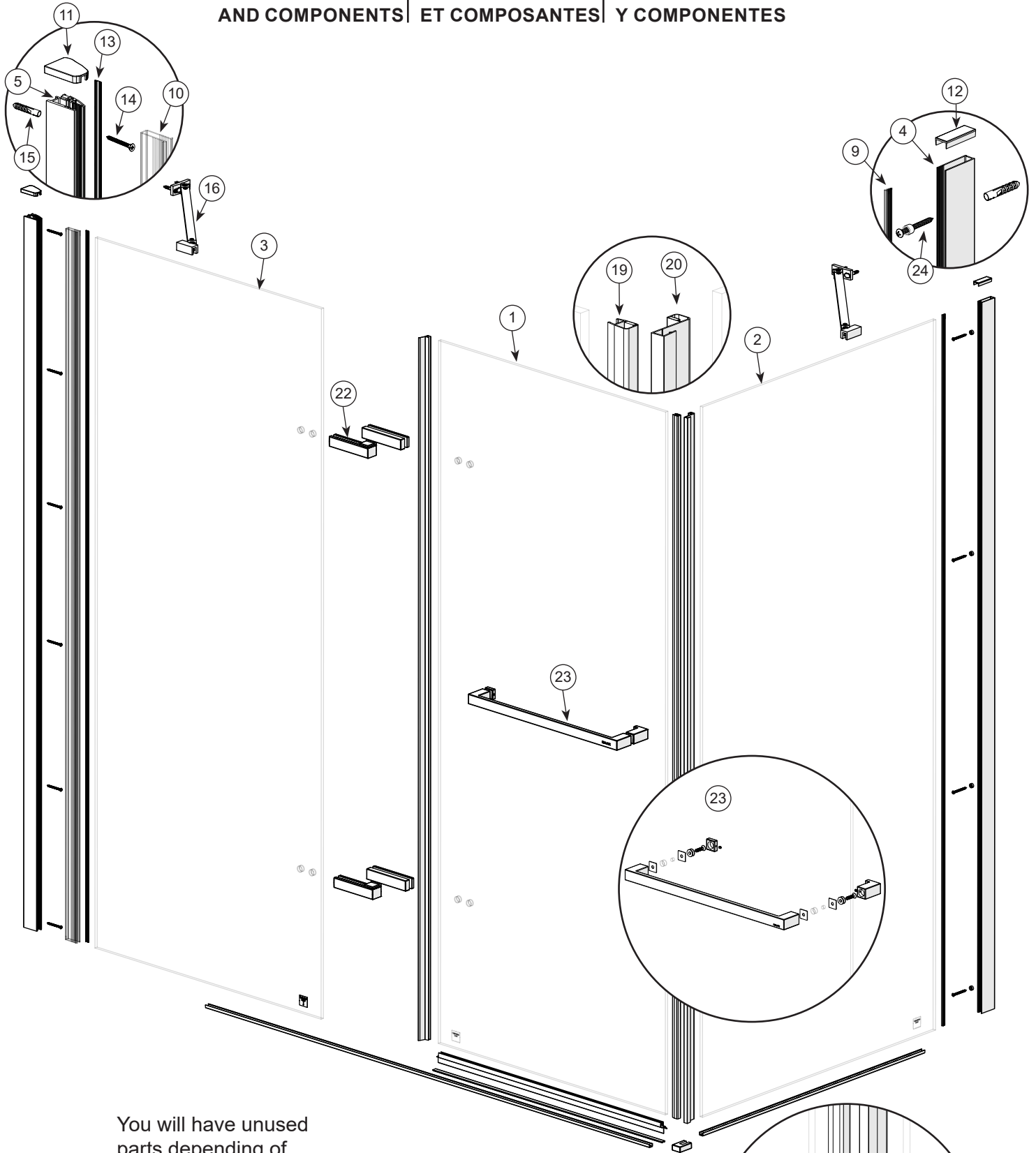
SAVE THIS GUIDE FOR FUTURE REFERENCE.
CONSERVER POUR UN USAGE ULTÉRIEUR.
CONSERVE ESTE MANUAL COMO REFERENCIA.

Serial number • Numéro de série • Número de Serie

Door _____

Return panel _____

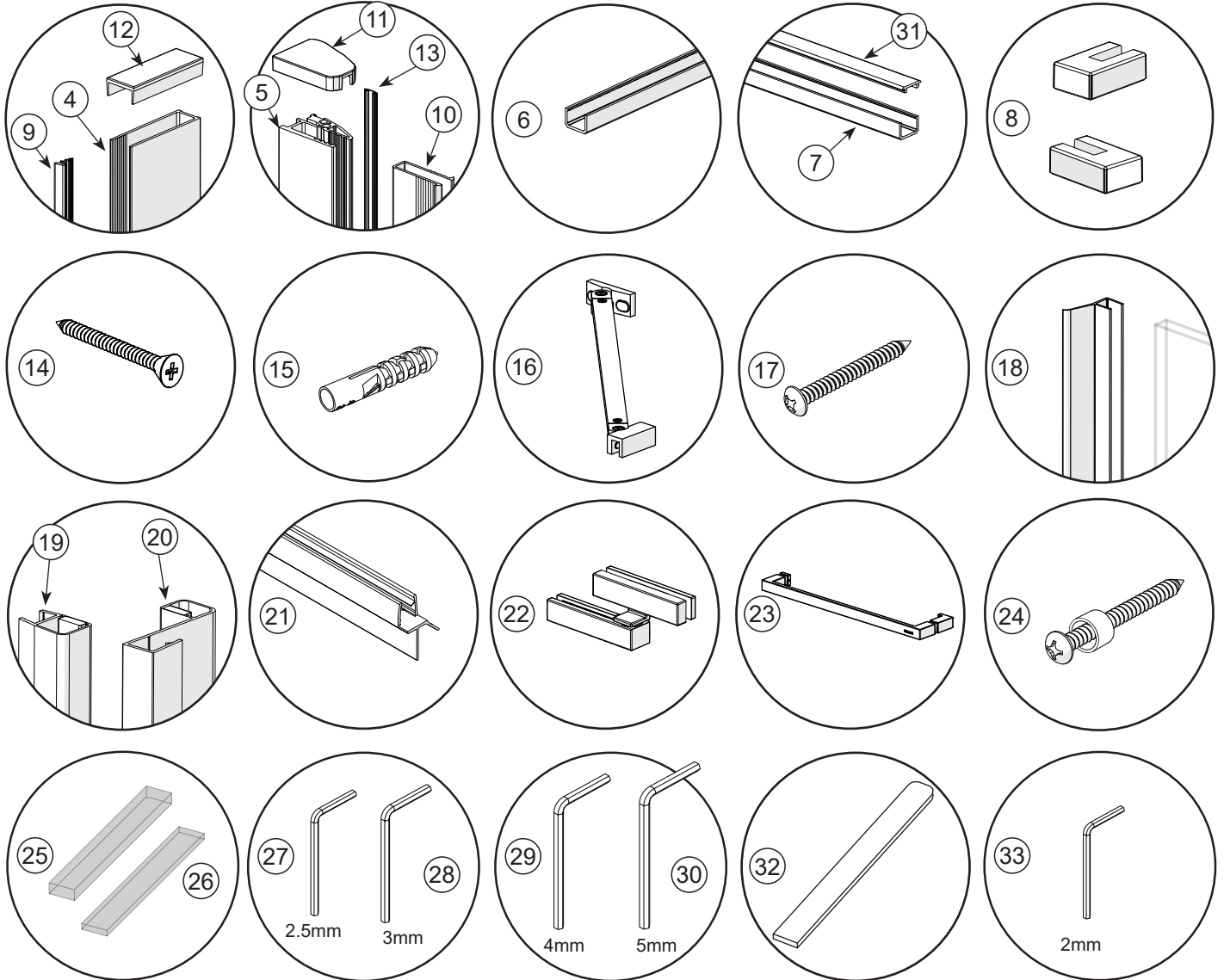
PARTS | **PIÈCES** | **PIEZAS**
 AND COMPONENTS | ET COMPOSANTES | Y COMPONENTES



You will have unused parts depending of your configuration.
Il y aura des pièces inutilisées selon votre configuration.
Habrà piezas no utilizadas, dependiendo de su configuración.



PARTS | **PIÈCES** | **PIEZAS**
 AND COMPONENTS | ET COMPOSANTES | Y COMPONENTES



DOOR | PORTE | PUERTA

#	Part	Nom de la pièce	Pieza	Qt Cant.
1	Door glass panel	Panneau de porte en verre	Panel de puerta en vidrio	1
3	Fixed glass panel	Panneau de verre fixe	Panel fijo	1
5	Wall jamb	Montant mural	Montante mural	1
7	Threshold bar	Barre du seuil	Barra del umbral	1
10	Wall jamb gasket	Joint de montant mural	Junta de montante mural	1
11	Wall jamb cover cap	Couvercle de montant mural	Tapa de la jamba mural	1
13	Screw cover	Cache-vis	Cubre tornillo	1
14	Wall jamb flat head screw	Vis à tête plate pour montant mural	Tornillo cabeza plana para montante mural	7
15	Dry wall anchor	Ancrage à mur creux	Anclaje mural	16
	Dry wall anchor for arm	Ancrage à mur creux pour bras	Anclaje mural para brazo	4
16	Support arm	Bras de support	Brazo de soporte	2
17	Arm screws	Vis pour bras	Tornillos para brazo	4
18	Door gasket	Joint d'étanchéité de porte	Junta de estanqueidad de puerta	1
21	Drip shield	Défecteur	Deflector	1
22	Hinge	Charnière	Bisagra	1
23	Handle	Poignée	Manija	1
25	Shims 1/8"	Calles 1/8 po	Cuñas 1/8"	4
26	Shims .040	Calles .040	Cuñas .040	4
27	Allen key 2.5mm	Clé Allen 2.5mm	Llave Allen 2.5mm	1
28	Allen key 3mm	Clé Allen 3mm	Llave Allen 3mm	1
29	Allen key 4mm	Clé Allen 4mm	Llave Allen 4mm	1
30	Allen key 5mm	Clé Allen 5mm	Llave Allen 5mm	1
31	Threshold cover	Couvercle de seuil	Tapa del nicho	1
32	Insert tool	Outil d'insertion	Herramienta de inserción	1
33	Allen key 2mm	Clé Allen 2mm	Llave Allen 2mm	1

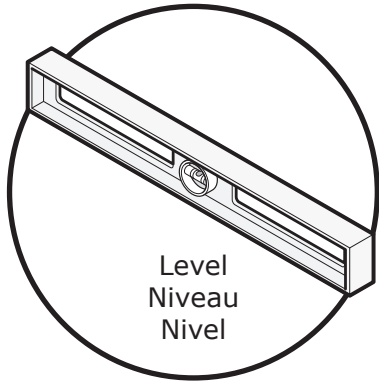
RETURN PANEL | PANNEAU DE RETOUR | PANEL DE RETORNO

#	Part	Nom de la pièce	Pieza	Qt Cant.
2	Return panel glass	Panneau de verre de retour	Panel de retorno	1
4	Wall jamb	Montant mural	Jamba mural	1
6	U-channel	Rail en U	Canal en U	1
8	End block	Embout	Bloque de esquina	1
9	Wall jamb gasket	Joint de montant mural	Junta de jamba mural	1
12	Wall jamb cover cap	Couvercle de montant mural	Tapa de la jamba mural	1
19	Door magnetic gasket	Joint d'étanchéité magnétique de porte	Junta de estanqueidad magnética de puerta	1
20	Magnetic gasket	Joint d'étanchéité magnétique	Junta de estanqueidad magnética	1
24	Wall jamb screws	Vis pour montant mural	Tornillos para montante mural	4

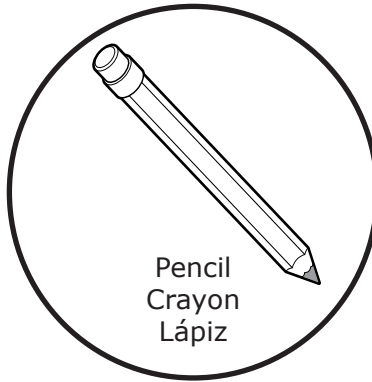


You will have unused parts depending of your configuration.
Il y aura des pièces inutilisées selon votre configuration.
Habrà piezas no utilizadas, dependiendo de su configuración.

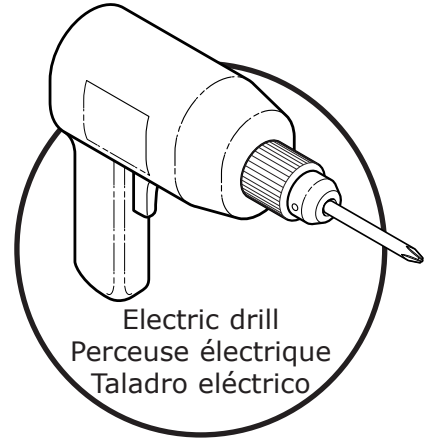
TOOLS | OUTILS | HERRAMIENTAS
REQUIRED | REQUIS | NECESARIAS



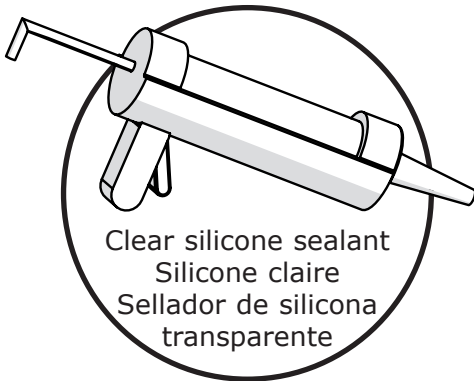
Level
Niveau
Nivel



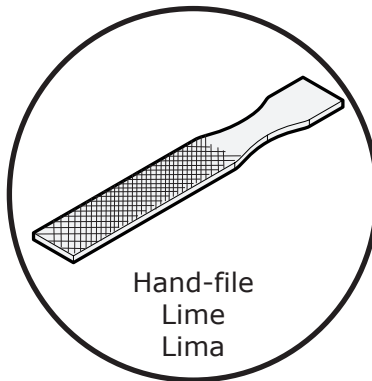
Pencil
Crayon
Lápiz



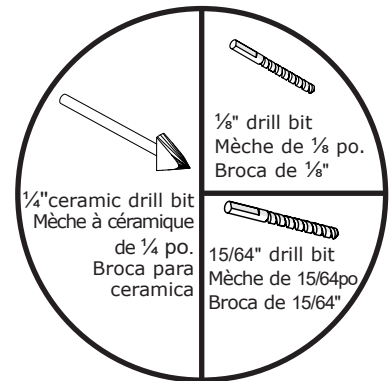
Electric drill
Perceuse électrique
Taladro eléctrico



Clear silicone sealant
Silicone claire
Sellador de silicona
transparente



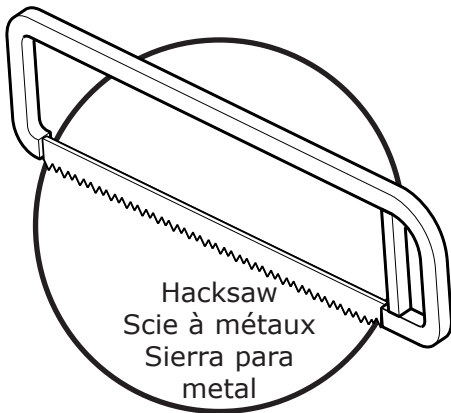
Hand-file
Lime
Lima



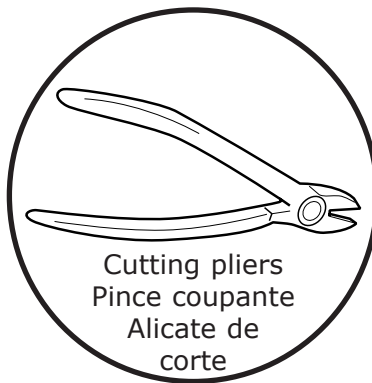
1/8" drill bit
Mèche de 1/8 po.
Broca de 1/8"

1/4" ceramic drill bit
Mèche à céramique
de 1/4 po.
Broca para
ceramica

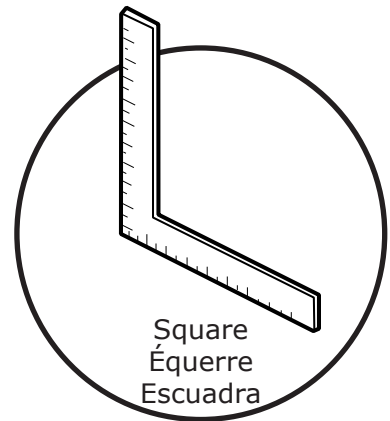
15/64" drill bit
Mèche de 15/64po
Broca de 15/64"



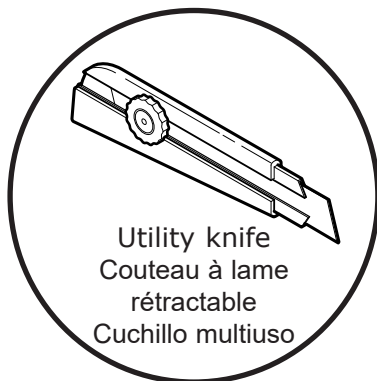
Hacksaw
Scie à métaux
Sierra para
metal



Cutting pliers
Pince coupante
Alicata de
corte



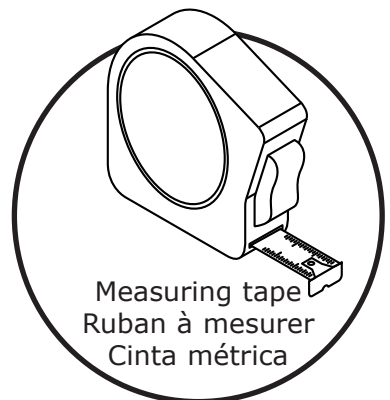
Square
Équerre
Escuadra



Utility knife
Couteau à lame
rétractable
Cuchillo multiuso



Security equipment
Équipement de sécurité
Equipamiento
de seguridad



Measuring tape
Ruban à mesurer
Cinta métrica



BEFORE | AVANT | ANTES

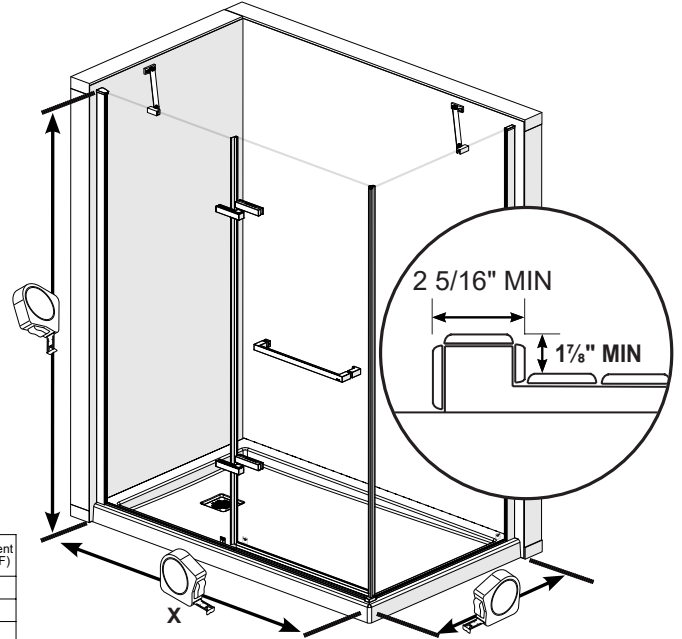
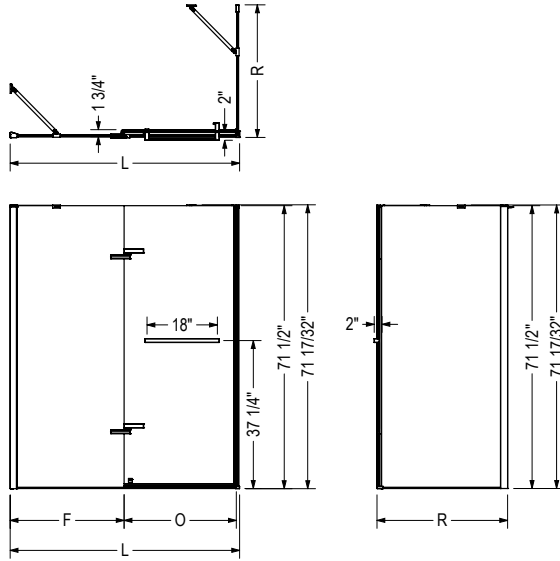
YOU BEGIN | DE COMMENCER | DE COMENZAR



Make sure that the door and panel fit within the shower enclosure. To do so, measure the height, width and depth of the shower threshold, and compare these measures to those of the door and panel.

S'assurer que la porte et le panneau s'ajustent bien par rapport à l'ouverture prévue pour la douche. Pour ce faire, il faut mesurer la hauteur, la largeur et la profondeur du seuil et comparer les mesures prises à celles dans l'encadré ci-dessous.

Asegúrese de que la puerta y el panel se ajusten a la cabina de ducha. Mida la altura, el ancho y la profundidad del umbral de ducha y compare esas medidas con las de la puerta y el panel.



Code	Description	L	F	R	O	Wall Adjustment Return panel (R)	Wall Adjustment Fixed panel (F)
139575	Reveal Sleek 71 1/2" x 32 1/2" - 35 1/2"	32 1/2" - 35 1/2"	5 3/8"	-	23 3/4" - 26 3/4"	-	3/4"
139576	Reveal Sleek 71 1/2" x 38" - 41"	38" - 41"	10 7/8"	-	23 3/4" - 26 3/4"	-	3/4"
139577	Reveal Sleek 71 1/2" x 41 1/2" - 44 1/2"	41 1/2" - 44 1/2"	14 3/8"	-	23 3/4" - 26 3/4"	-	3/4"
139578	Reveal Sleek 71 1/2" x 44" - 47"	44" - 47"	16 7/8"	-	23 3/4" - 26 3/4"	-	3/4"
139579	Reveal Sleek 71 1/2" x 51 1/2" - 54 1/2"	51 1/2" - 54 1/2"	24 3/8"	-	23 3/4" - 26 3/4"	-	3/4"
139580	Reveal Sleek 71 1/2" x 56" - 59"	56" - 59"	28 7/8"	-	23 3/4" - 26 3/4"	-	3/4"
139581	Reveal Sleek Return Panel 32"	-	-	29 7/16" - 30 7/16"	-	1"	-
139582	Reveal Sleek Return Panel 34"	-	-	31 7/16" - 32 7/16"	-	1"	-
139583	Reveal Sleek Return Panel 36"	-	-	33 7/16" - 34 7/16"	-	1"	-



Compare the X measurement to the chart below. **If X is MORE than the maximal measurement below you won't be able to install this door in your shower alcove.**

Comparer la mesure X prise précédemment avec les valeurs du tableau ci-dessous. Si X est PLUS élevée que la mesure maximale ci-dessous, vous ne pourrez pas installer cette porte dans votre cabine de douche.

Comparar la medida X con las de la tabla abajo. Si X es MÁS que la medida máxima mostrada abajo, no podrá instalar esta puerta en su cabina de ducha.

Alcove/Nicho	Min.	Max.
36"	32 1/2" (826mm)	35 1/2" (902mm)
42"	38" (965mm)	41" (1041mm)
45"	41 1/2" (1054mm)	44 1/2" (1130mm)

Alcove/Nicho	Min.	Max.
48"	44" (1118mm)	47" (1194mm)
55"	51 1/2" (1308mm)	54 1/2" (1384mm)
60"	56" (1422mm)	59" (1499mm)



Horizontal and vertical studs are needed in order to install the water fixtures. See appropriate installation guides.

Des 2' x 4' horizontaux et verticaux doivent être installés pour l'installation des composants de robinetterie. Voir les guides d'installation correspondants.

Se necesitan montantes horizontales y verticales para poder instalar los accesorios de plomería. Ver las guías de instalación apropiadas.



A two person installation is recommended.

Une installation par deux personnes est recommandée.

Se recomienda realizar la instalación entre dos personas.





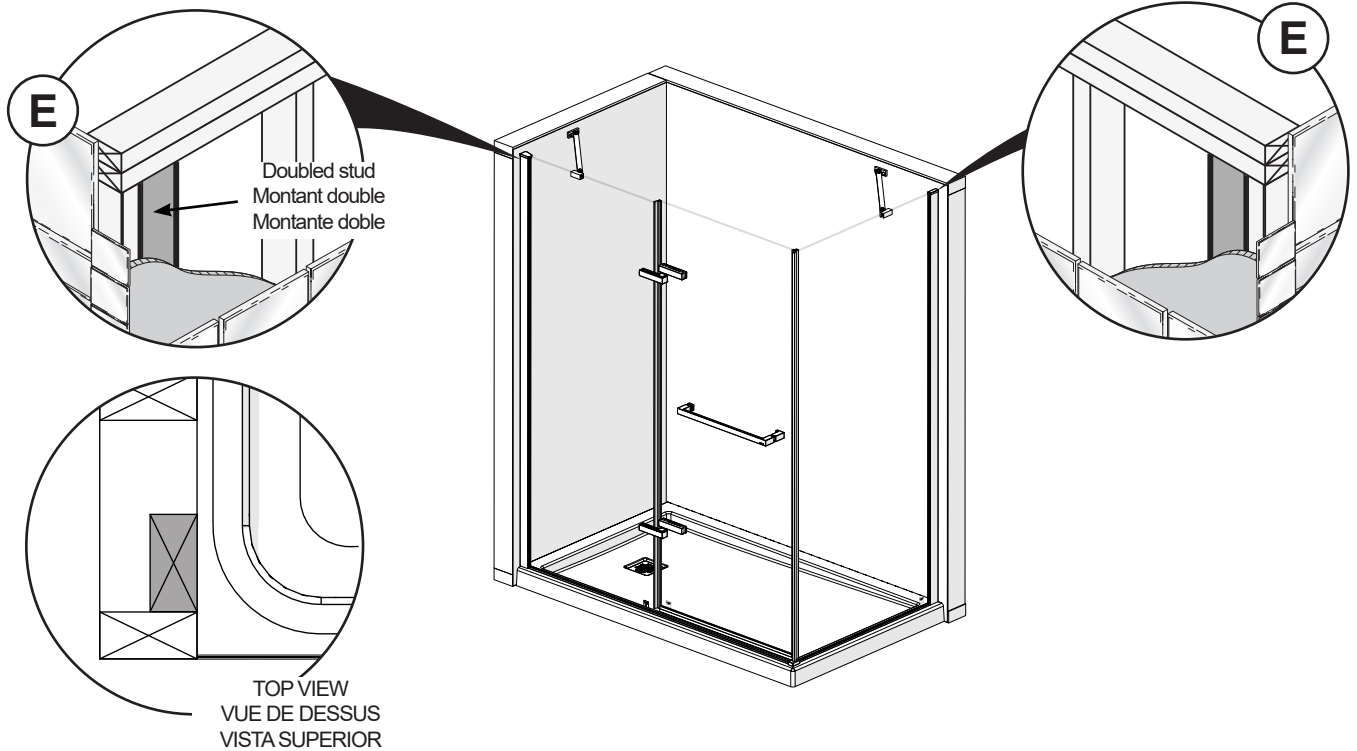
BEFORE | **AVANT** | **ANTES**
YOU BEGIN | DE COMMENCER | DE COMENZAR

E

Double the studs (2x4) where the wall jambs will be installed.

Doubler les montants de bois (2x4) là où les montants muraux seront installés.

Duplique los montantes (2x4) en los lugares en los que se instalarán las jambas murales.



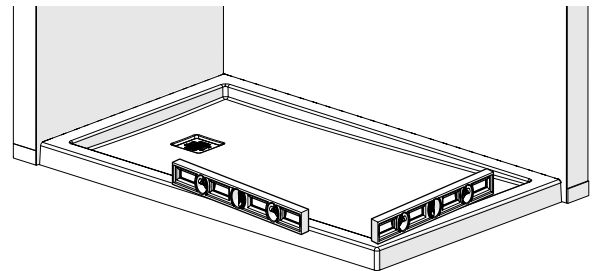
F

Verify that the shower base is perfectly leveled.

Vérifier que la base est parfaitement de niveau.

Verificar que la base de ducha esta completamente nivelada.

F



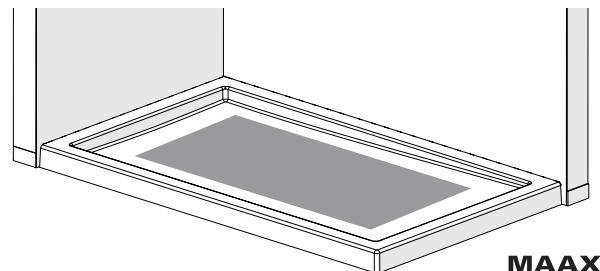
G

Place cardboard at the bottom of base to protect finish.

Placer le carton à l'intérieur de la base pour protéger la finition.

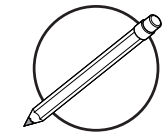
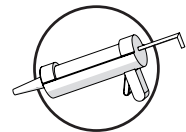
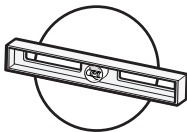
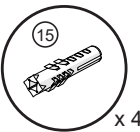
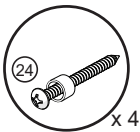
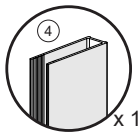
Coloque el cartón en la parte inferior de la base para proteger el acabado.

G



1

Parts required:
Pièces requis:
Partes requeridas:



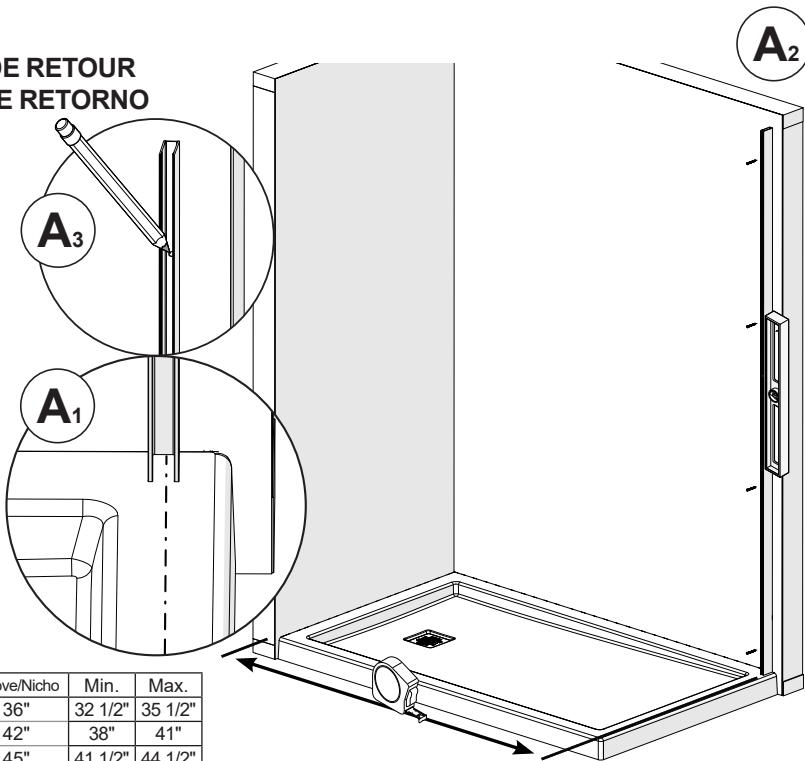
RETURN PANEL WALL JAMB INSTALLATION
INSTALLATION DU MONTANT MURAL DU PANNEAU DE RETOUR
INSTALACIÓN DEL MONTANTE MURAL DEL PANEL DE RETORNO

A. Place the wall jamb on the middle of the threshold and against the shower wall (return panel side) and verify that is leveled. Ensure it falls between the min and the max values of your alcove width shown in the table below. Mark the position of the wall jamb fastening holes on the shower wall. Remove the wall jamb.

A. Mettre le montant mural au milieu du seuil et contre le mur de douche (côté panneau de retour) et valider qu'il est de niveau. Assurez-vous qu'il se situe entre le minimum et la valeur maximale de la largeur de votre alcôve indiqué dans le tableau ci-dessous. Marquer la position des trous de fixation du montant mural. Enlever le montant mural.

A. Colocar el montante mural en el medio del umbral y contra la pared de la ducha (del lado del panel de retorno) y verifique que esta a nivel. Asegúrese de que se encuentra entre el mínimo y el valor máximo de su ancho de alcoba que se muestra en la siguiente tabla. Marcar la posición de los orificios de fijación del montante mural. Retirar el montante.

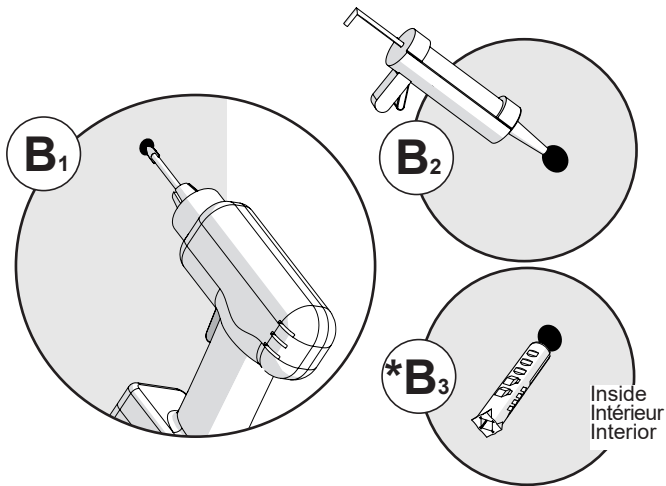
Alcove/Nicho	Min.	Max.
36"	32 1/2"	35 1/2"
42"	38"	41"
45"	41 1/2"	44 1/2"
48"	44"	47"
55"	51 1/2"	54 1/2"
60"	56"	59"



B. Drill the holes with the 15/64" drill bit. Apply silicone inside the holes. *Insert the wall anchors if there is no stud behind the wall jamb.

B. Percer les trous avec le foret 15/64po. Appliquer du silicone dans les trous. *Insérer des ancrages muraux s'il n'y a pas de montants en bois à l'arrière des montants muraux.

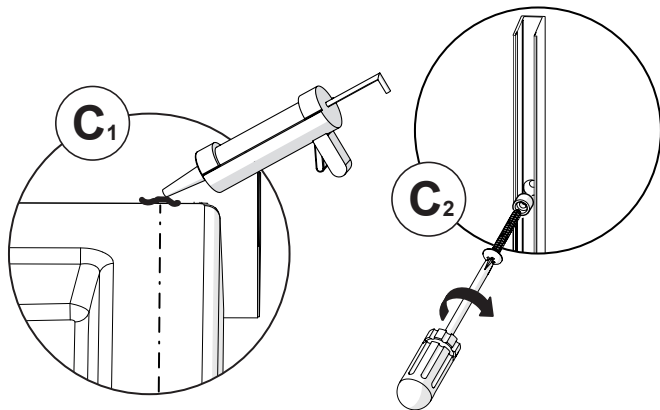
B. Taladrar los agujeros con la broca de 15/64". Aplique silicona dentro de los agujeros. *Inserte los anclajes de pared, si no hay montantes detras de las jambas murales.



C. Apply a bead of silicone at the bottom where the wall jamb will sit. Place the wall jamb back against the wall and fasten with the provided screws.

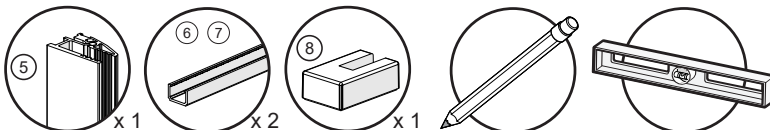
C. Appliquer un cordon de silicone sur le seuil contre le mur où le montant mural sera installé. Placer le montant mural contre le mur et visser à l'aide des vis fournies.

C. Aplicar un cordón de silicona en la parte inferior del umbral contra el muro donde el montante mural sera instalado. Colocar el montante mural contra la pared y sujetar con los tornillos suministrados.



2

Parts required:
Pièces requis:
Partes requeridas:

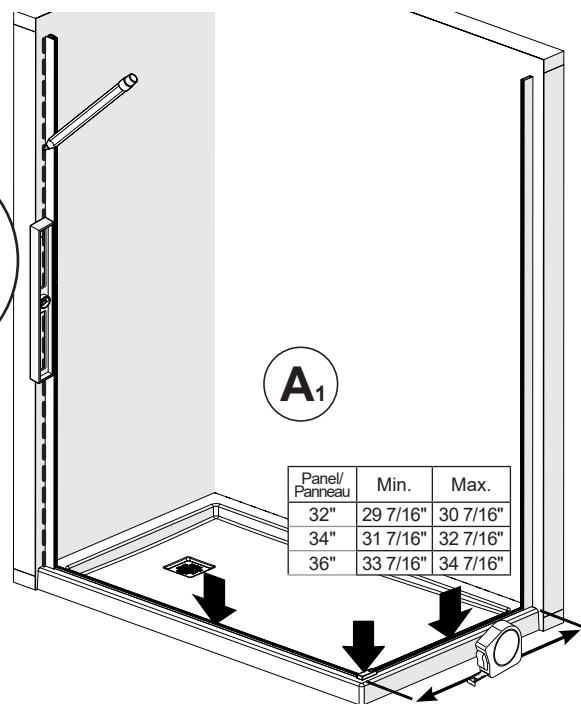
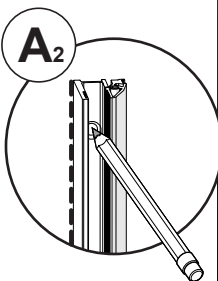


FIXED PANELWALL JAMB INSTALLATION
INSTALLATION DU MONTANT MURAL DU PANNEAU FIXE
INSTALACIÓN DEL MONTANTE MURAL DEL PANEL FIJO

A. Dry fit the U-channel, the end block and the threshold bar to mark the position of the wall jamb. Mark the position of the holes. Remove all the parts from the shower.

A. Faire une installation à sec du rail en U, de l'embout et de la barre du seuil pour marquer la position du montant mural. Marquer l'emplacement des trous. Enlever les pièces.

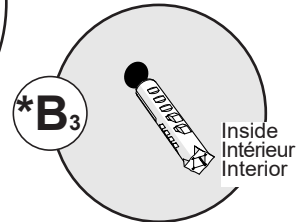
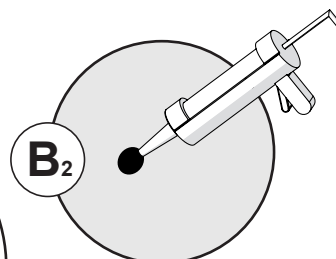
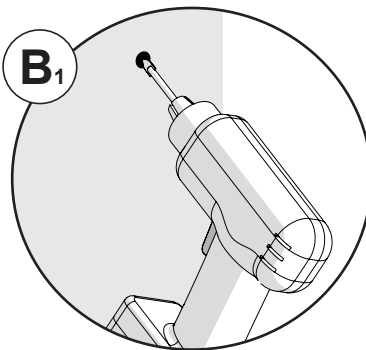
A. Hacer una instalación en seco del riel en U, del bloque de esquina y de la barra del umbral para marcar la posición del montante mural. Marcar la posición de los agujeros. Retirar las piezas de la ducha.



B. Drill the holes with the 15/64" drill bit. Apply silicone inside the holes.
*Insert the wall anchors if there is no stud behind the wall jamb.

B. Percer les trous avec le foret 15/64po. Appliquer du silicone dans les trous.
*Insérer des ancrages muraux s'il n'y a pas de montants en bois à l'arrière des montants muraux.

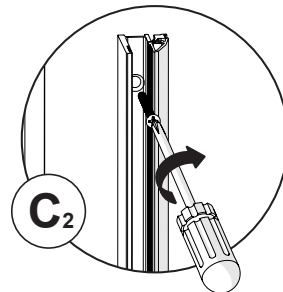
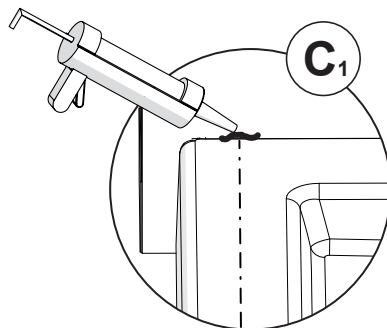
B. Taladrar los agujeros con la broca de 15/64". Aplique silicona dentro de los agujeros.
*Inserte los anclajes de pared, si no hay montantes detras de las jambas murales.



C. Apply a bead of silicone at the bottom where the wall jamb will sit. Place the wall jamb back against the wall and fasten with the provided screws.

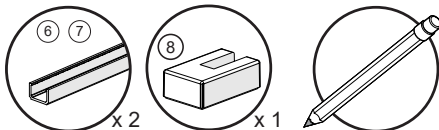
C. Appliquer un cordon de silicone sur le seuil contre le mur où le montant mural sera installé.
Placer le montant mural contre le mur et visser à l'aide des vis fournies.

C. Aplicar un cordón de silicona en la parte inferior del umbral contra el muro donde el montante mural será instalado.
Colocar el montante mural contra la pared y sujetar con los tornillos suministrados.



3

Parts required:
Pièces requis:
Partes requeridas:

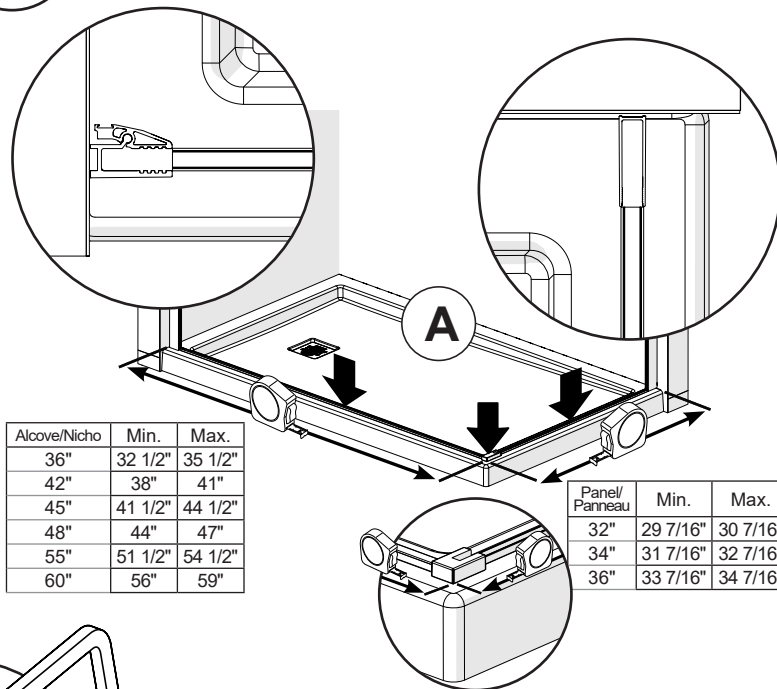


U-CHANNEL INSTALLATION INSTALLATION DU RAIL EN U INSTALACIÓN DEL RIEL EN U

A. Dry fit the U-channel, the end block and the threshold bar. Ensure it falls between the min and the max values of your alcove width and depth shown in the table below. Measure the distance between the wall jambs and the end block and add 1/4" to those measurements. Remove all the parts from the shower.

A. Faire une installation à sec du rail en U, de l'embout et de la barre du seuil. Assurez-vous qu'il se situe entre le minimum et la valeur maximale de la largeur et profondeur de votre alcôve indiqué dans le tableau ci-dessous. Mesurer la distance entre les montants muraux et l'embout et ajouter 1/4 po à ces mesures. Enlever les pièces.

A. Hacer una instalación en seco del riel en U, del bloque de esquina y de la barra del umbral. Asegúrese de que se encuentra entre el mínimo y el valor máximo de su ancho y profundo de alcoba que se muestra en la siguiente tabla. Medir la distancia entre los montantes murales y el bloque de esquina y agregar 1/4". Retirar las piezas de la ducha.



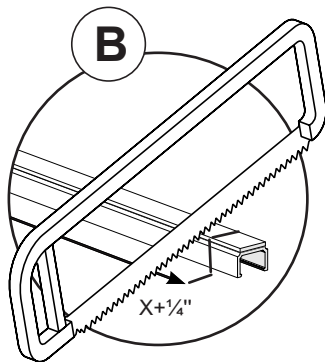
Alcove/Nicho	Min.	Max.
36"	32 1/2"	35 1/2"
42"	38"	41"
45"	41 1/2"	44 1/2"
48"	44"	47"
55"	51 1/2"	54 1/2"
60"	56"	59"

Panel/Panneau	Min.	Max.
32"	29 7/16"	30 7/16"
34"	31 7/16"	32 7/16"
36"	33 7/16"	34 7/16"

B. Cut the U-channel and the threshold bar to the recently taken measurements.

B. Couper le rail en U et la barre du seuil selon les mesures calculées précédemment.

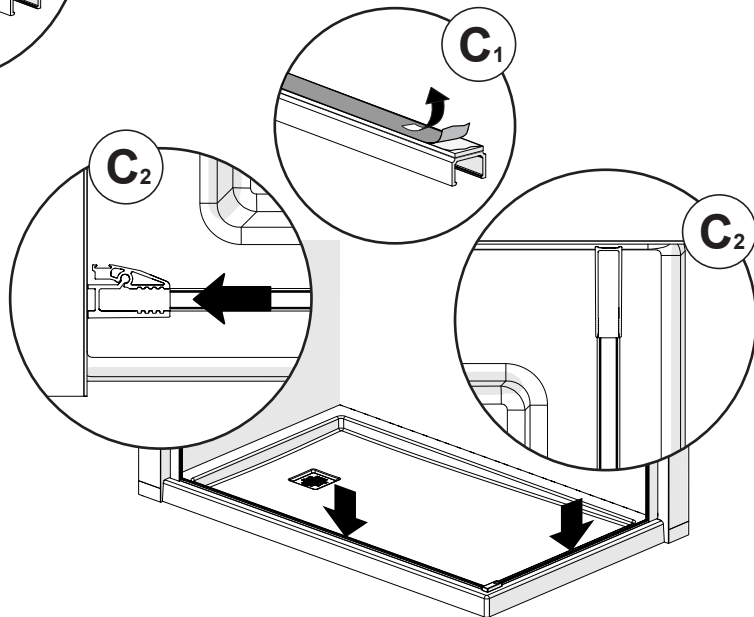
B. Cortar el riel en U y la barra del umbral según las medidas tomadas recientemente.



C. Dry fit the U-channel, the end block and the threshold bar. Mark the position of the parts. Remove all the parts from the shower. Remove taper under U-channel and place it on the threshold aligned with the mark and parallel to the outer edge of the base.

C. Faire une installation à sec du rail en U, de l'embout et de la barre du seuil. Marquer la position des pièces. Enlever les pièces. Retirer la pellicule sous le rail en U et le positionner sur le seuil aligné avec le repère et parallèlement au bord extérieur de la base.

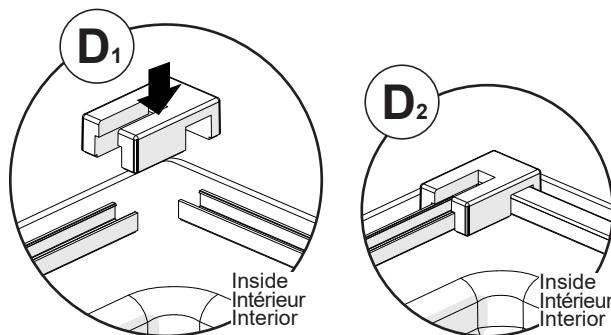
C. Hacer una instalación en seco del riel en U, del bloque de esquina y de la barra del umbral. Retirar las piezas de la ducha. Retire el taper debajo del canal en U y colóquelo en el umbral alineado con la marca y paralelo al borde exterior de la base.



D. Temporarily place the end block over the track and threshold as shown.

D. Placer temporairement le bloc d'extrémité sur le rail et le seuil comme indiqué.

D. Colocar temporalmente el bloque de esquina sobre el riel y el umbral como se muestra.

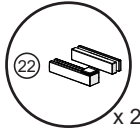




For model 139575 (32 1/2 - 35 1/2 x 71 1/2 in.) ONLY
Pour le modèle 139575 (32 1/2 - 35 1/2 x 71 1/2 po.) SEULEMENT
Para el modelo 139575 (32 1/2 - 35 1/2 x 71 1/2".) ÚNICAMENTE

4*

Parts required:
 Pièces requis:
 Partes requeridas:

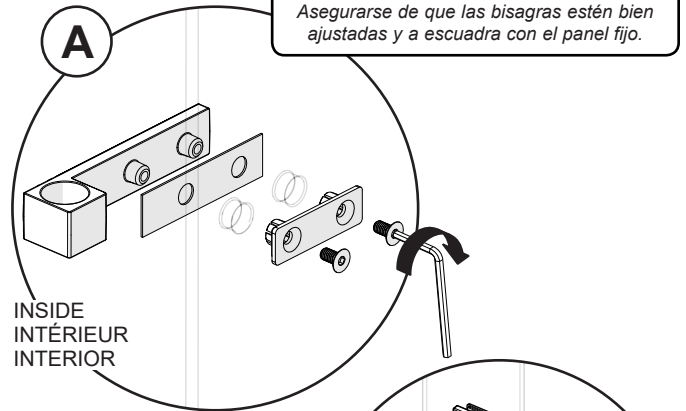


HINGES INSTALLATION
INSTALLATION DES CHARNIÈRES
INSTALACIÓN DE LAS BISAGRAS

A. Install the bottom parts of the hinges on the fixed panel BEFORE inserting the glass in the wall jamb. Square them.

A. Fixer les parties inférieures des charnières sur le panneau fixe AVANT d'insérer le verre dans le montant mural. Les mettre à l'équerre.

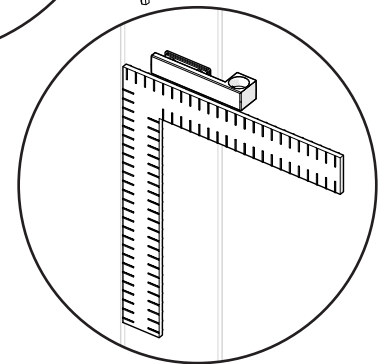
A. Fijar las piezas inferiores de las bisagras al panel fijo ANTES de insertar el vidrio en el montante mural. Ponerlas a escuadra.



Make sure the hinges are well tightened and square on the fixed panel.

S'assurer que les charnières sont bien serrées et à l'équerre sur le panneau fixe.

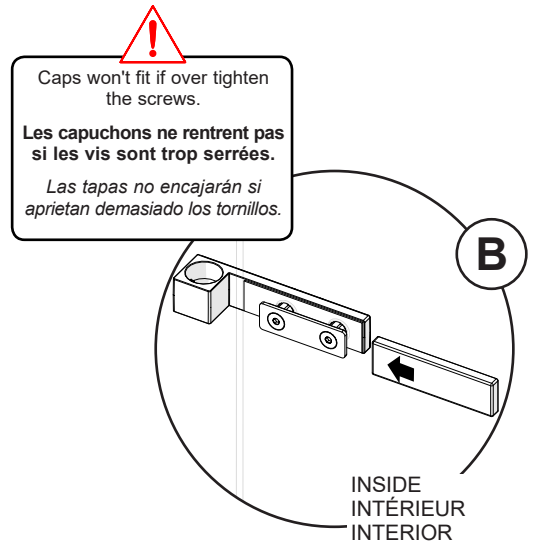
Asegurarse de que las bisagras estén bien ajustadas y a escuadra con el panel fijo.



B. Insert the caps on the hinges.

B. Insérer les capuchons sur les charnières.

B. Insertar las tapas en las bisagras.



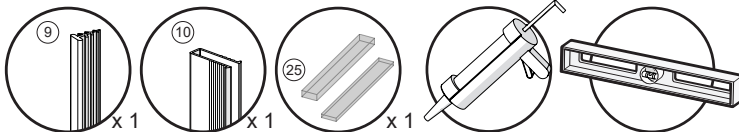
Caps won't fit if over tighten the screws.

Les capuchons ne rentrent pas si les vis sont trop serrées.

Las tapas no encajarán si aprietan demasiado los tornillos.

4

Parts required:
Pièces requis:
Partes requeridas:

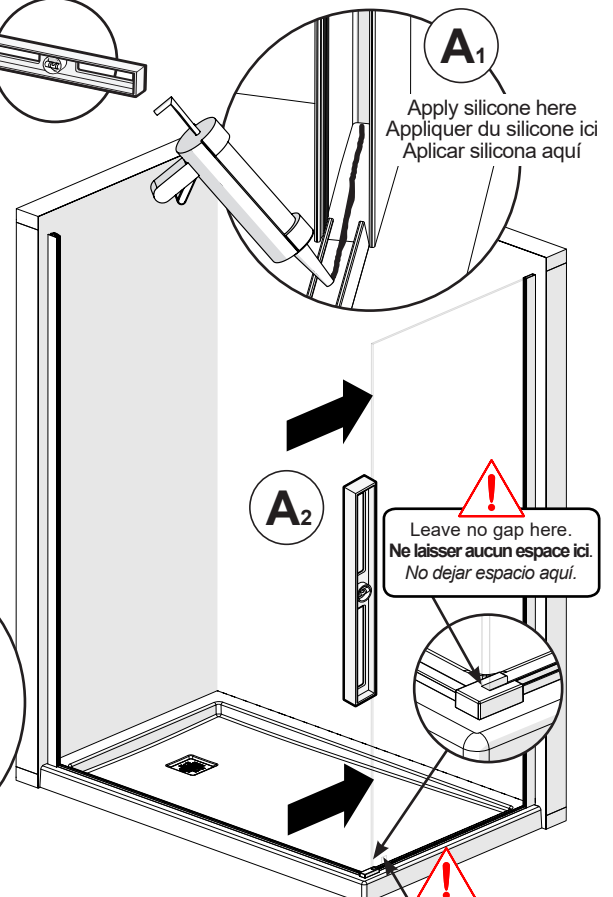


FIXED AND RETURN PANEL INSTALLATION
INSTALLATION DU PANNEAU FIXE ET DE RETOUR
INSTALACIÓN DEL PANEL FIJO Y DE RETORNO

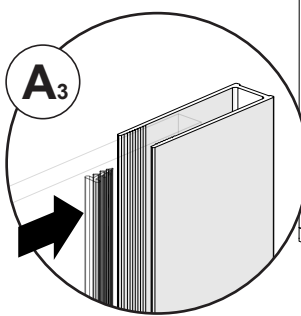
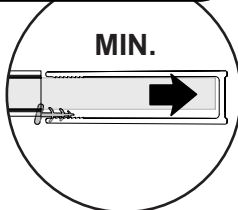
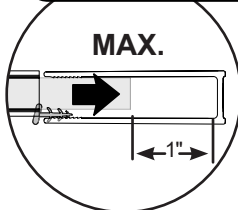
A. Apply silicone inside the U-channel. Insert glass inside wall jamb and U-channel. Insert shim inside the U-channel to level the panel if needed. From outside the shower insert the wall jamb gasket between the glass and the wall jamb.

A. Appliquer du silicone à l'intérieur du rail en U. Insérer le verre à l'intérieur du montant mural et du rail en U. Insérer des cales à l'intérieur du rail en U pour mettre de niveau le panneau au besoin. De l'extérieur de la douche insérer le joint entre le verre et le montant mural.

A. Aplicar silicona dentro del riel-U. Inserte el vidrio dentro del montante mural y el riel en U. Insertar cuñas dentro del riel en U para nivelar el panel en caso de ser necesario. Del exterior de la ducha insertar la junta entre el vidrio y el montante mural.



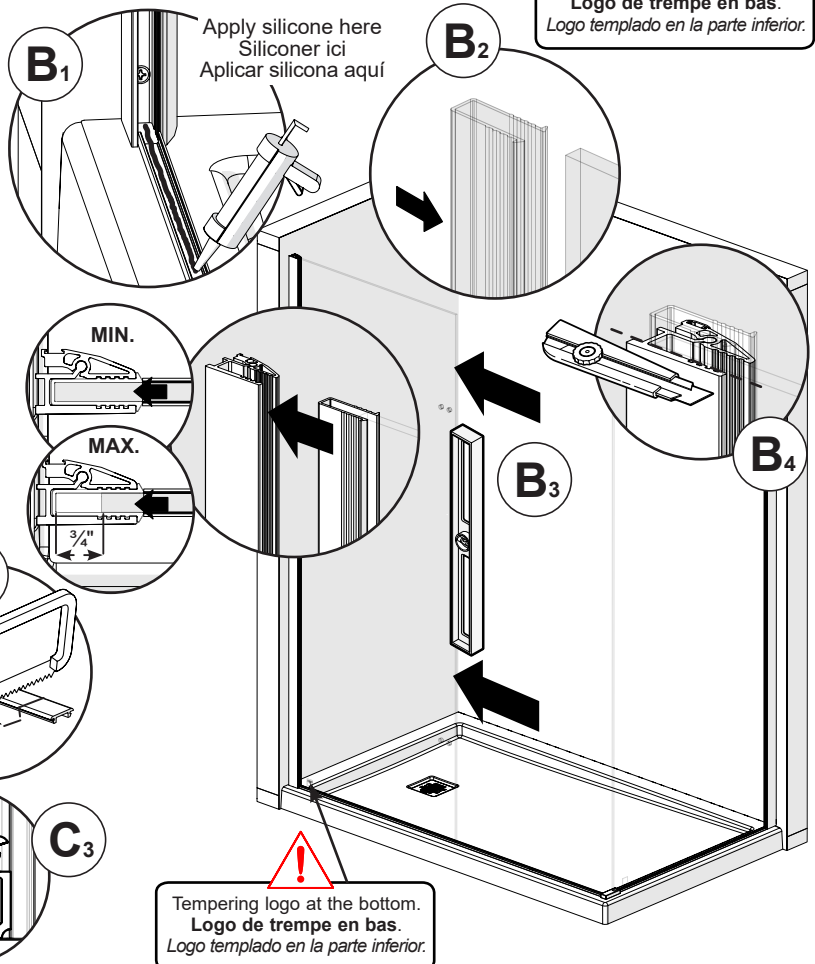
!
Insert the glass according to the alcove opening.
Placer le verre selon l'ouverture de l'alcôve.
Insertar el vidrio según la apertura del nicho.



B. Apply silicone inside the U-channel. Insert the wall jamb gasket on the fixed panel. Insert glass inside wall jamb and U-channel. Insert shim inside the U-channel to level the panel if needed. Cut gasket excess if needed.

B. Appliquer du silicone à l'intérieur du rail en U. Insérer le joint d'étanchéité sur le panneau fixe. Insérer le verre à l'intérieur du montant mural et du rail en U. Insérer des cales à l'intérieur du rail en U pour mettre de niveau le panneau au besoin. Couper l'excédent de joint si nécessaire.

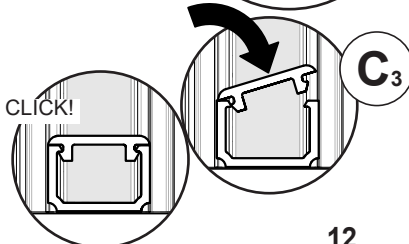
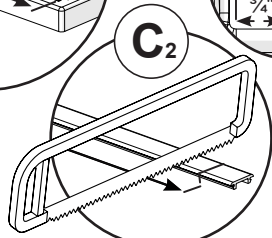
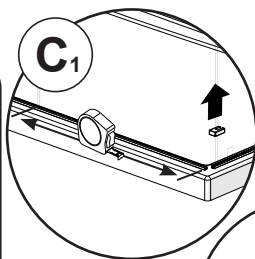
B. Aplicar silicona dentro del riel-U. Insertar la junta de estanqueidad en el panel fijo. Inserte el vidrio dentro del montante mural y el riel en U. Insertar cuñas dentro del riel en U para nivelar el panel en caso de ser necesario. Corte el exceso de la junta si es necesario.



C. Measure the distance between the fixed panel edge and the end of the u-channel. Cut threshold cover to that measure. Install threshold cover at a angle, then push until it clicks.

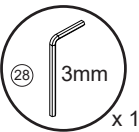
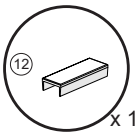
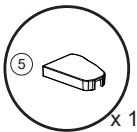
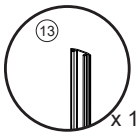
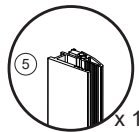
C. Mesurer la distance entre le panneau fixe et le bout du rail en U. Couper la couvercle du rail selon la mesure calculée précédemment. Installer la couvercle jusque'au clic.

C. Medir la distancia entre el borde del panel fijo y el borde del riel en U. Cortar la tapa del riel en U según la medida tomada recientemente. Instalar la cubierta del riel en angulo y empujar hasta que haga click.

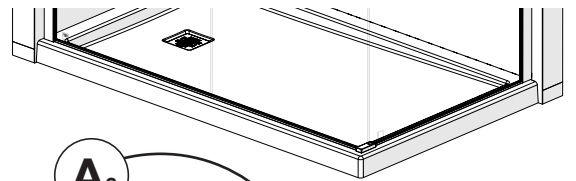


5

Parts required:
Pièces requis:
Partes requeridas:



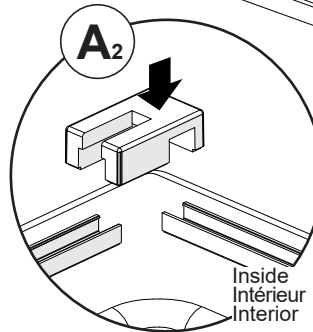
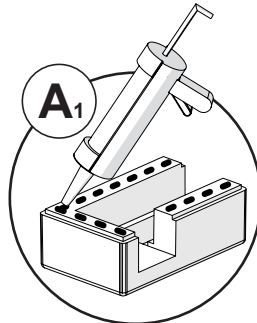
FIXED AND RETURN PANEL INSTALLATION
INSTALLATION DU PANNEAU FIXE ET DE RETOUR
INSTALACIÓN DEL PANEL FIJO Y DE RETORNO



A. Apply silicone under the end block. Place it over the tracks and threshold as shown.

A. Appliquer du silicone sous le bloc d'extrémité. Placez-le sur les rails et le seuil comme indiqué.

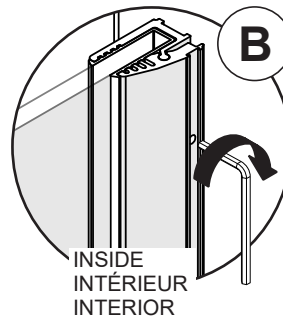
A. Aplique silicona debajo del bloque de esquina. Colóquelo sobre las pistas y el umbral como se muestra.



B. Fully tighten the set screws in the wall jamb.

B. Bien serrer les vis de pression du montant mural.

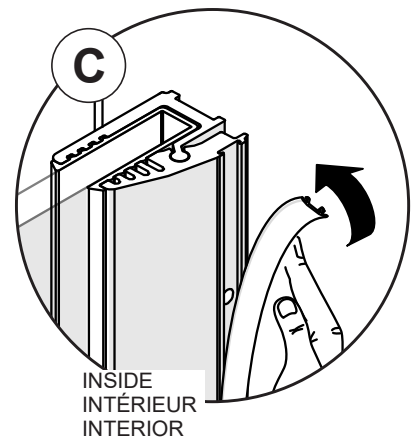
B. Apretar completamente los tornillos de fijación de la jamba mural.



C. Insert the screw cover in the wall jamb. Cut if needed.

C. Insérer le cache-vis dans le montant mural. Couper au besoin.

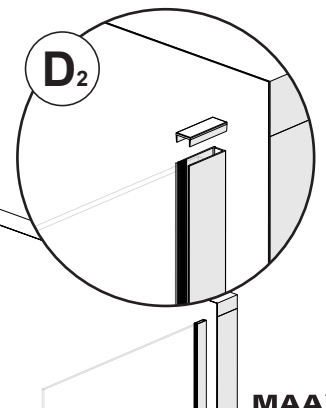
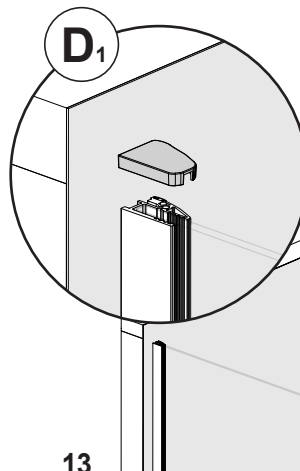
C. Insertar el cobretornillo en la jamba mural. Cortar en caso de necesidad.



D. Install the wall jamb covers.

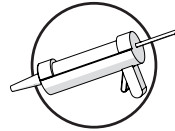
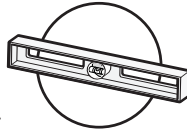
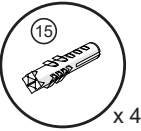
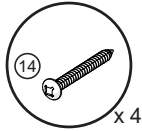
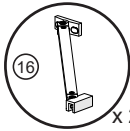
D. Installer les couvercles des montants muraux.

D. Instalar las tapas de las jambas murales.



6

Parts required:
Pièces requis:
Partes requeridas:

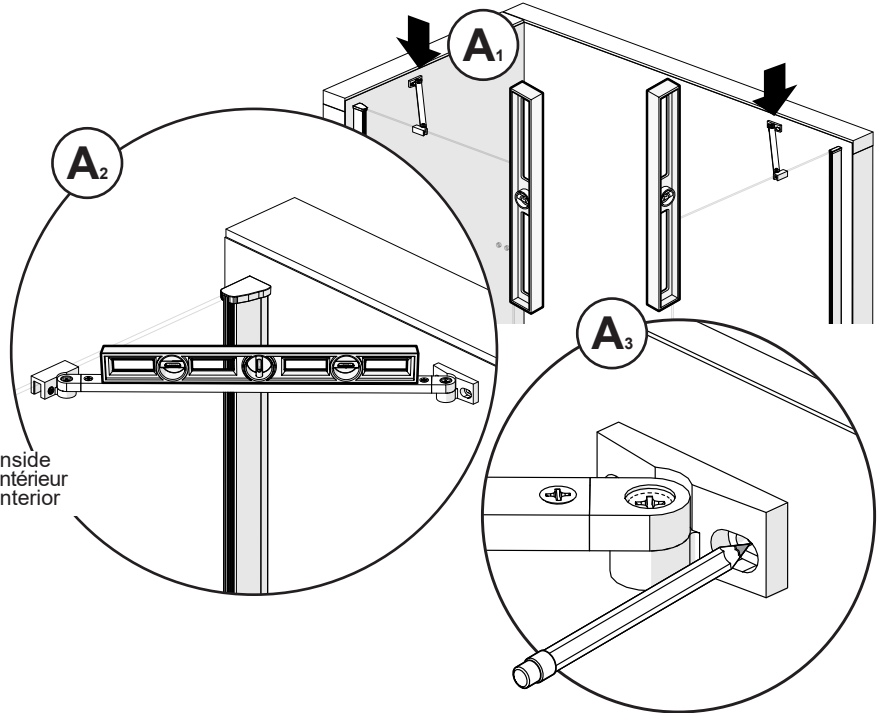


SUPPORT ARM INSTALLATION INSTALLATION DU BRAS DE SOUTIEN INSTALACIÓN DEL BRAZO DE SOPORTE

A. Verify the panels are leveled. Preinstall the support arms on top of the panels. Verify that the arms are leveled and mark the position of the fastening holes. Remove the arms. **NOTE: Not all models have a support arm on the fixed panel.**

A. Vérifier que les panneaux sont de niveau. Préinstaller les bras de support sur le dessus des panneaux. Vérifier que les bras sont de niveau et marquer la position des trous de fixation. Enlever les bras. **REMARQUE:** tous les modèles n'ont pas de bras de support sur le panneau fixe.

A. Verificar que los paneles están nivelados. Preinstalar los brazos de soporte en la parte superior de los paneles. Verificar que los brazos estén nivelados y marcar la posición de los agujeros de fijación. Quitar los brazos. **NOTA:** No todos los modelos tienen un brazo de soporte en el panel fijo.



B. Drill the holes with a 15/64" drill bit. Apply silicone inside the holes.

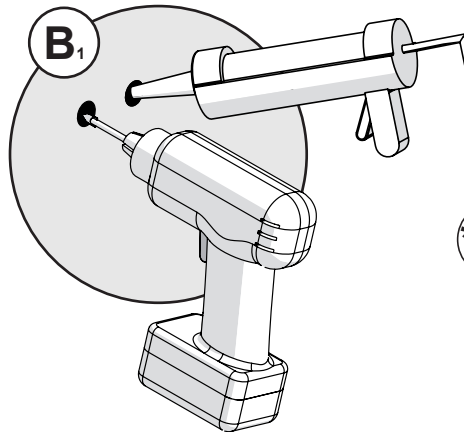
*Insert the wall anchors if there is no stud behind the wall jamb.

B. Percer les trous avec un foret 15/64 po. Appliquer du silicone dans les trous.

*Insérer des ancrages muraux s'il n'y a pas de montants en bois à l'arrière des montants muraux.

B. Taladrar los agujeros con una broca de 15/64". Aplicar silicona dentro de los agujeros.

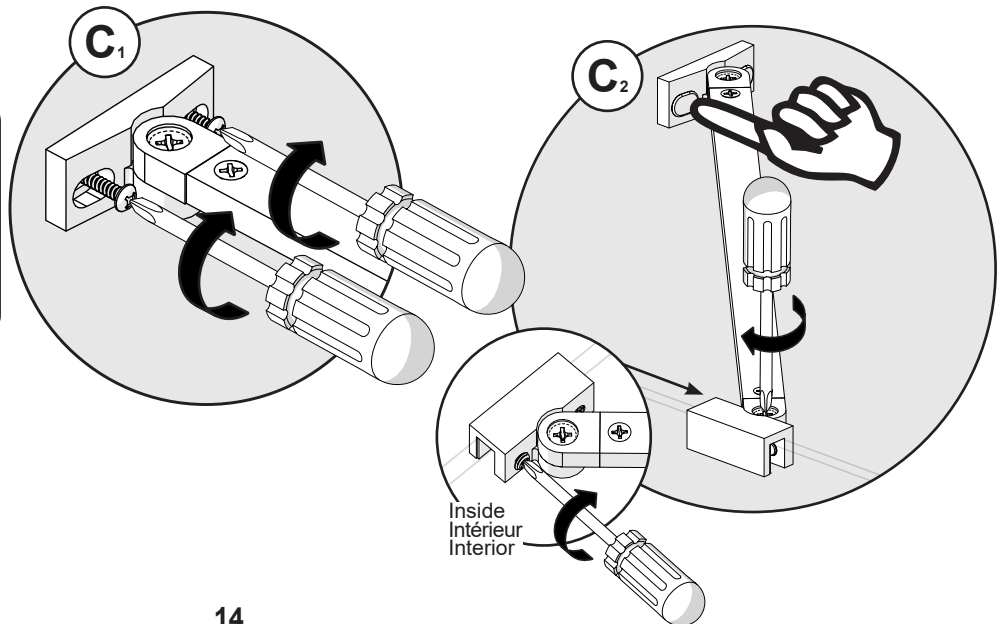
*Insertar los anclajes de pared, si no hay montantes detras de las jambas murales.



C. Install the support arms on top of the panels. Secure with the included screws. Install the screw covers.

C. Installer les bras de support sur le dessus des panneaux. Fixer avec les vis fournies. Installer les cache-vis.

C. Instale los brazos de soporte en la parte superior de los paneles. Asegure con los tornillos incluidos. Instalar los cobretornillos.

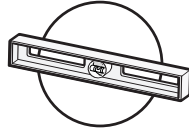
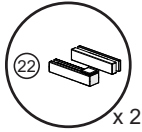




SKIP this step for model 139575 (32 ½ - 35 ½ x 71 ½ in.) ONLY
SAUTER cette étape pour le modèle 139575 (32 ½ - 35 ½ x 71 ½ po.) **SEULEMENT**
SALTAR este paso para el modelo 139575 (32 ½ - 35 ½ x 71 ½".) **ÚNICAMENTE**

7

Parts required:
Pièces requis:
Partes requeridas:



HINGES INSTALLATION
INSTALLATION DES CHARNIÈRES
INSTALACIÓN DE LAS BISAGRAS

A. Install the bottom parts of the hinges on the fixed panel. Square them.

A. Fixer les parties inférieures des charnières sur le panneau fixe. Les mettre à l'équerre.

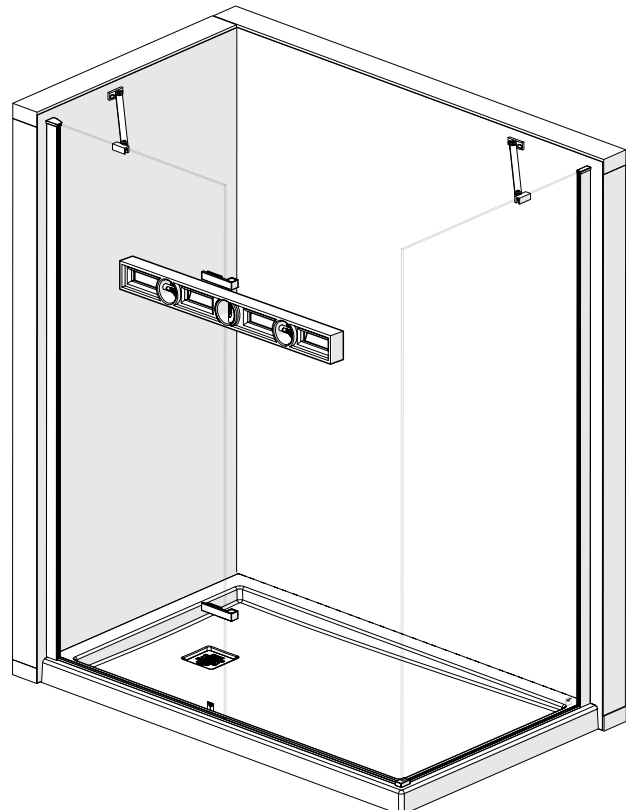
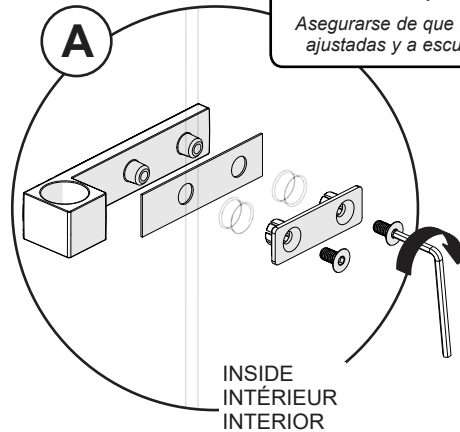
A. Fijar las piezas inferiores de las bisagras al panel fijo. Ponerlas a escuadra.



Make sure the hinges are well tightened and square on the fixed panels.

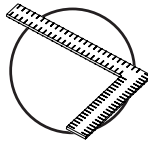
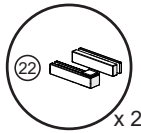
S'assurer que les charnières sont bien serrées et à l'équerre sur le panneau fixe.

Asegurarse de que las bisagras estén bien ajustadas y a escuadra con el panel fijo.



8

Parts required:
Pièces requis:
Partes requeridas:

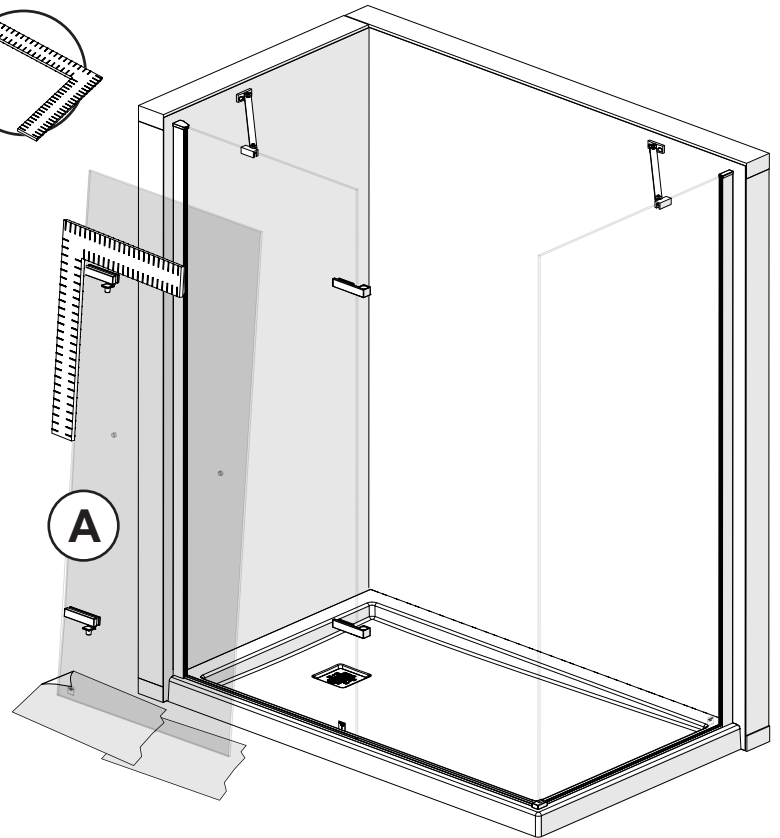


HINGES INSTALLATION INSTALLATION DES CHARNIÈRES INSTALACIÓN DE LAS BISAGRAS

A. Place the door temporarily and safely on a wall over cardboard.

A. Appuyer la porte temporairement et sûrement contre un mur sur des cartons.

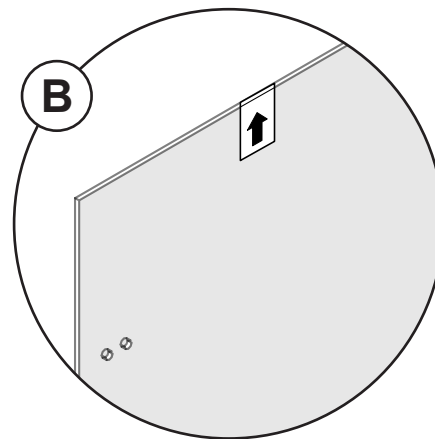
A. Apoyar la puerta provisoriamente y de manera segura sobre cartones.



B. Make sure the door is installed side up based on given information. Validate the alignment of holes and the lower part of the glass.

B. S'assurer que la porte sera installé dans le bon sens à l'aide des indications. Valider l'alignement des trous et du dessus de verre.

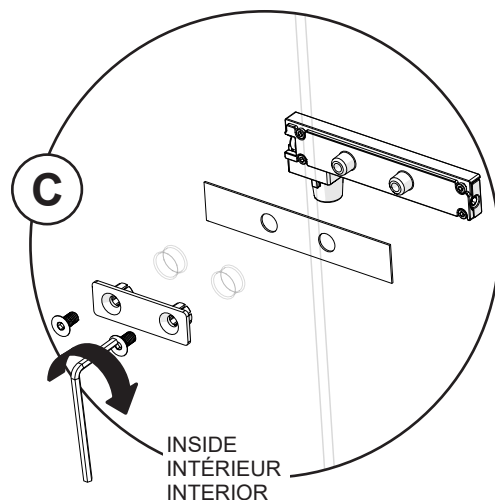
B. Asegúrese de que la puerta se instalará en la dirección correcta según estas indicaciones. Validar el alineamiento de huecos y de la parte inferior del vidrio.



C. Install the top parts of the hinges on the door and square them.

C. Fixer les parties supérieures des charnières sur la porte et les mettre à l'équerre.

C. Fijar las piezas superiores de las bisagras a la puerta y ponerlas a escuadra.



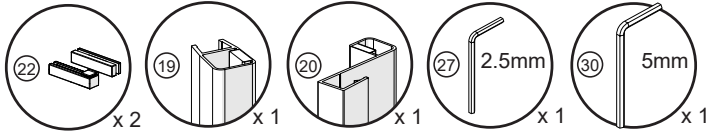
Make sure the hinges are well tightened and square on the fixed panels.

S'assurer que les charnières sont bien serrées et à l'équerre sur le panneau fixe.

Asegurarse de que las bisagras estén bien ajustadas y a escuadra con el panel fijo.

9

Parts required:
Pièces requis:
Partes requeridas:

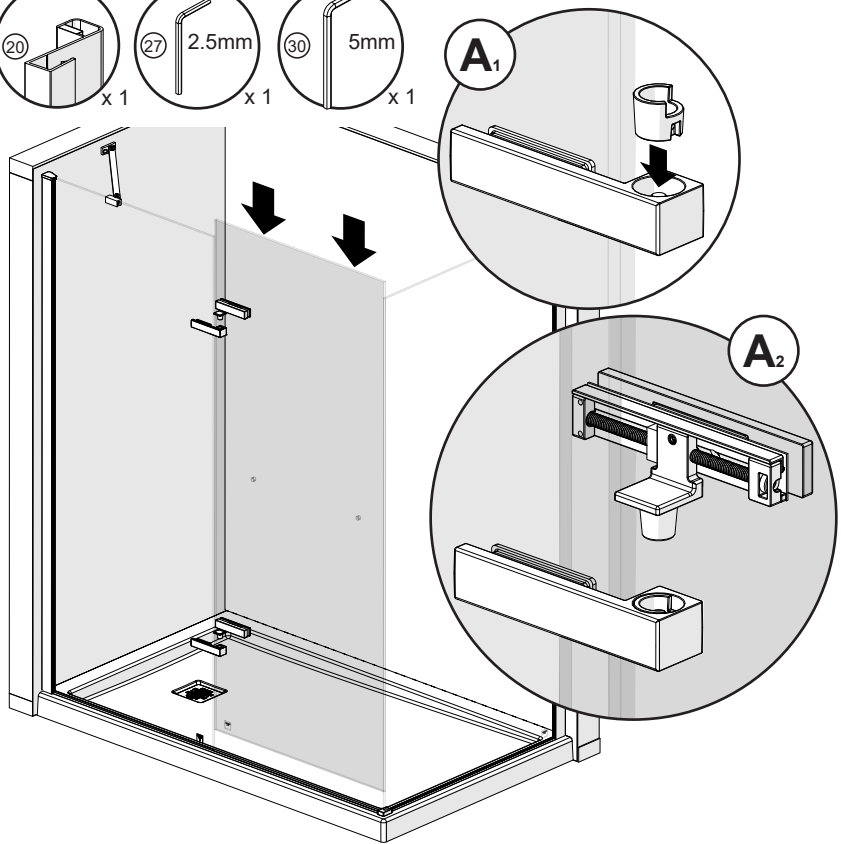


DOOR INSTALLATION
INSTALLATION DE LA PORTE
INSTALACIÓN DE LA PUERTA

A. Refer to the hinges blisterpack to select the appropriate guide. Insert it on the bottom hinges. Join the door to the fixed panel by inserting the top hinge in the bottom.

A. Se référer à l'emballage de quincaillerie pour sélectionner la bon guide. Insérer le guide dans la partie inférieure des charnières. Assembler la porte au panneau fixe en insérant la partie supérieure de la charnière dans la partie inférieure.

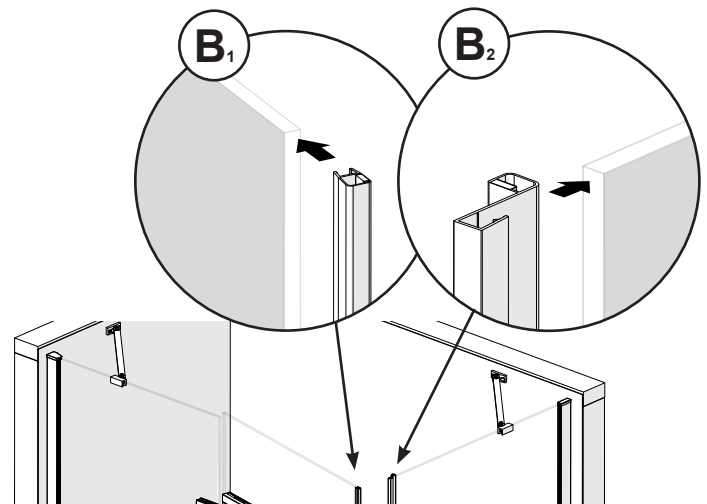
A. Referirse al empaque de las bisagras para seleccionar la guía apropiada. Insertar la guía en la parte inferior de las bisagras. Unir la puerta al panel fijo insertando las piezas superiores en las inferiores de las bisagras.



B. Insert the magnetic door gasket on the front edge of the door. Install the magnetic return panel gasket on the return panel edge.

B. Insérer le joint d'étanchéité magnétique de porte sur le bord avant de la porte. Insérer le joint d'étanchéité magnétique du panneau de retour sur le bord du panneau.

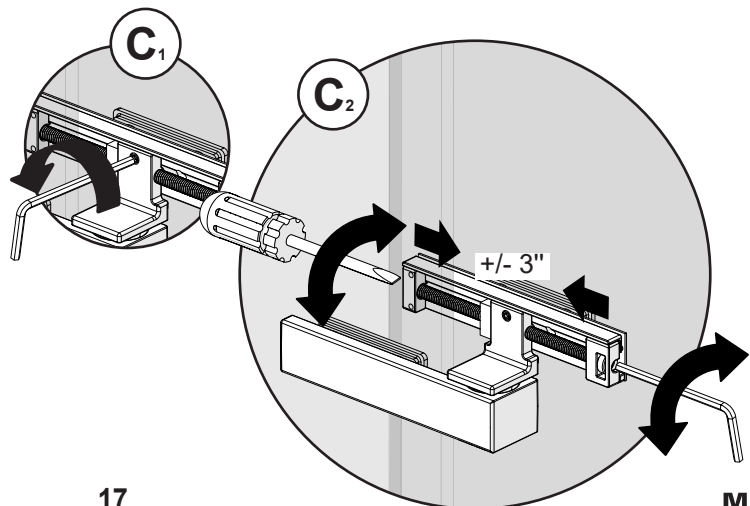
B. Insertar la junta de estanqueidad magnética de puerta en el borde frontal de la puerta. Insertar la junta de estanqueidad magnética del panel de retorno en el panel.



C. Loose the set screw. Adjust the hinges from left to right as shown.

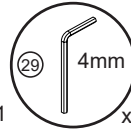
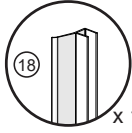
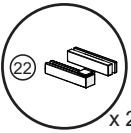
C. Desserrer la vis de réglage. Ajuster les charnières de gauche à droite comme indiqué.

C. Aflojar el tornillo de fijación. Ajustar las bisagras de izquierda a derecha como se indica.



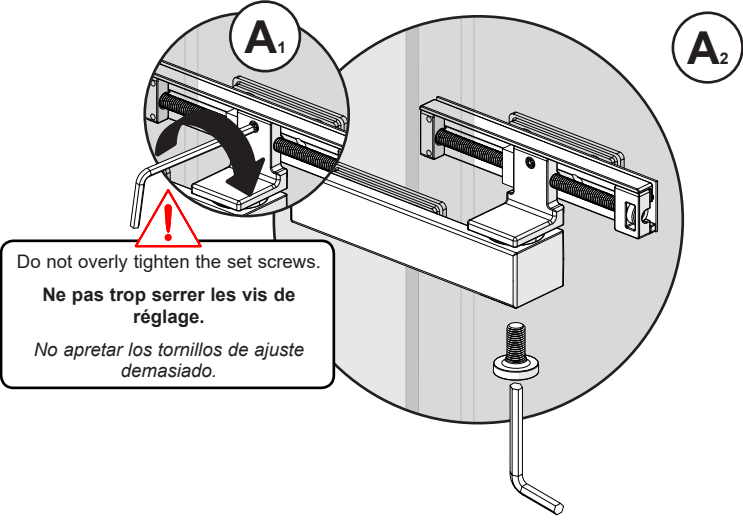
10

Parts required:
Pièces requis:
Partes requeridas:



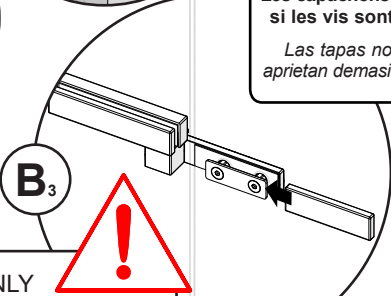
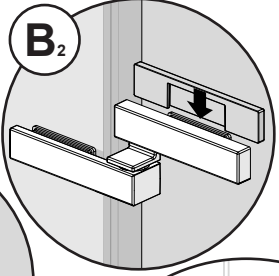
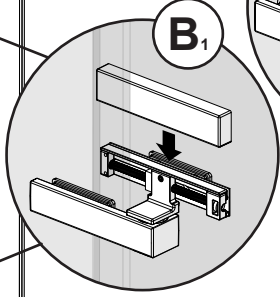
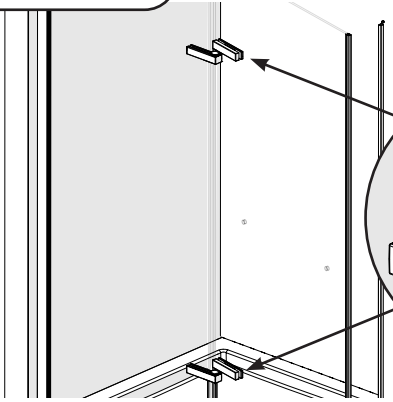
DOOR INSTALLATION INSTALLATION DE LA PORTE INSTALACIÓN DE LA PUERTA

A. Fasten the set screw. Secure the hinges with the provided screw.
A. Serrer la vis de réglage. Sécuriser les charnières avec la vis fournie.
A. Apretar el tornillo de fijación. Asegurar las bisagras con el tornillo incluido.



Do not overly tighten the set screws.
Ne pas trop serrer les vis de réglage.
No apretar los tornillos de ajuste demasiado.

B. Insert the caps on the hinges.
B. Insérer les capuchons sur les charnières.
B. Insertar las tapas en las bisagras.

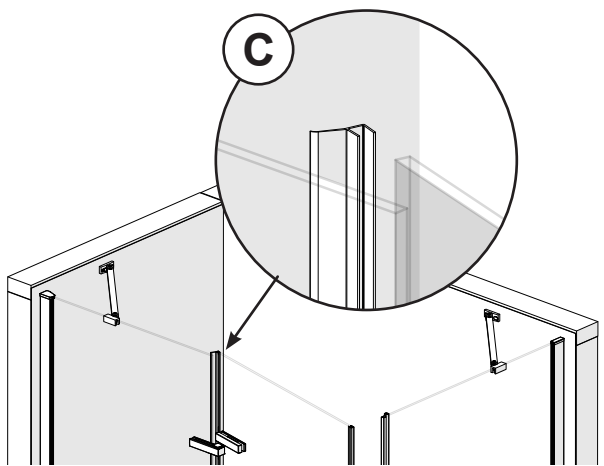


Caps won't fit if over tighten the screws.
Les capuchons ne rentrent pas si les vis sont trop serrées.
Las tapas no encajarán si aprietan demasiado los tornillos.

SKIP this step for model 139575 (32 1/2 - 35 1/2 x 71 1/2 in.) ONLY
SAUTER cette étape pour le modèle 139575 (32 1/2 - 35 1/2 x 71 1/2 po.) SEULEMENT
SALTAR este paso para el modelo 139575 (32 1/2 - 35 1/2 x 71 1/2".) ÚNICAMENTE

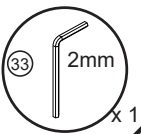
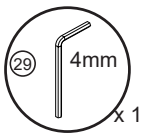
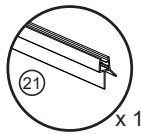
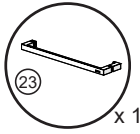
INSIDE
INTÉRIEUR
INTERIOR

C. Insert the door gasket on the back edge of the door.
C. Insérer le joint d'étanchéité de porte sur le bord arrière de la porte.
C. Insertar la junta de estanqueidad de puerta en el borde posterior de la puerta.



11

Parts required:
Pièces requis:
Partes requeridas:

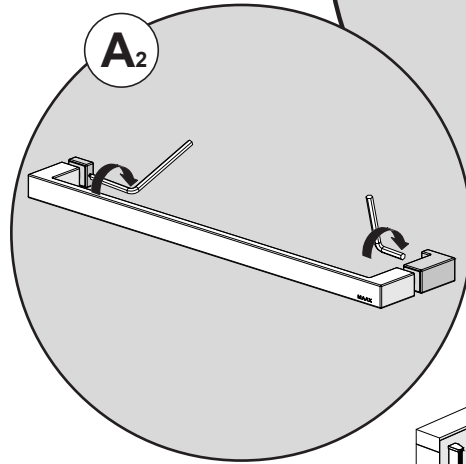
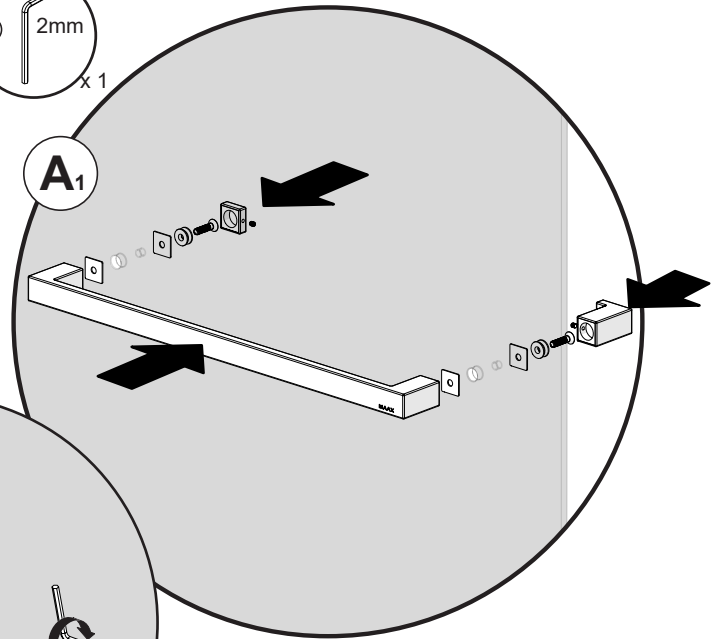


FINISHING DETAILS
DÉTAILS DE FINITION
DETALLES DE ACABADO

A. Install the handle on the door as shown.

A. Installer la poignée sur la porte tel que démontré.

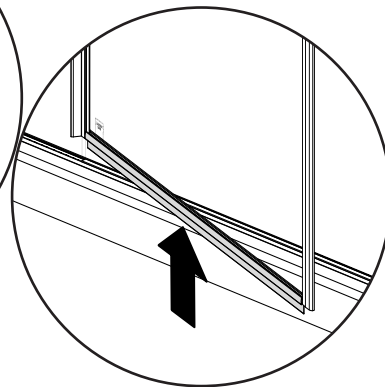
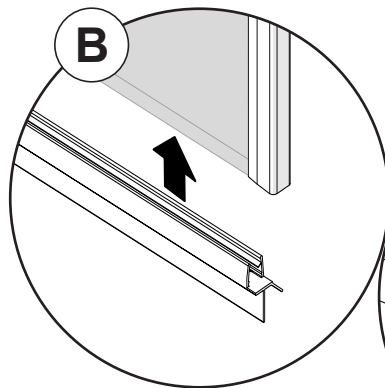
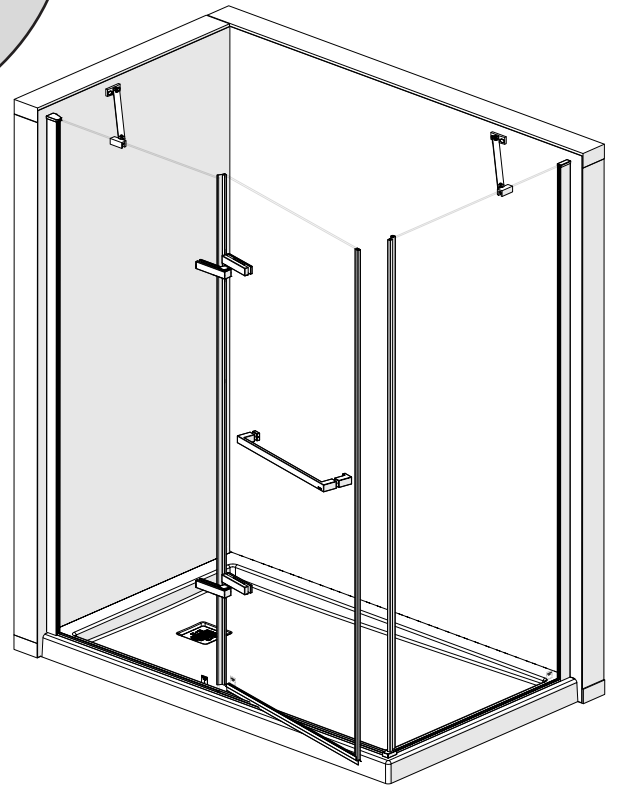
A. Instalar la manija en la puerta como se muestra en la ilustración.



B. Install the drip shield on the bottom edge of the door.

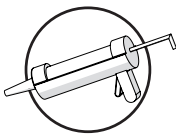
B. Installer le déflecteur sur le rebord inférieur de la porte.

B. Instalar el deflector en el borde inferior de la puerta.



12

Parts required:
Pièces requis:
Partes requeridas:

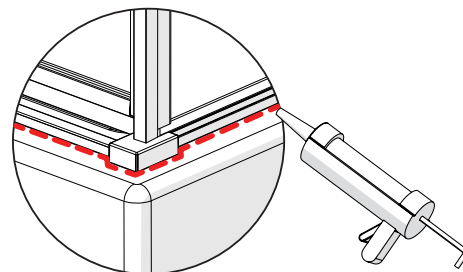
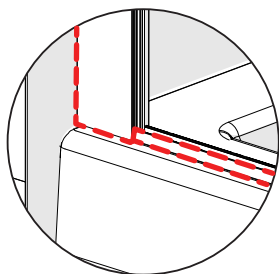
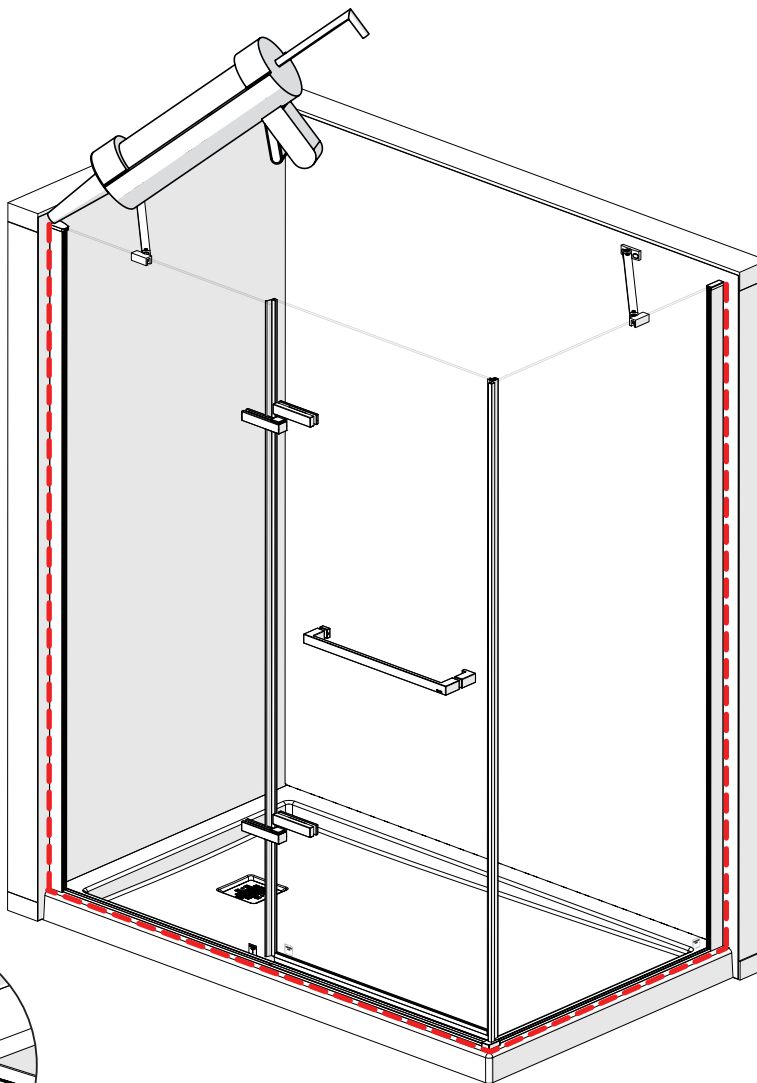


APPLICATION OF THE SILICONE APPLICATION DU SILICONE APLICACIÓN DE LA SILICONA

A. From outside the shower apply a bead of silicone along the wall jambs, the threshold on the base and on the side of the door guide.

A. De l'extérieur de la douche, appliquer un joint de silicone le long des montants muraux, le seuil à la base et sur le côté du guide de porte.

A. Desde el exterior de la ducha, aplicar sellador de silicona a lo largo de los jambas murales, el umbral sobre la base y por el lado de la guía de puerta.



Wait 24 hours before using the shower.

Attendre 24 heures avant d'utiliser la douche.

Espere 24 horas antes de utilizar la ducha.

MAINTENANCE | ENTRETIEN | MANTENIMIENTO

Check me!
Cochez-moi!
Marcarme!

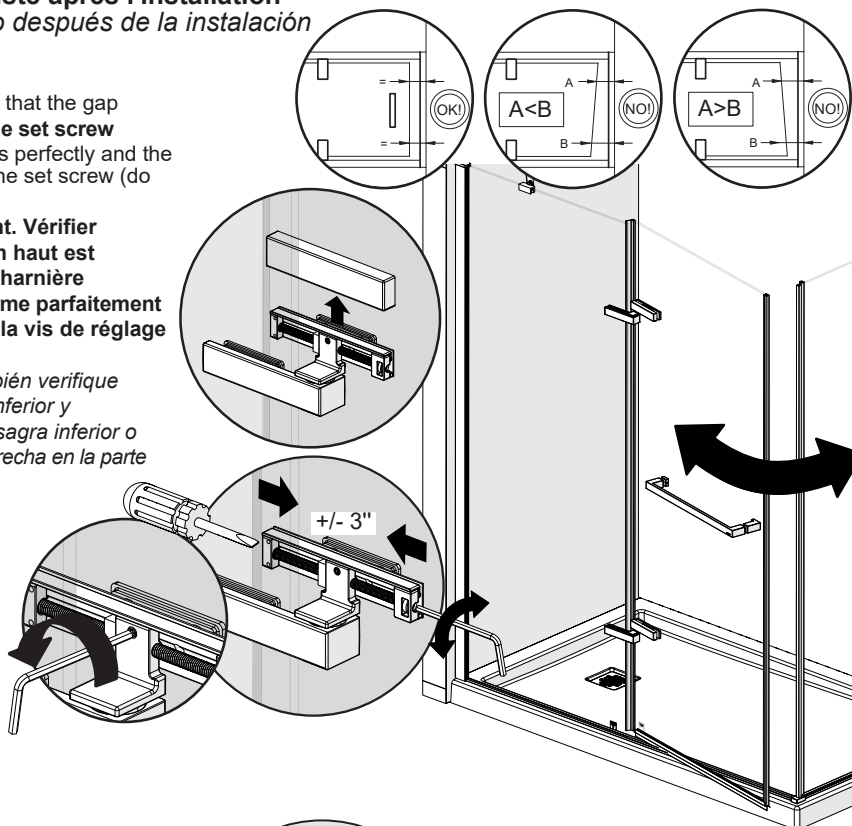


Right after installation
Juste après l'installation
Justo después de la instalación

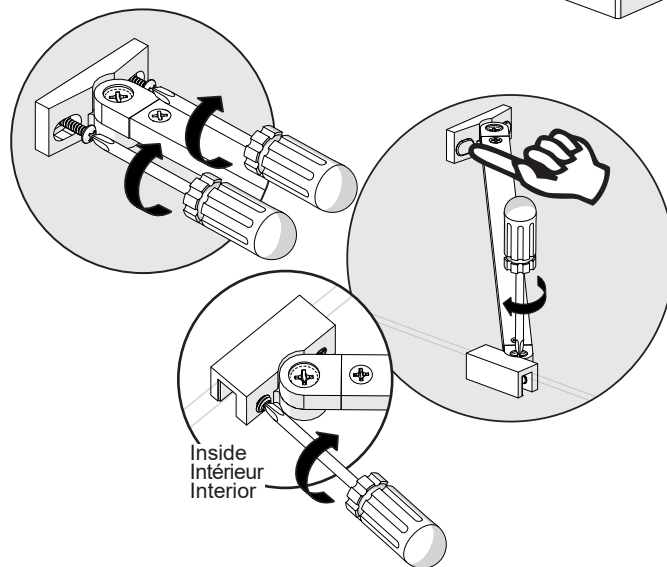
1. Open the door and verify it closes seamlessly. Also verify that the gap when opened on bottom and top is equal. **If not, loose the set screw and adjust** the lower or upper hinges until the door closes perfectly and the space between the top and the bottom is equal. Fasten the set screw (do not overtighten).

Ouvrir la porte et vérifier qu'elle se ferme parfaitement. Vérifier également que l'écart lorsqu'il est ouvert en bas et en haut est égal. Sinon, desserrer la vis de réglage et ajuster la charnière inférieure ou supérieure jusqu'à ce que la porte se ferme parfaitement et que l'espace entre le haut et le bas soit égal. Serrer la vis de réglage (ne serrer pas trop).

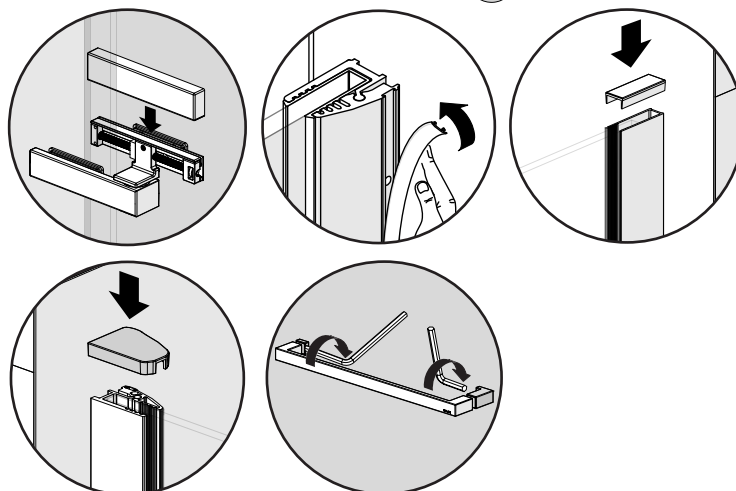
Abrir la puerta y verificar que cierre a la perfección. También verifique que la separación cuando se abre sea igual en la parte inferior y superior. Si no, aflojar el tornillo de fijación y ajustar la bisagra inferior o superior, hasta que la puerta se cierre a la perfección y la brecha en la parte superior e inferior sea igual. Apretar el tornillo de ajuste (no apretar demasiado).



2. Make sure the frame is solid. Fasten any loose screws. **S'assurer que le cadre es solide. Serrer les vis desserrées.**
Asegurarse de que el marco este solido. Apretar los tornillos sueltos.



3. Make sure all gaskets and caps are installed. Also that all screw covers are in place and fasten any loose screws (handles, hinges). **S'assurer que tous les joints et les capuchons sont installés. De plus, s'assurer que tous les cache-vis sont en place et serrer les vis desserrées (poignées, charnières).**
Asegurarse de que todas las juntas y la tapa del umbral estén instaladas. También que de que todos los cubre tornillos estén en su lugar y apretar los tornillos sueltos (manijas, bisagras).



MAINTENANCE | ENTRETIEN | MANTENIMIENTO

Check me!
Cochez-moi!
Marcarme!

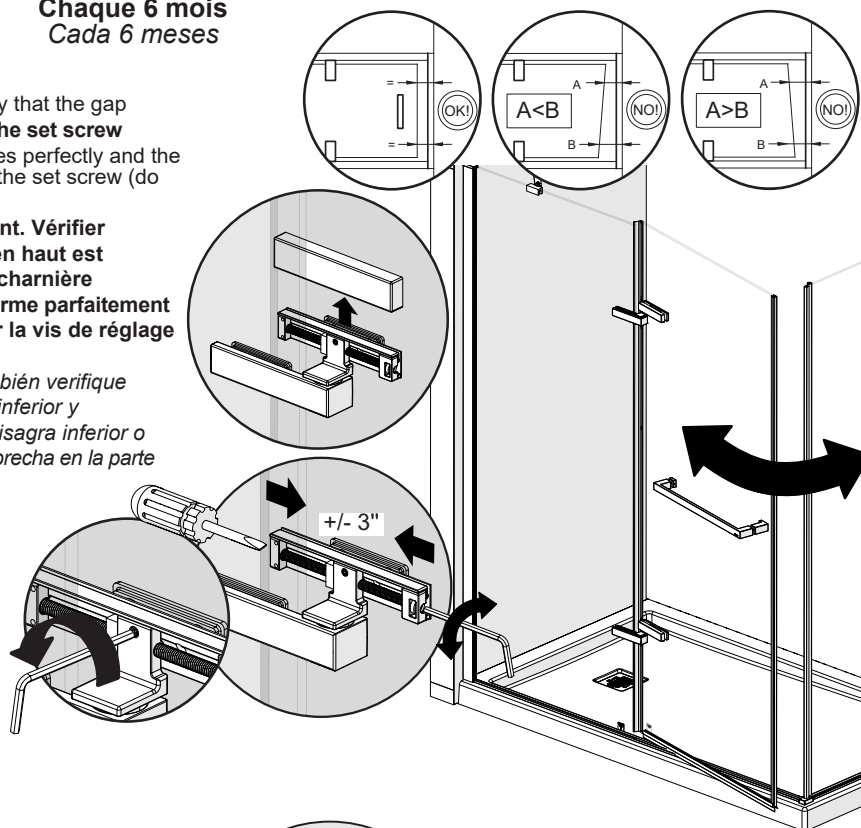


Every 6 months
Chaque 6 mois
Cada 6 meses

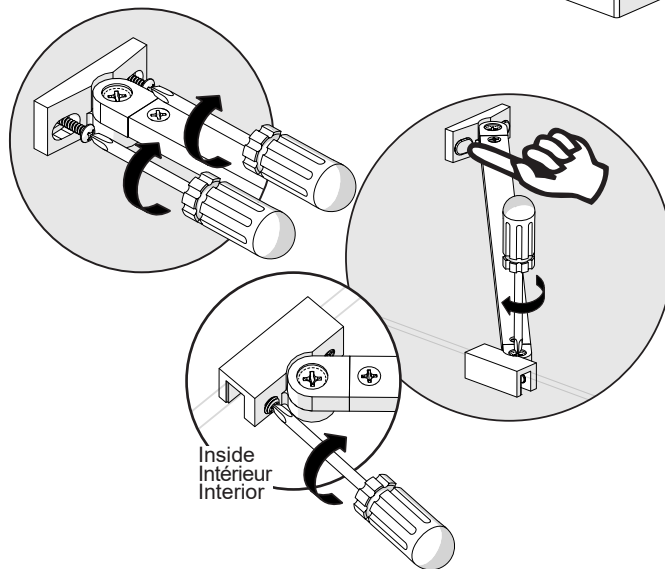
1. Open the door and verify it closes seamlessly. Also verify that the gap when opened on bottom and top is equal. **If not, loose the set screw and adjust** the lower or upper hinges until the door closes perfectly and the space between the top and the bottom is equal. Fasten the set screw (do not overtighten).

Ouvrir la porte et vérifier qu'elle se ferme parfaitement. Vérifier également que l'écart lorsqu'il est ouvert en bas et en haut est égal. Sinon, desserrer la vis de réglage et ajuster la charnière inférieure ou supérieure jusqu'à ce que la porte se ferme parfaitement et que l'espace entre le haut et le bas soit égal. Serrer la vis de réglage (ne serrer pas trop).

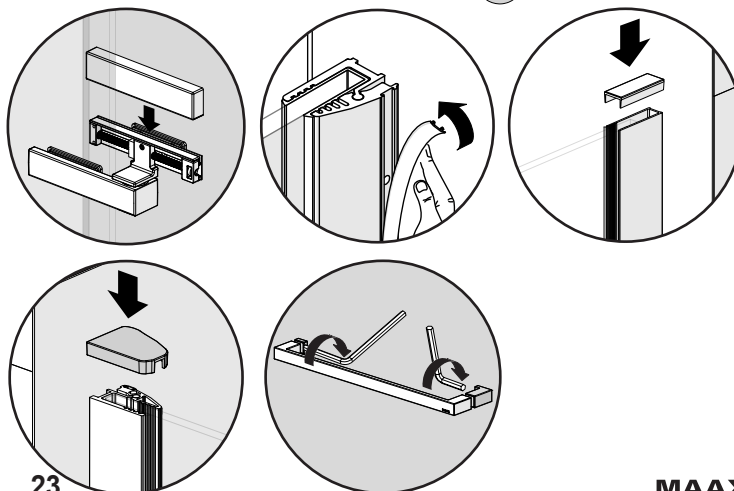
Abrir la puerta y verificar que cierre a la perfección. También verifique que la separación cuando se abre sea igual en la parte inferior y superior. Si no, aflojar el tornillo de fijación y ajustar la bisagra inferior o superior hasta que la puerta se cierre a la perfección y la brecha en la parte superior e inferior sea igual. Apretar el tornillo de ajuste (no apretar demasiado).



2. Make sure the frame is solid. Fasten any loose screws. **S'assurer que le cadre es solide. Serrer les vis desserrées.**
Asegurarse de que el marco este sólido. Apretar los tornillos sueltos.



3. Make sure all gaskets and caps are installed. Also that all screw covers are in place and fasten any loose screws (handles, hinges). **S'assurer que tous les joints et les capuchons sont installés. De plus, s'assurer que tous les cache-vis sont en place et serrer les vis desserrées (poignées, charnières).**
Asegurarse de que todas las juntas y la tapa del umbral estén instaladas. También que de que todos los cubre tornillos estén en su lugar y apretar los tornillos sueltos (manijas, bisagras).



LIMITED WARRANTY — UNITED STATES

MAAX Bath Inc. offers express limited warranty on each of its products. This warranty extends only to the original owner/end-user for personal household use. For commercial uses, additional limitations apply.

For accessing product Limited warranty please visit:

www.maax.com/us-warranty

LIMITED WARRANTY — CANADA

MAAX Bath Inc. offers express limited warranty on each of its products. This warranty extends only to the original owner/end-user for personal household use. For commercial uses, additional limitations apply.

For accessing product Limited warranty please visit:

www.maax.com/ca-warranty

GARANTIE LIMITÉE — CANADA

MAAX Bath Inc. offre une garantie limitée expresse sur chacun de ses produits. Cette garantie s'adresse uniquement au propriétaire/utilisateur original pour un usage personnel domestique. Des restrictions additionnelles s'appliquent aux utilisations commerciales

Pour accéder à la garantie limitée de votre produit, veuillez consulter le site :

www.maax.com/garantie

MAAX[®]

www.maax.com

Technical Services / Service technique / Servicio técnico

T. 1 877 GET-MAAX (1 877 438-6229)

F. 1 888 361-2045

www.maax.com