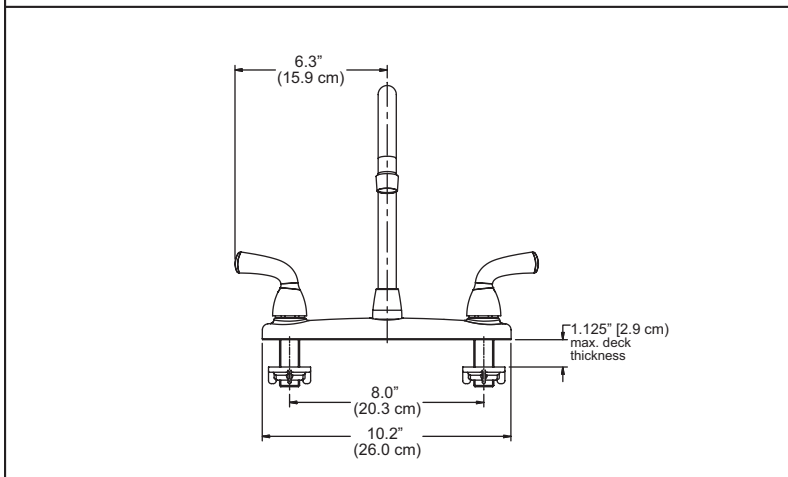
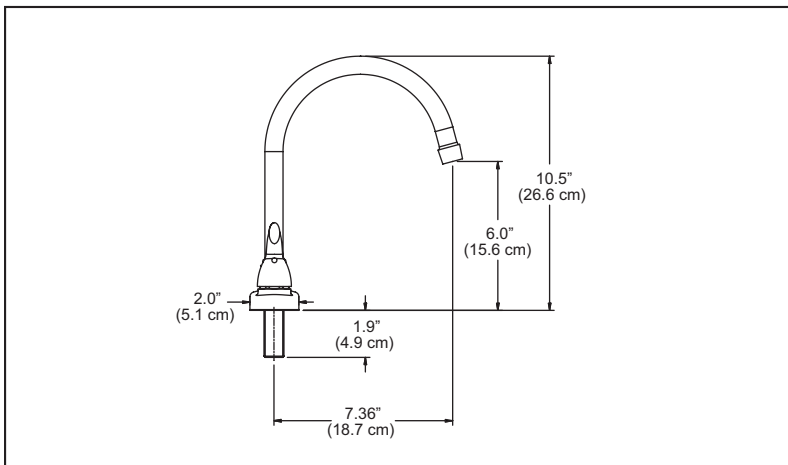


KITCHEN FAUCET

Submitted Model No.: _____

Specific Features: _____



SUGGESTED SPECIFICATIONS:

- Two handle deck faucet for exposed mounting.
- 20.3 cm (8") centres with 15.24 cm (6") gooseneck swing spout.
- Chrome handles.
- Inlets for flex supply connection.
- Control mechanism is of the rotating cylinder type with 180° rotation.
- Replaceable non-metallic seats operating in sockets.
- Hot and cold stem units are interchangeable and have stainless steel surfaces.

Aerator

- Flow restricting, 2.2 gpm maximum (8.3 L/min), chrome-plated brass housing.



COMPLIES WITH:

- ASME A112.18.1/CSA B125.1

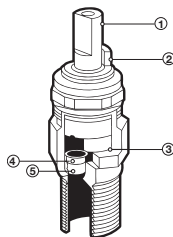


Indicates compliance to
ICC/ANSI A117.1

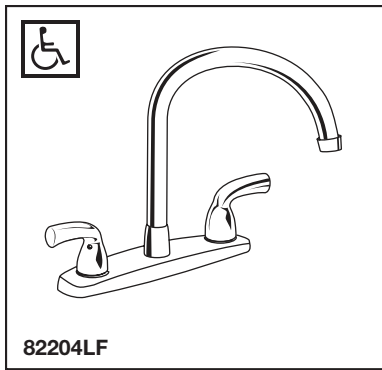
- "LF" suffix indicates model is verified to
< 0.25% Pb average wetted surface regulations.

FEATURES	MODEL 82204LF
Crown handles	
Metal lever handles	x
1/2 turn rotation	
1/4 turn feature	x
Nylon stem cartridge	
Brass stem cartridge	x

NYLON STEM – WASHERLESS	
1	Reinforced nylon stem
2	Built-in positive stop
3	Stainless steel shoe
4	Self-lubricating rubber seat
5	Stainless steel spring



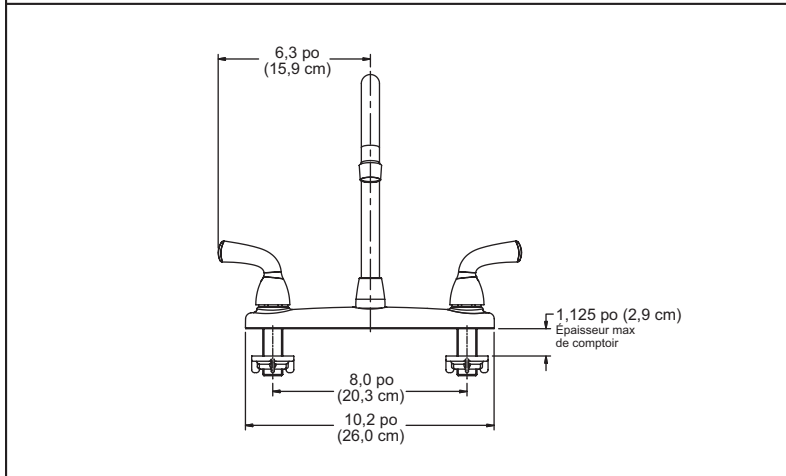
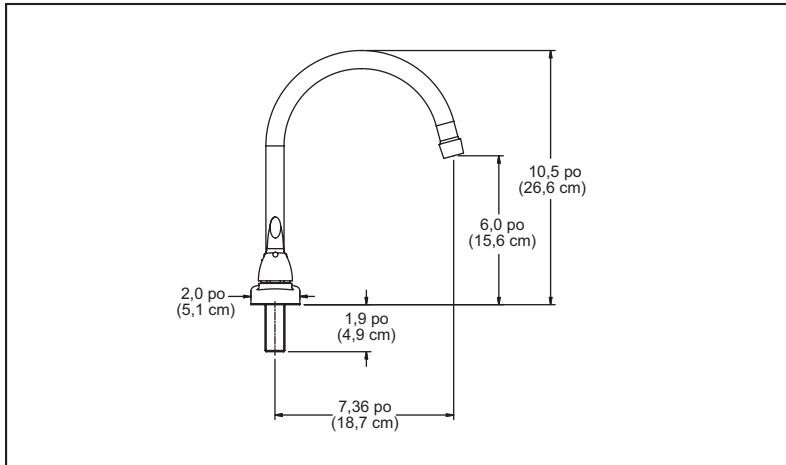
Waltec
Masco Canada Limited
350 South Edgeware Road
St. Thomas, ON N5P 4L1
www.waltecfaucets.ca
© 2018 Masco Canada Limited



82204LF

Numéro du modèle soumis : _____

Caractéristiques spécifiques : _____



ROBINET DE CUISINE À COL DE CYGNE

SPÉCIFICATIONS SUGGÉRÉES :

- Robinet de cuisine chromé à deux manettes pour le montage exposé.
- 20,3 cm (8 po) sur centre.
- Bec col de cygne pivotant de 15,24 cm (6 po).
- Conduites d'eau flexibles.
- Sièges non métalliques remplaçables fonctionnant dans les douilles.
- Unités de tige de soupape d'eau chaude et froide, seront interchangeables et auront des surfaces de siège en acier inoxydable.
- Pour applications à trois orifices.

Aérateur

- Boîtier en laiton chromé, à restriction de débit, d'un débit de 8,3 litres à la minute (2,2 gal./min).



CONFORMES AUX NORMES SUIVANTES :

- ASME A112.18.1/CSA B125.1



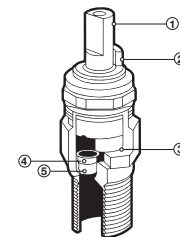
Indique qu'il se conforme aux exigences de l'ADA en vertu de ICC/ANSI A117.1

- Conformité vérifiée avec les règlements concernant le poids moyen de <0,25 % du contenu en Pb.

DISPOSITIFS	MODÈLE 82204LF
Manettes rondes	
Manettes à levier	x
Rotation de un demi tour	
Caractéristique de 1/4 de tour	x
Cartouche à tige en nylon	
Cartouche à tige en laiton	x

TIGE DE NYLON SANS RONDELLE

1	Cartouche à tige en laiton
2	Butée d'arrêt positive intégrée
3	Sabot en acier inoxydable
4	Siège en caoutchouc autolubrifiant
5	Ressort d'acier inoxydable



Waltec se réserve le droit (1) d'apporter des modifications aux spécifications et aux matériaux;
(2) de modifier ou de discontinuer certains modèles, sans avis ni obligation. Les dimensions ne sont fournies qu'à titre de référence seulement.

Waltec
Masco Canada Limited
350 South Edgeware Road
St. Thomas, ON N5P 4L1
www.waltecfaucets.ca
© 2018 Masco Canada Limited