



### Getting Started

Before installation, check the product for any shipping damage. If you find any damage, do not install and contact your dealer or ICO.

### Electrical Connections

**All wiring should be done by a qualified licensed electrician**



#### Caution

Read and follow all instructions before installing this LED mirror.



#### Danger

Shut off power before wiring the mirror.



#### Warning

Requires 120VAC 15-amp GFCI protected circuit.

**Ensure all wiring is in accordance with local guidelines.**

## IMPORTANT SAFETY INSTRUCTIONS



#### Caution

Installation requires two people.



#### Warning

To reduce the risk of burns, fire, electric shock or injury to persons. Use this furnishing only for its intended use as described in these instructions. Do not use attachments not recommended by the manufacturer. Never drop or insert any object into any opening. Do not use outdoors.

### GROUNDING INSTRUCTIONS



#### Danger

Risk of electric shock. Connect this furnishing to a properly grounded circuit only.

This product must be connected to a grounded metal, permanent wiring system, or an equipment-grounding conductor must be run with the circuit conductors and connected to the equipment-grounding terminal or lead on the product.

For an electrical hardwire option, the LED medicine cabinet must be wired to a 15-amp GFCI (Ground-Fault Circuit Interrupter) protected circuit when used in bathrooms and all other locations as per your respective local Electrical Code.

### Required Tools and Materials



Electric Drill



Level



Tape Measure



Phillips Screwdriver



1/8" Drill Bit



Pencil

### Parts Included



Screw (x6)



Wall anchor (x6)



Bottom mounting bracket (x1)



Top mounting bracket (x2)



Shelf support bracket (x12)



Rubber stopper (x8)



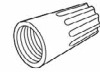
Glass shelf (x3)



Glass side panel screw (x4)



Glass side panel (x2)

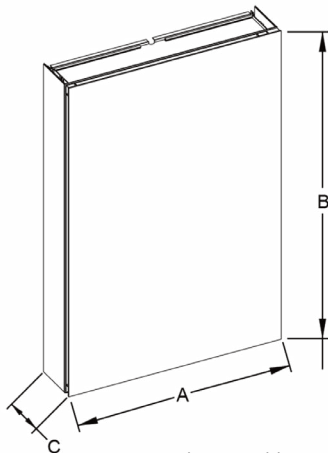


Wire connector (x3)

\*Accessories and parts may vary from the picture above. It depends on the product model and size.

### Dimensions

Make sure to measure and determine overall mirror dimensions before installation.



A- Cabinet Width  
B- Cabinet Height  
C- Cabinet Depth

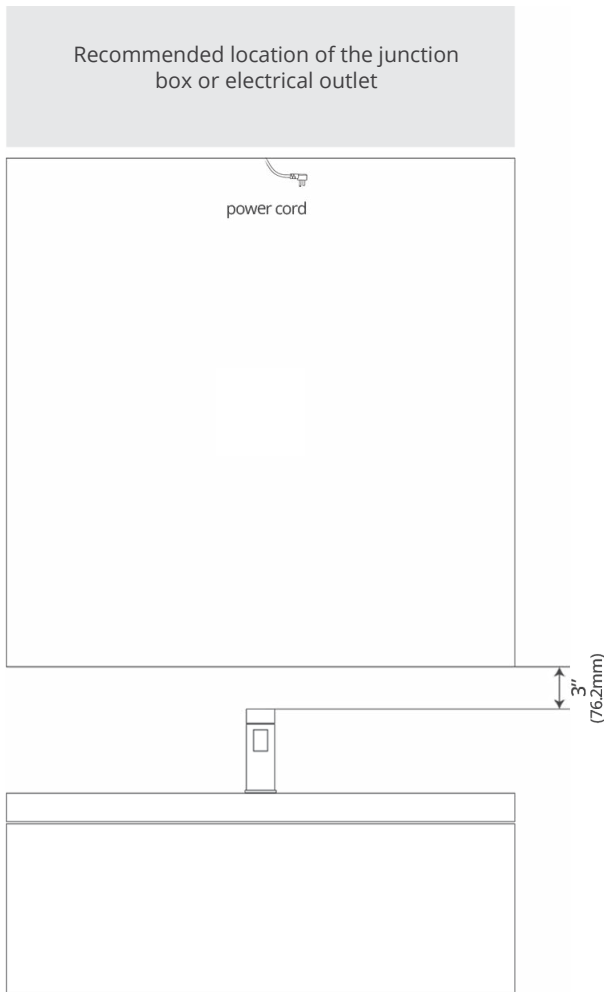
Model #	A (width)	B (height)	C (depth)	Rough-in Size
IJ1124	24"	36"	4-5/8"	23-3/8" x 35-3/8" x 3-3/4"
IJ1130	30"	36"	4-5/8"	29-3/8" x 35-3/8" x 3-3/4"
IJ1136	36"	36"	4-5/8"	35-3/8" x 35-3/8" x 3-3/4"

All rough-in dimensions are for reference only!

NOTE: Please use rough in size for recess mounting installation (wall cut-out). All dimensions and specifications are approximate and may vary. Measure and use actual product measurement for accuracy.

JUNCTION BOX PLACEMENT

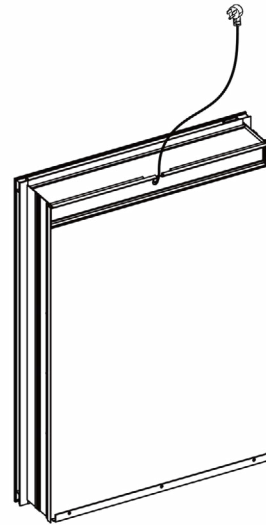
*Electrical wiring or plug on top of the cabinet*



When determining the desired location for the medicine cabinet, ensure that the location of the electrical outlet or a junction box is within reach of the power cord.

Power cord length is 39 3/8" (1000mm) but do an actual measurement, especially if the power outlet or junction box is farther than 30" (762mm).

NOTE: The power cord of the medicine cabinet is coming from the top (middle).

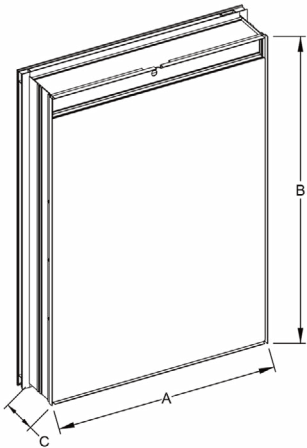


The junction box (with cover plate) or electrical outlet must be in an accessible location.

\* Suggested placement is for all sizes because of the length and placement of the electrical cord.

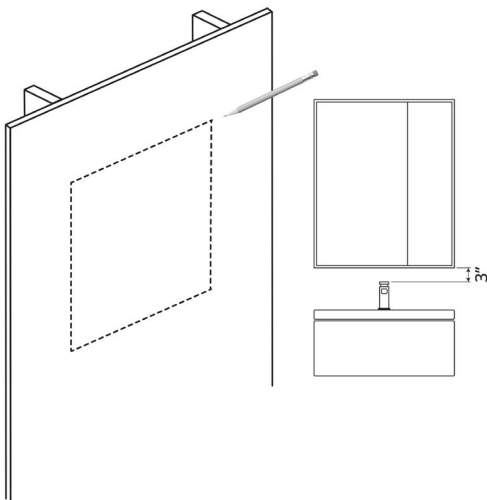
RECESSED INSTALLATION

1 Refer to dimensions on page 2 to measure rough-in size.

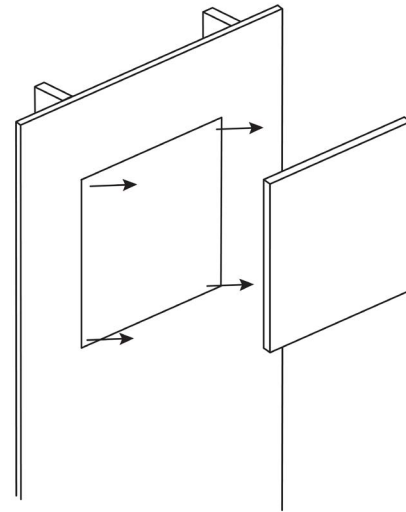


NOTE: For a recessed mount, the wall cavity must be framed and the cabinet must be secured to framing studs. Reroute electrical or water supply lines from the cavity. Consult a professional if drain or vent piping is encountered, or if the wall is load-bearing.


2 Draw the outline of the cabinet on the wall based on the rough in size. Take note of the location of electrical and the clearance from faucet, etc.

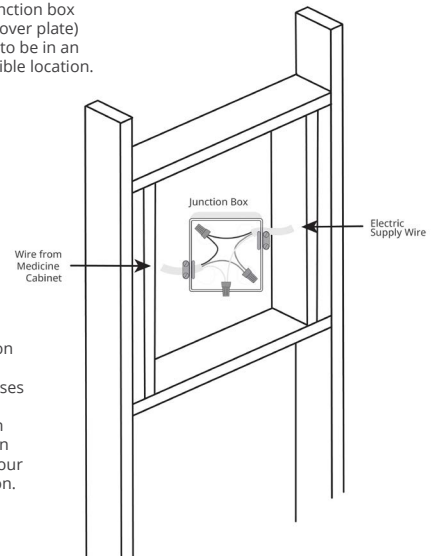


3 Cut out the hole as per marked dimensions.



4 Frame the opening for the cabinet based on the measurements. Prepare the electrical connections.

 The junction box (with cover plate) needs to be in an accessible location.

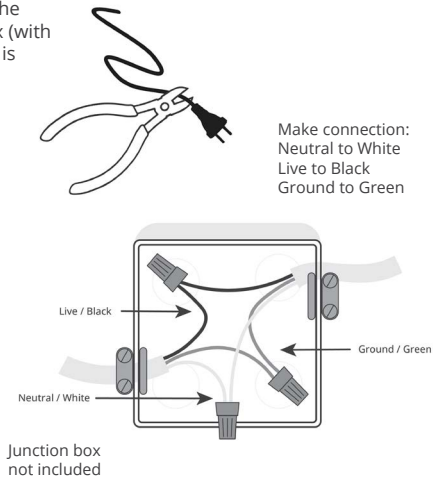


NOTE: The junction box graphic is for illustration purposes only. Install the junction box in an accessible location appropriate for your specific installation.

RECESSED INSTALLATION

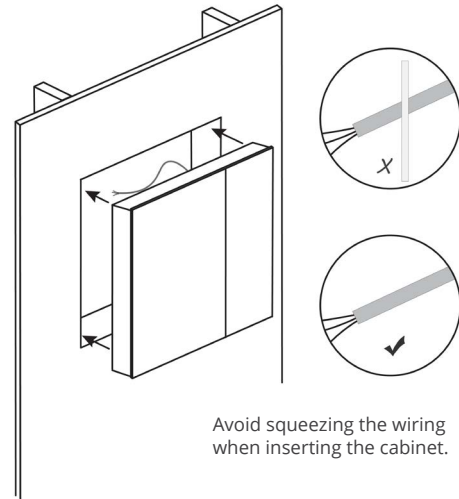
5 For hardwire: first cut off the power plug, then use the wire connector to connect to external power supply.

Make sure the junction box (with cover plate) is accessible.

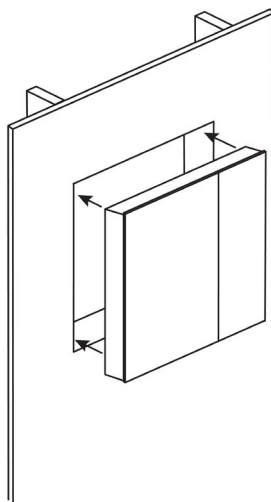


7 For hardwire: connect electrical wires and then place the cabinet between the wall studs.

For plugin: plug into the electrical outlet.

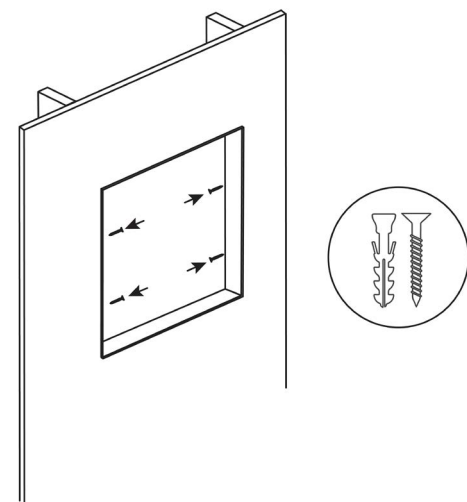


6 Position cabinet in the cut out opening.



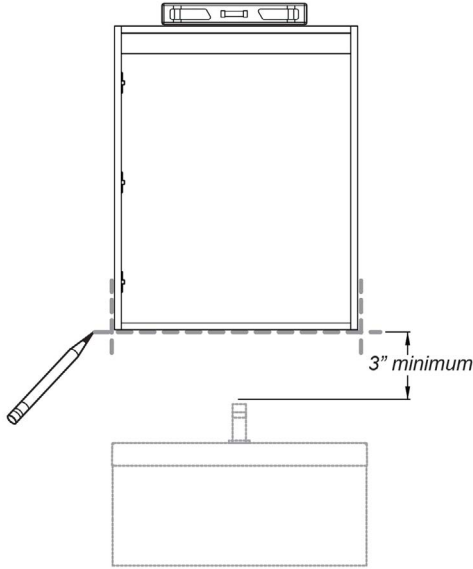
8 Affix using hardware screws into the studs.

NOTE: For wood stud wall, you need to use screw to fix the cabinet. For brick/concrete/stone/tile wall, you need to use wall anchors and screw together to attach the cabinet.

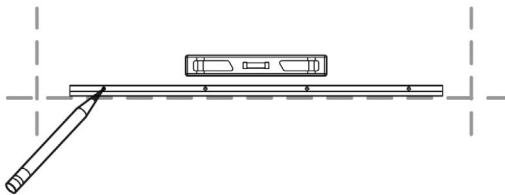


**SURFACE-MOUNTED INSTALLATION**

- 1 Measure mirror dimensions and mark the cabinet's location on the wall.

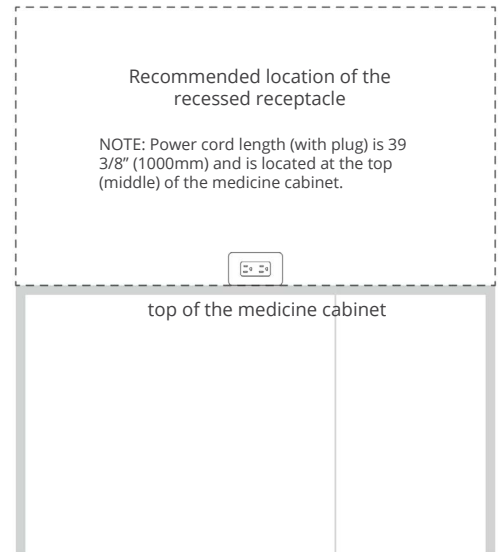


- 2 Mark the position of the bottom mounting bracket. Ensure that the bracket is leveled.



Bottom mounting brackets must be attached to furring strip/channel or wall studs.

- 3 Double check the location of the plug (for plugin) or the recessed receptacle (for hardwired option with junction box on top of the medicine cabinet).

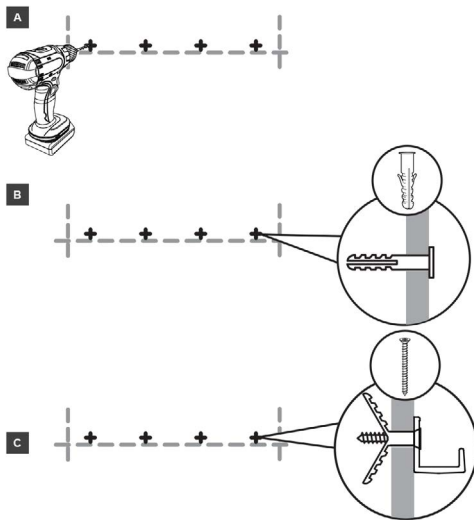


- 4 For the plug-in option with a recessed receptacle, position the receptacle so that its center is 7/8" below the top of the cabinet. This clearance allows the power cord to be plugged in properly.



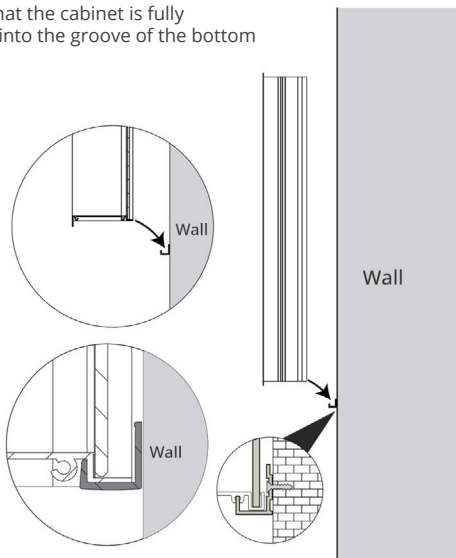
**SURFACE-MOUNTED INSTALLATION**

**5** Drill holes in the mark. Put the wall anchors. Attach the bottom mounting bracket to the wall with screws.

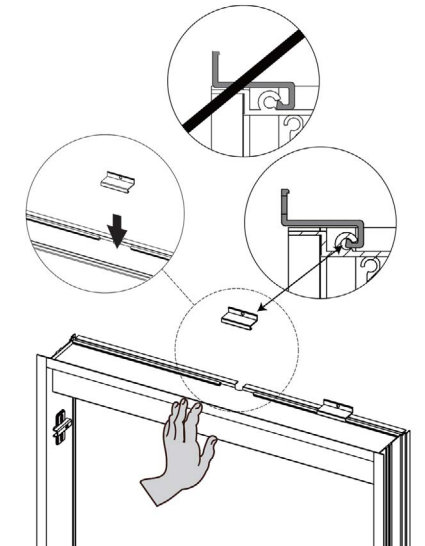


**6** Rest the cabinet on the mounting bracket and hold in place (need 2 persons).

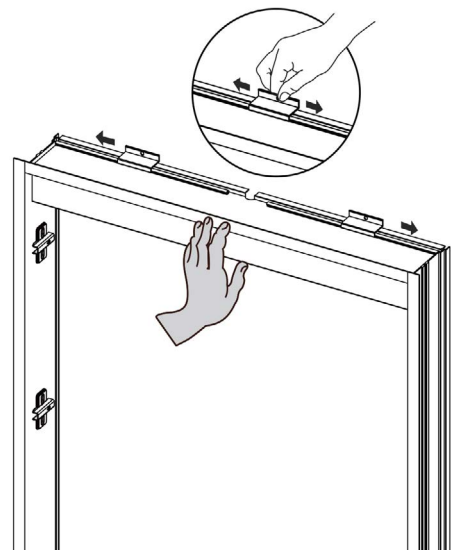
**!** Ensure that the cabinet is fully inserted into the groove of the bottom bracket.



**7** Insert the top mounting bracket into the top of the cabinet.

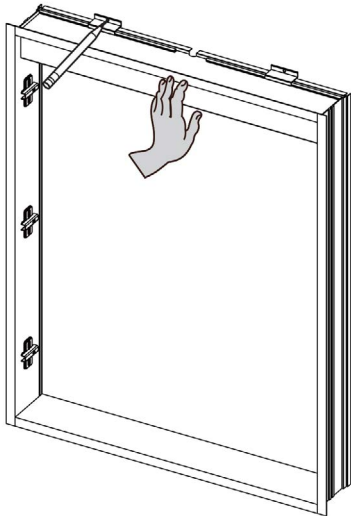


**8** Make sure top brackets are locked in the grooves.

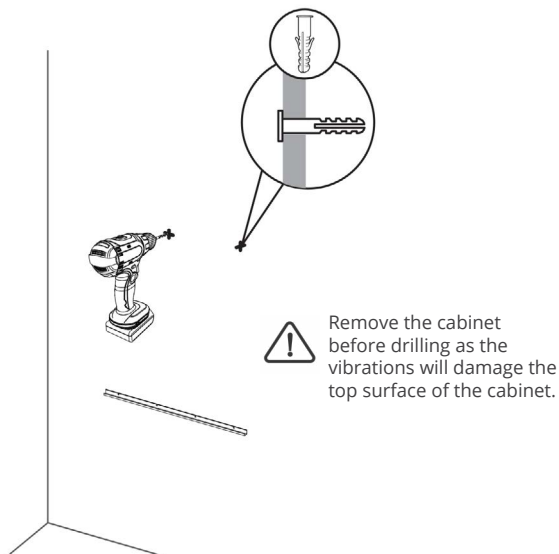


**SURFACE-MOUNTED INSTALLATION**

**9** Adjust the position of top mounting bracket and mark holes with a pencil.

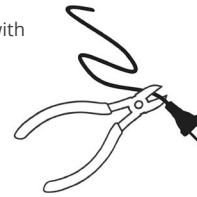


**10** Remove the cabinet and drill holes on the marked position. Put in wall anchors.

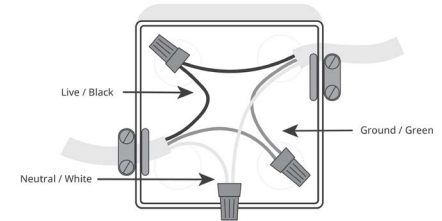


**11** For hardwired option in recessed junction box: First cut off the power plug, then use the wire connector to connect to external power supply.

Make sure the junction box (with cover plate) is accessible.

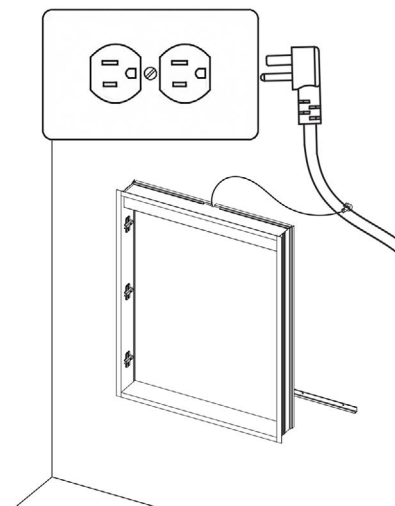


Make connection:  
Neutral to White  
Live to Black  
Ground to Green



Junction box not included

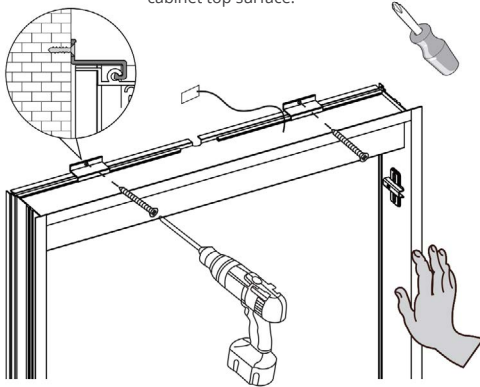
**12** For plug-in: Plug in the mirror to the grounded outlet.  
For hardwired connection: Complete the wiring and attach the cover plate.




**SURFACE-MOUNTED INSTALLATION**


**13** Insert the cabinet on the bottom mounting bracket again and hold in place, then attach the top mounting bracket to the top of cabinet. Attach the top mounting brackets to the holes with screws.

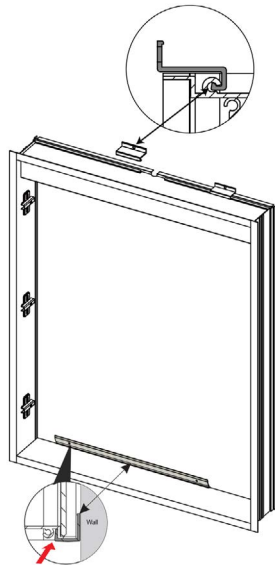
NOTE: Vibrations may occur with the electric drill, If unsure, use Philips Screwdriver to protect your cabinet top surface.



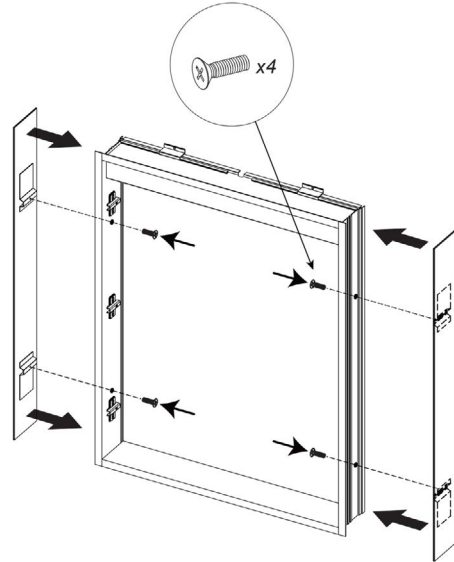
 Top mounting brackets must be attached to furring strip/channel or wall studs.

**14** Test the fit of the cabinet before final assembly.

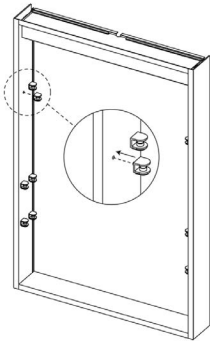
 Make sure cabinet is leveled and fully inserted into the groove of the bracket.



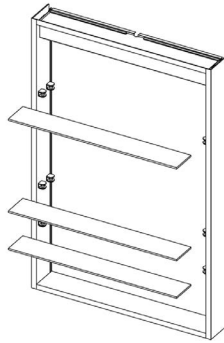
**15** Install the side panels.



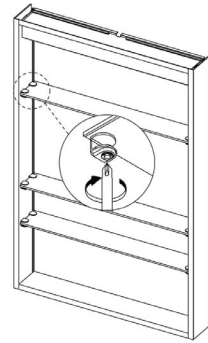
**GLASS SHELF INSTALLATION**



Insert clear snap in shelf clips into holes on the sides of the cabinet.

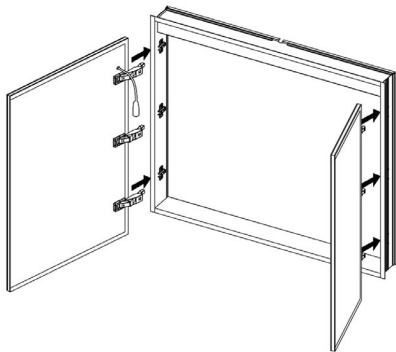


Insert the glass shelf along the board clip slot.



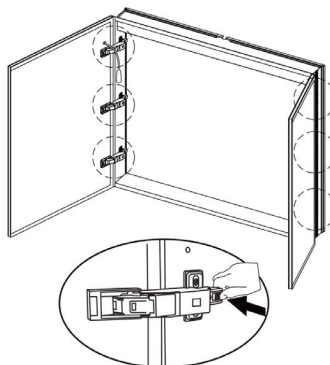
Make sure to tighten the plastic screw at the bottom of the shelf support to prevent the shelves from becoming loose.

**MIRROR DOOR INSTALLATION**

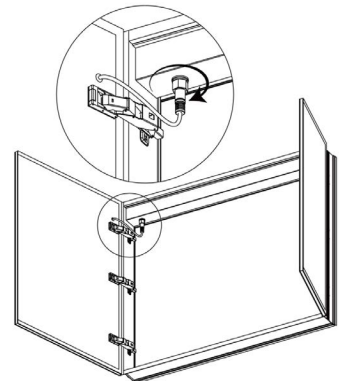


Slide the doors into place by pinching the end of the hinges.

Plug the door into the cabinet.

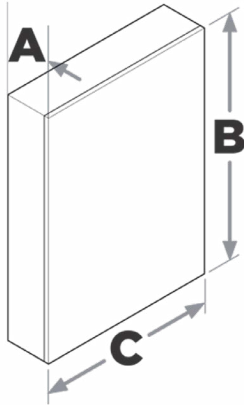


Press the end of the hinge to match the hinge seat.



Install wiring terminals.

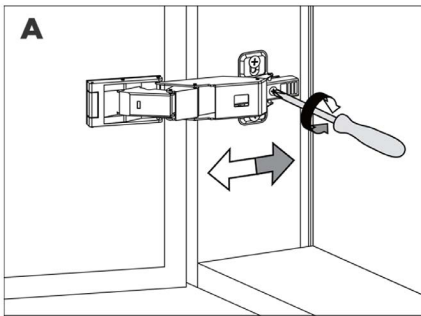
**OPTIONAL DOOR ADJUSTMENT**



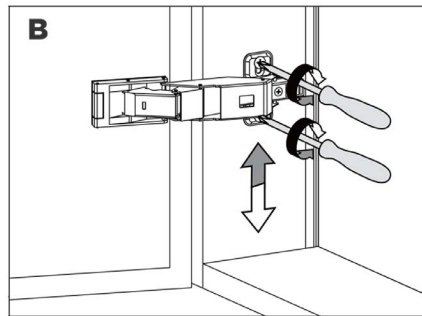
Doors may need to be adjusted after the initial shipping of the cabinet.

The cabinet doors have a three-way adjustment feature: height, side to side, level and depth.

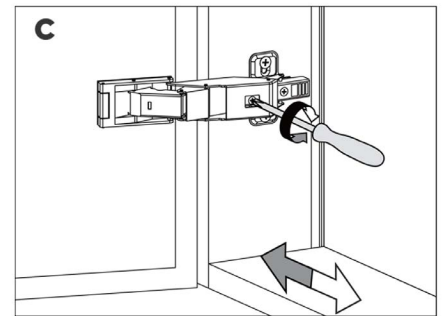
- With the hinge fully extended you can access the front and back screws. These screws will move the door side to side and in and out (See A & C).
- With the hinge slightly closed you can access the middle screw for up/down adjustment (see B).



Depth adjustment






Height adjustment



Side to side adjustment

**OPERATING INSTRUCTIONS**

-  Touch to turn light and defogger on/off. (The heating pad/defogger auto turns off after one hour).
-  Press and hold to adjust color temperature.
-  Press and hold to adjust the brightness.  
Touch will increase/decrease the brightness in 25% increments.

This LED mirror has brightness and color temperature memory settings capability. Turning off (whether through touch or light switch) saves the last settings used.



## Pour commencer

Avant l'installation, vérifiez que le produit n'a pas été endommagé pendant le transport. Si vous constatez des dommages, n'installez pas le produit et contactez votre revendeur ou ICO.

## Connexions électriques

**Tous les travaux de câblage doivent être effectués par un électricien qualifié et agréé.**



### Attention

Lire et suivre toutes les instructions avant d'installer cette armoire à pharmacie LED.



### Danger

Coupez l'alimentation électrique avant de câbler le miroir.



### Avertissement

Nécessite un circuit 120VAC 15-amp protégé par un GFCI.

**Assurez-vous que tout le câblage est conforme aux directives locales.**

## INSTRUCTIONS IMPORTANTES EN MATIÈRE DE SÉCURITÉ



### Attention

L'installation nécessite deux personnes.



### Avertissement

Pour réduire les risques de brûlures, d'incendie, d'électrocution ou de blessures. N'utilisez ce meuble que pour l'usage auquel il est destiné, tel que décrit dans ces instructions. N'utilisez pas d'accessoires non recommandés par le fabricant. Ne jamais laisser tomber ou insérer un objet dans une ouverture. Ne pas utiliser à l'extérieur.



### Danger

#### INSTRUCTIONS DE MISE A LA TERRE

Risque d'électrocution. Ne branchez cet appareil que sur un circuit correctement mis à la terre.

Ce produit doit être connecté à un système de câblage permanent en métal mis à la terre, ou un conducteur de mise à la terre doit être installé avec les conducteurs du circuit et connecté à la borne ou au fil de mise à la terre du produit.

Pour une option de câblage électrique, le miroir LED doit être relié à un circuit protégé par un GFCI (Ground-Fault Circuit Interrupter) de 15 ampères lorsqu'il est utilisé dans les salles de bains et dans tous les autres lieux, conformément au code électrique local respectif.

## Outils et matériel nécessaires



Perceuse électrique



Niveau



Mètre ruban



Tournevis Phillips



Mèche de 1/8"



Crayon

## Pièces incluses


 Vis  
(x6)

 Ancrage  
mural  
(x6)

 Support de  
montage  
inférieur  
(x1)

 Support de  
montage  
supérieur  
(x2)

 Support  
d'étagère  
(x12)

 Bouchon en  
caoutchouc  
(x8)

 Tablette en  
verre  
(x3)

 Panneau  
latéral en  
verre Vis  
(x4)

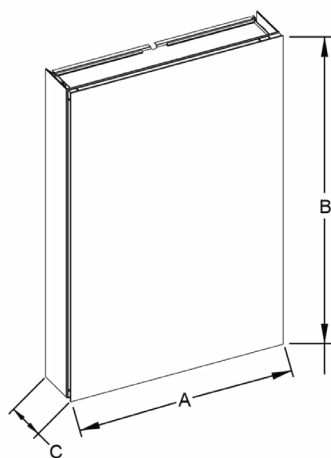
 Panneau  
latéral en  
verre  
(x2)

 Connecteur  
de fils  
(x3)

\*Les accessoires et les pièces peuvent différer de l'image ci-dessus. Cela dépend du modèle et de la taille du produit.

## Dimensions

Veillez à mesurer et à déterminer les dimensions globales du miroir avant de l'installer.



A- Largeur de l'armoire  
 B- Hauteur de l'armoire  
 C- Profondeur de l'armoire

Modèle #	A (largeur)	B (hauteur)	C (profondeur)	Taille d'encastrement
IN1124.BB IN1124.BG IN1124.MB	24"	36"	4-5/8"	23-3/8" x 35-3/8" x 3-3/4"
IN1130.BB IN1130.BG IN1130.MB	30"	36"	4-5/8"	29-3/8" x 35-3/8" x 3-3/4"
IN1136.BB IN1136.BG IN1136.MB	36"	36"	4-5/8"	35-3/8" x 35-3/8" x 3-3/4"

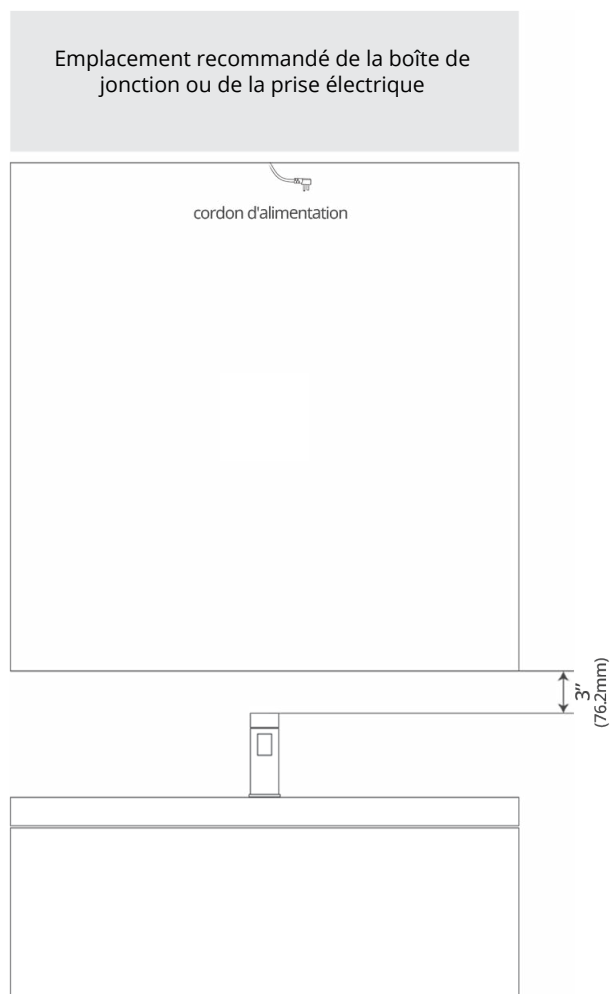
Toutes les dimensions de l'ébauche sont données à titre indicatif uniquement!

REMARQUE: Veuillez utiliser les dimensions approximatives pour l'installation par encastrement (découpe murale).

Toutes les dimensions et spécifications sont approximatives et peuvent varier. Mesurez et utilisez la mesure réelle du produit pour plus de précision.

## PLACEMENT DE LA BOÎTE DE JONCTION

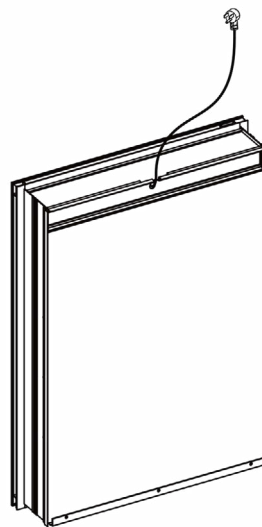
### Câblage électrique ou prise sur le dessus de l'armoire



Lorsque vous déterminez l'emplacement de l'armoire à pharmacie, assurez-vous que la prise électrique ou la boîte de jonction se trouve à portée du cordon d'alimentation.

La longueur du cordon d'alimentation est de 39 3/8" (1000 mm), mais faites une mesure réelle, surtout si la prise électrique ou la boîte de jonction est plus éloignée que 30" (762 mm).

REMARQUE : Le cordon d'alimentation de l'armoire à pharmacie sort par le haut (au milieu).

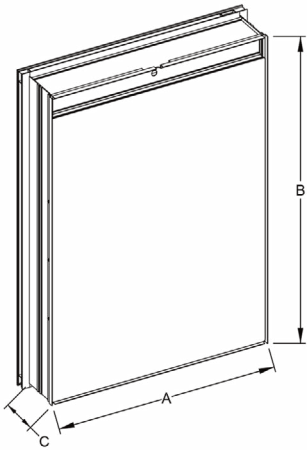


La boîte de jonction (avec plaque de recouvrement) ou la prise électrique doit être située dans un endroit accessible.

\* Le placement suggéré est pour toutes les tailles en raison de la longueur du cordon.

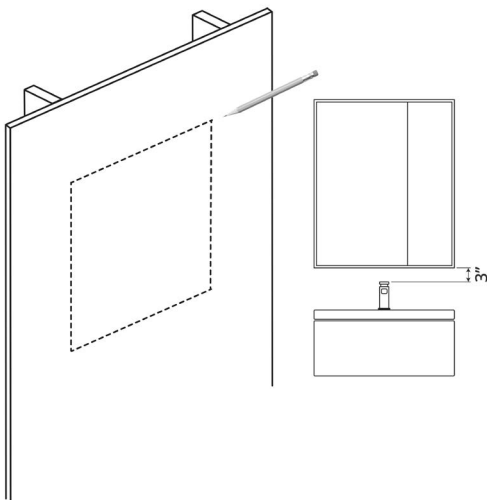
RECESSED INSTALLATION

1 Se référer aux dimensions de la page 2 pour mesurer la taille de l'encastrement.

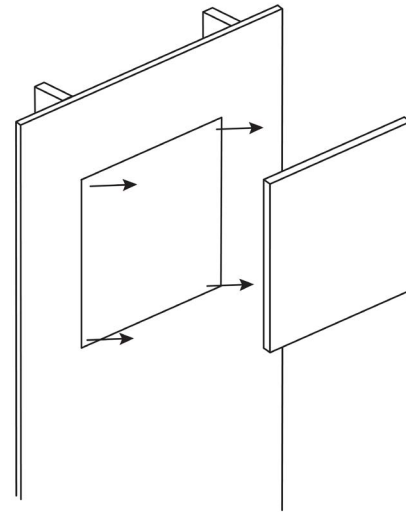


REMARQUE: Pour un montage encastré, la cavité murale doit être encadrée et l'armoire doit être fixée aux montants de l'ossature. Déplacez les conduites d'alimentation en eau ou en électricité hors de la cavité. Consultez un professionnel si vous rencontrez des tuyaux d'évacuation ou de ventilation, ou si le mur est porteur.

2 Dessinez le contour de l'armoire sur le mur en vous basant sur les dimensions approximatives. Prenez note de l'emplacement de l'électricité et de la distance par rapport au robinet, etc.



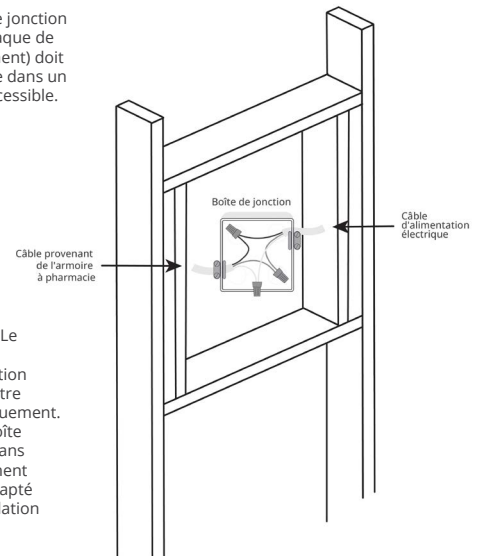
3 Découpez le trou selon les dimensions indiquées.



4 Encadrez l'ouverture de l'armoire en vous basant sur les mesures. Préparez l'installation électrique (câblage ou branchement).



La boîte de jonction (avec la plaque de recouvrement) doit être placée dans un endroit accessible.

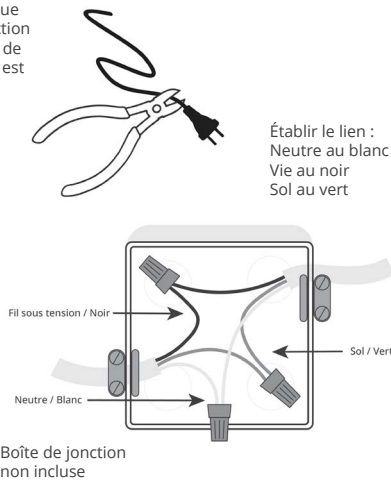


REMARQUE : Le schéma de la boîte de jonction est fourni à titre indicatif uniquement. Installez la boîte de jonction dans un emplacement accessible adapté à votre installation spécifique.

RECESSED INSTALLATION

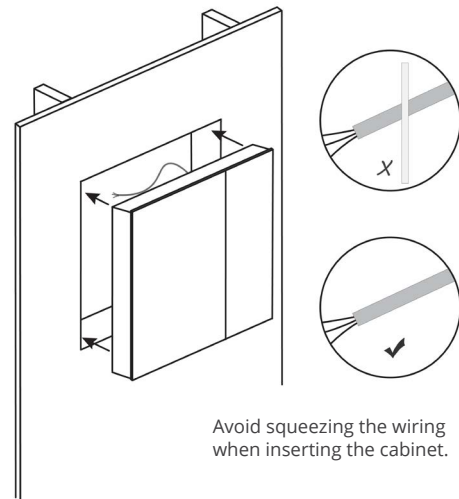
5 Pour le câblage : débranchez d'abord la fiche d'alimentation, puis utilisez le connecteur de fil pour vous connecter à l'alimentation externe.

Assurez-vous que la boîte de jonction (avec la plaque de recouvrement) est accessible.



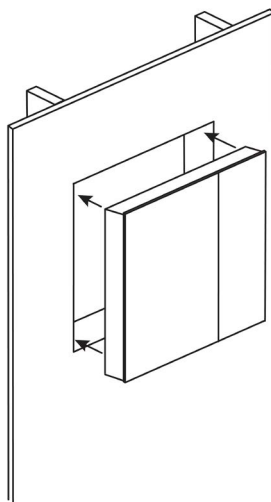
7 Pour le câblage : connectez les fils électriques et placez l'armoire entre les montants du mur.

Pour la prise de courant : brancher sur la prise électrique.



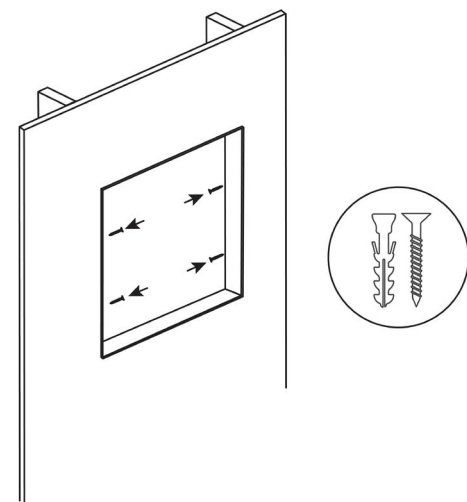
Avoid squeezing the wiring when inserting the cabinet.

6 Positionnez l'armoire dans l'ouverture découpée.



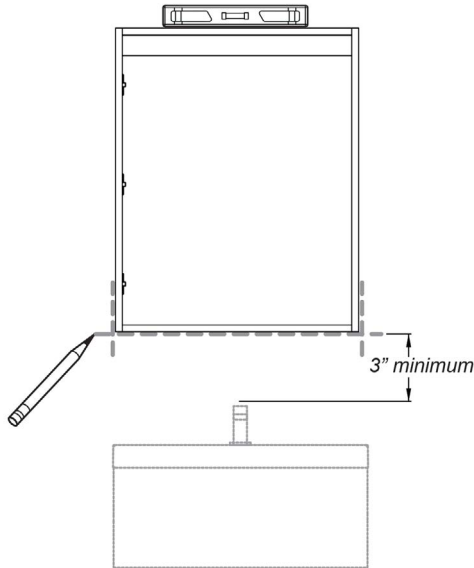
8 Fixez à l'aide de vis de quincaillerie dans les montants.

REMARQUE : Pour les murs en bois, vous devez utiliser des vis pour fixer le meuble. Pour les murs en brique, en béton, en pierre ou en carrelage, vous devez utiliser des chevilles et des vis pour fixer le meuble.

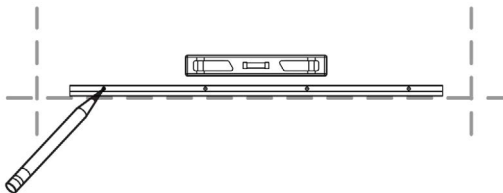


**SURFACE-MOUNTED INSTALLATION**

**1** Mesurez les dimensions du miroir et marquez l'emplacement de l'armoire sur le mur.

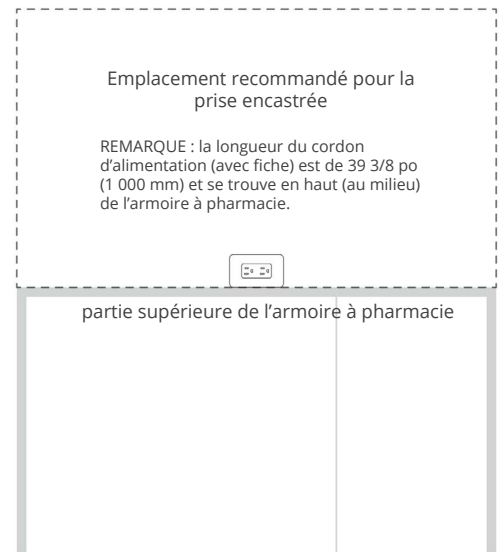


**2** Marquez la position du support de montage inférieur. Veillez à ce que le support soit de niveau.

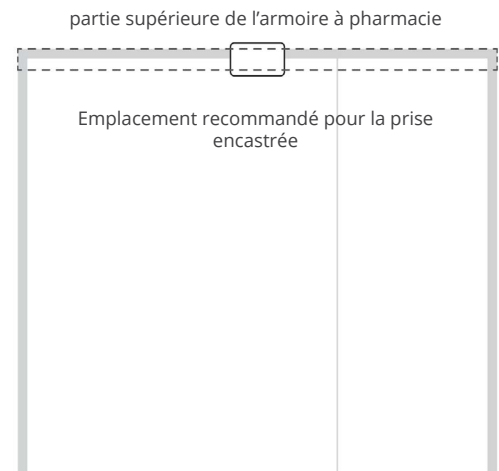


Les supports de montage inférieurs doivent être fixés à des fourrures/canaux ou à des montants muraux.

**3** Vérifiez l'emplacement de la prise (pour le branchement) ou de la prise encastrée (pour l'option câblée avec boîte de jonction au-dessus de l'armoire à pharmacie).

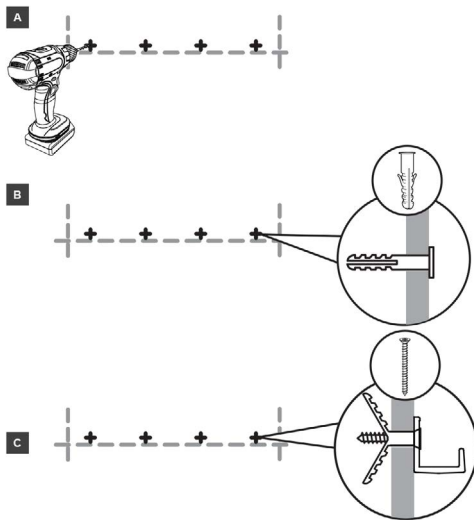


**4** Pour l'option enfichable avec prise encastrée, positionnez la prise de manière à ce que son centre se trouve à 7/8 po sous le haut de l'armoire. Cet espace permet de brancher correctement le cordon d'alimentation.



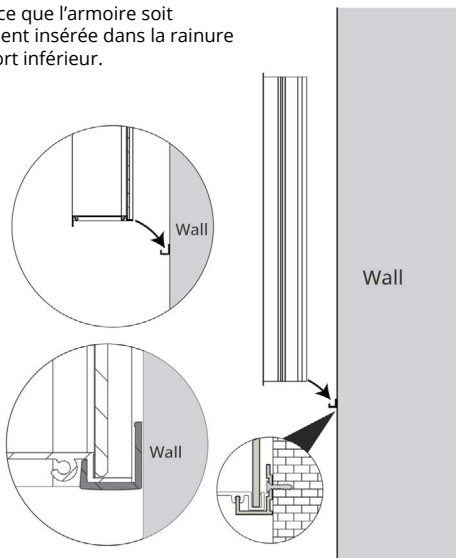
**SURFACE-MOUNTED INSTALLATION**

**5** Percez des trous dans la marque. Placez les ancres murales. Fixer le support de montage inférieur au mur à l'aide de vis.

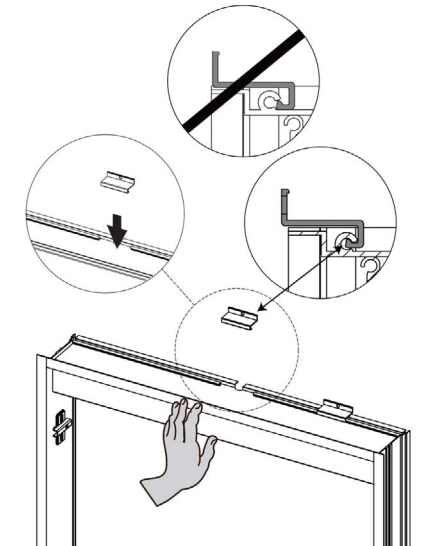


**6** Posez l'armoire sur le support de montage et la maintenir en place (2 personnes sont nécessaires).

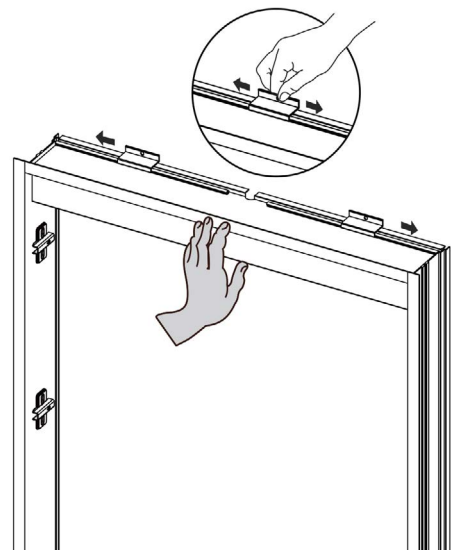
**!** Veillez à ce que l'armoire soit entièrement insérée dans la rainure du support inférieur.



**7** Insérez le support de montage supérieur dans la partie supérieure de l'armoire.

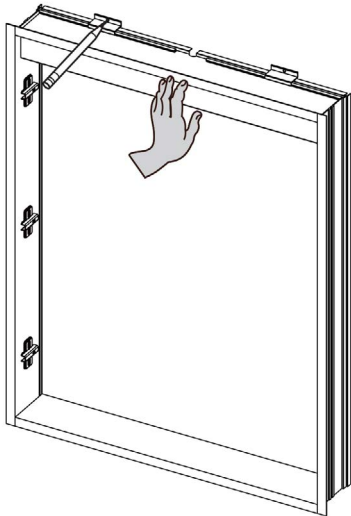


**8** Assurez-vous que les supports supérieurs sont verrouillés dans les rainures.

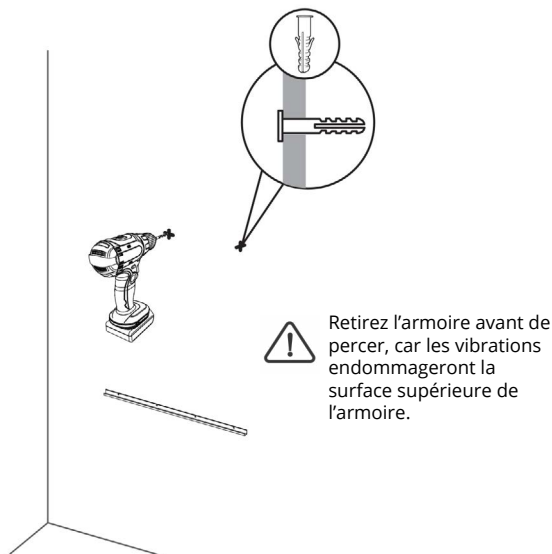


**SURFACE-MOUNTED INSTALLATION**

- 9 Ajustez la position du support de montage supérieur et marquez les trous à l'aide d'un crayon.

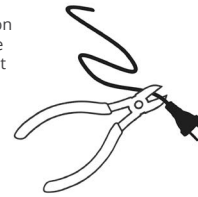


- 10 Retirez le meuble et percez des trous à l'endroit indiqué. Placer les chevilles murales.

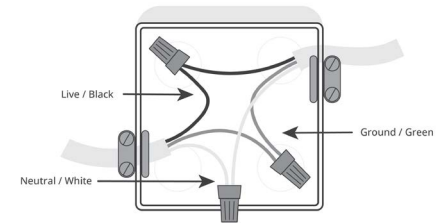


- 11 Pour le câblage : débranchez d'abord la fiche d'alimentation, puis utilisez le connecteur de fil pour vous connecter à l'alimentation externe.

Assurez-vous que la boîte de jonction (avec la plaque de recouvrement) est accessible.

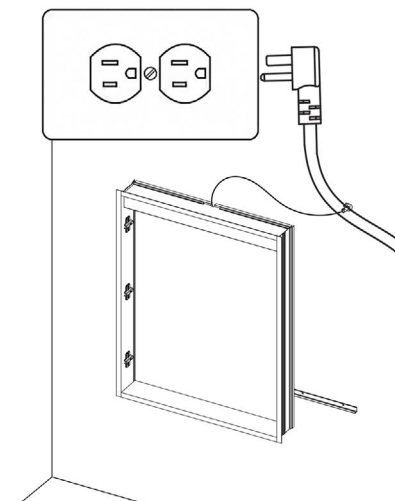


Établir le lien :  
Neutre au blanc  
Vie au noir  
Sol au vert



Boîte de jonction non incluse

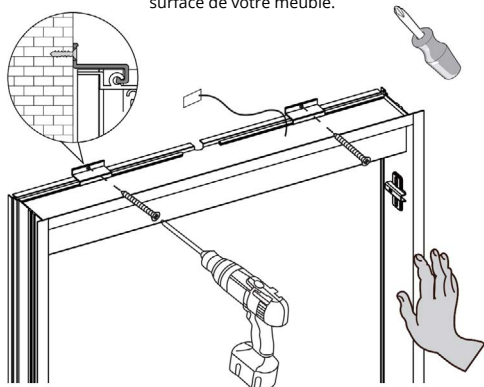
- 12 Pour le branchement : Branchez le miroir sur une prise de courant avec mise à la terre. Pour une connexion câblée : Terminez le câblage et fixez la plaque de recouvrement.



**SURFACE-MOUNTED INSTALLATION**

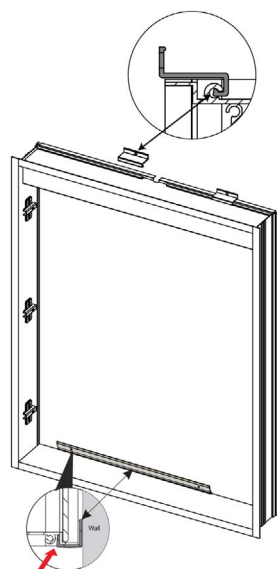
- 13** Réinsérez l'armoire sur le support de fixation inférieur et maintenez-la en place, puis fixez le support de fixation supérieur sur le dessus de l'armoire.

REMARQUE: Des vibrations peuvent se produire avec la perceuse électrique. En cas de doute, utilisez un tournevis Philips pour protéger la surface de votre meuble.

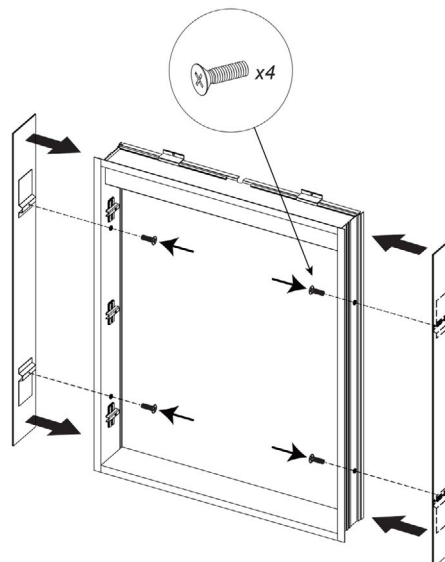


**!** Les supports de montage supérieurs doivent être fixés à des fourrures/canaux ou à des montants muraux.

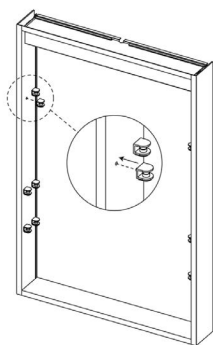
- 14** Testez l'ajustement de l'armoire avant l'assemblage final.



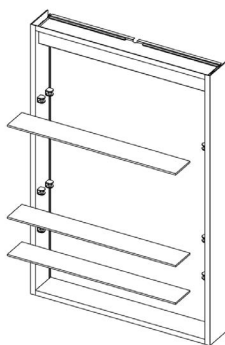
- 15** Installez les panneaux latéraux.



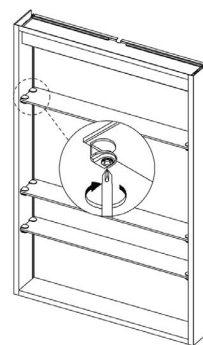
INSTALLATION DE L'ÉTAGÈRE EN VERRE



Insérez les clips d'étagère transparents dans les trous situés sur les côtés de l'armoire.

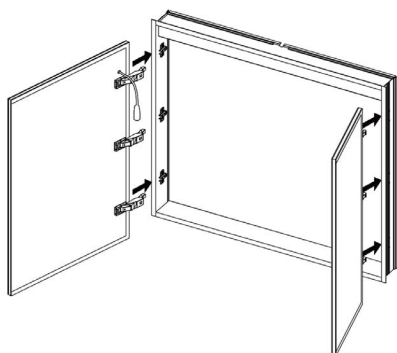


Insérez la tablette en verre le long de la fente du clip de la planche.



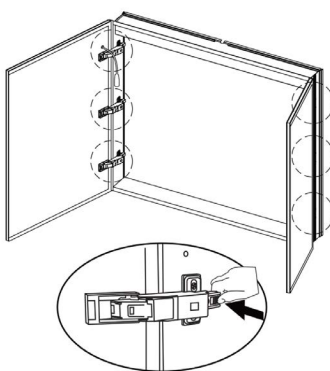
Veillez à serrer la vis en plastique située au bas du support de l'étagère afin d'éviter que les étagères ne se détachent.

INSTALLATION DU MIROIR DE LA PORTE

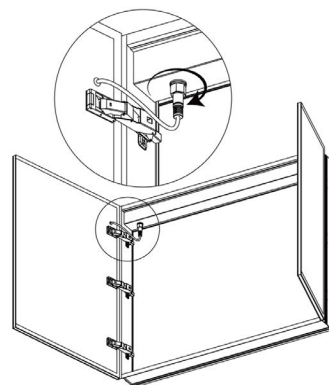


Glissez les portes en place en pinçant l'extrémité des charnières.

Branchez la porte dans l'armoire.

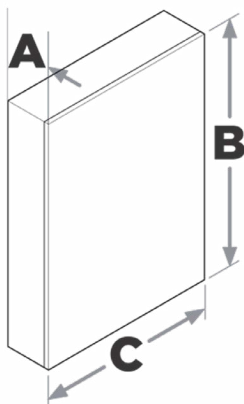


Appuyez sur l'extrémité de la charnière pour la faire correspondre au siège de la charnière.



Installez les bornes de câblage.

## RÉGLAGE OPTIONNEL DE LA PORTE

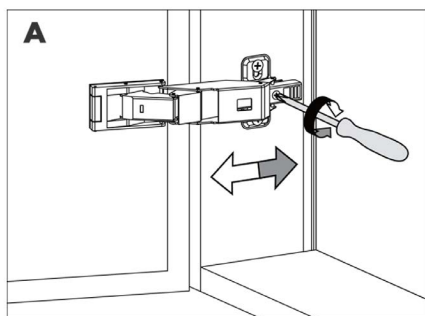


Il peut être nécessaire d'ajuster les portes après l'expédition initiale de l'armoire.

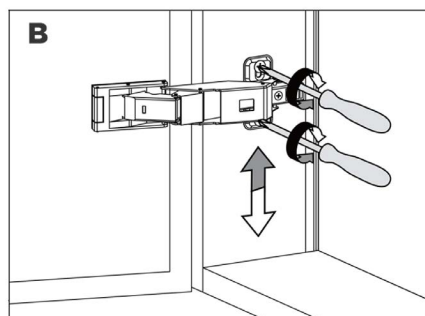
Les portes de l'armoire sont réglables à trois niveaux: en hauteur, d'un côté à l'autre, en hauteur et en profondeur.

- Lorsque la charnière est complètement sortie, vous pouvez accéder aux vis avant et arrière. Ces vis permettent de déplacer la porte d'un côté à l'autre et de l'intérieur vers l'extérieur (voir A et C).

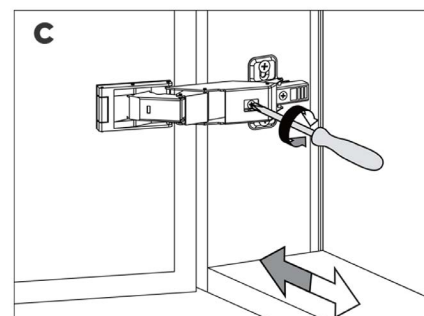
- La charnière étant légèrement fermée, vous pouvez accéder à la vis centrale pour le réglage haut/bas (voir B).



Réglage de la profondeur






Réglage de la hauteur



Ajustement latéral

## INSTRUCTIONS D'UTILISATION

-  Touchez pour activer/désactiver l'éclairage et le désembuage. (Le coussin chauffant/désembueur s'éteint automatiquement au bout d'une heure). Maintenez la touche enfoncée pour régler la température de la couleur.
-  Maintenez la touche enfoncée pour régler la luminosité.
-  La touche permet d'augmenter/diminuer la luminosité par incréments de 25%.

Ce miroir LED est doté d'une mémoire de réglage de la luminosité et de la température de couleur. La mise hors tension (qu'elle soit tactile ou par l'intermédiaire de l'interrupteur) sauvegarde les derniers réglages utilisés.