



Electronic Exposed Hardwire Water Closet Flush Valve

81T221HWA-48

Description

Electronic exposed hardwire flush valve for 1.5" (38 mm) top spud water closet fixture with quiet action chloramine-resistant diaphragm and fixed flush volume factory set to 1.27 gpf (4.8 Lpf).

Specification

- Flush Volume: Fixed, non-adjustable - factory set @ 1.27 gpf (4.8 Lpf)
- Fixture Type: Water closet with 1.5" (38 mm) top spud
- Valve Type: Water Closet Flush Valve
- Operation: H2Optics® sensing technology
- Requires - 110 to 24 VAC Transformer (not included)

Features

- H2Optics® advanced sensing technology provides consistent, dependable results
- Right or left-hand supply installation
- Scratch resistant replaceable lens window
- Hardwire Adaptor 24 VAC to 6.4 VDC converter (supplied)
- Chrome-plated, vandal-resistant electrical conduit
- Quiet action, chloramine resistant diaphragm
- Renewable seat
- Polished chrome-plated finish
- Maximum 24.0" (610 mm) from centerline of valve inlet to top of water closet
- 1.0" (25 mm) FIP / Copper Sweat inlet adaptor, angle check stop with protecting cap
- Adjustable flush valve tail
- Vacuum breaker
- EZ Adjust® system
- Cover tube, stainless steel wall flange, spud flange, spud nut, and 24.0" (610 mm) outlet tube
- Water conserving fixed, non-adjustable flush volume, factory set to 1.27 gpf (4.8 Lpf) for efficient water usage

Required Accessories

- 060704A - Transformer 20VA, 120/24Vac (for use with up to 5 units)
- 060771A - Transformer 40VA, 120/24Vac (for use with up to 10 units)

Optional Accessories

- 061428A - Standard left-hand thread tail 1.0" (25 mm) extension
- 061429A - Standard left-hand thread tail 2.0" (51 mm) extension
- 060117A - 1.5" (38 mm) Diameter Split Ring Hanger



Operation

- Infrared sensor range adjustment to accommodate bowl length of 20.0 - 28.0" (508 - 711 mm), factory set at 24.0" ±2" (610 mm ±51 mm)
- Optional 24 hour automatic flush factory set to off
- Set-up sensor range adjustment indicator lights
- 24 VAC input, 6 second arming delay
- Electronic operated non-hold-open metal override button with 5 second lockout
- Recommended water supply:
Minimum flowing pressure – 25 psi (172 kPa)
Minimum flow rate – 25 gpm (95 L/min)

Complies With

- ASSE 1037/ASME A112.1037/CSA B125.37
- ICC / ANSI A117.1
- EPA WaterSense listed



(Contact Delta Representative for State/Provincial and/or Local Approvals)

Dimensions are for reference only, measurements may vary ± 0.25" (6 mm). Maximum flow rates - 60 psi (414 kPa).

WaterSense® is a registered trademark of the U.S. Environmental Protection Agency.

Masco Canada Limited reserves the right (1) to make changes in specifications and materials, and (2) to change or discontinue models, both without notice or obligation. See current full-line price book or www.deltafaucet.ca for finish options and product availability.

© 2025 Masco Canada Limited
350 South Edgeware Rd, St Thomas, Ontario, Canada N5P 4L1
1-800-387-8277

81T221HWA-48

This spec was produced on November 12, 2025.

Description

Soupape de chasse d'eau exposée électronique câblée, installation de toilette à raccord supérieur de 1,5 po (38 mm) avec membrane à fonctionnement silencieux résistant aux chloramines et volume de chasse d'eau fixe réglée en usine à 1,27 gal/chasse (4,8 L/chasse).

Spécifications

- Volume de chasse : Fixe - non réglable - réglé en usine à 1,27 gal/chasse (4,8 L/chasse)
- Type d'installation : Toilette avec raccord supérieur de 1,5 po (38 mm)
- Type de soupape : Soupape de chasse d'eau pour toilette
- Fonctionnement : Technologie de détection H2Optics^{MD}
- Requierit – Transformateur 110 à 24 VCA (non inclus)

Caractéristiques

- La technologie de détection avancée H2Optics^{MD} offre des résultats constants et fiables.
- Installation d'arrivée à droite ou à gauche
- Fenêtre d'objectif remplaçable résistant aux rayures
- Convertisseur câblé de 24 VCA à 6,4 VCC (fourni)
- Conduit électrique chromé antivandalisme
- Membrane à fonctionnement silencieux résistant aux chloramines
- Siège remplaçable
- Fini chrome poli
- Maximum 24,0 po (610 mm) entre la ligne centrale de l'entrée de la soupape et le haut de la toilette
- Adaptateur d'arrivée à souder en cuivre 1,0 po (25 mm) FIP, arrêt à angle avec capuchon de protection
- Pièce d'extrémité réglable de la soupape de chasse
- Dispositif anti-refoulement
- Système EZ Adjust^{MD}
- Tuyau de couverture, bride murale en acier inoxydable, bride et écrou de raccordement, et tuyau de sortie de 24,0 po (610 mm)
- Volume de la chasse d'eau fixe, non réglable, réglé en usine à 1,27 gal/chasse (4,8 L/chasse) pour une utilisation efficace de l'eau

Accessoires requis

- 060704A - Transformateur 20 VA, 120/24 VCA (pour une utilisation avec un maximum de 5 unités)
- 060771A - Transformateur 40 VA, 120/24 VCA (pour une utilisation avec un maximum de 10 unités)

Accessoires en option

- 061428A - Rallonge de la pièce d'extrémité standard à filetage à gauche de 1,0 po (25 mm)
- 061429A - Rallonge de la pièce d'extrémité standard à filetage à gauche de 2,0 po (51 mm)
- 060117A - Support à anneau fendu de 1,5 po (38 mm) diamètre



Opération

- Réglage de la portée du capteur infrarouge pour s'adapter à une longueur de cuvette de 20,0 po à 28,0 po (508 mm - 711 mm), réglé en usine à 24 po ±2 po (610 mm ± 51 mm)
- Chasse d'eau automatique 24 heures en option, réglée en usine sur arrêt
- Voyants de réglage de la portée du capteur
- Alimentation 24 VAC, délai d'armement de 6 secondes
- Bouton de commande sans maintien en position ouverte électronique avec verrouillage de 5 secondes
- Arrivée d'eau recommandée :
Pression découlement minimum – 25 psi (172 kPa)
Débit minimum – 25 gal/min (95 L/min)

Conforme à

- ASSE 1037/ASME A112.1037/CSA B125.37
- ICC / ANSI A117.1
- Étiquetés EPA WaterSense^{MD}



(Communiquez avec un représentant Delta pour connaître les approbations d'État et/ou locales.)

Les dimensions ne sont fournies qu'à titre de référence seulement, les mesures peuvent varier de ± 0,25 po (6 mm). Volumes des chasses d'eau - 60 psi (414 kPa).

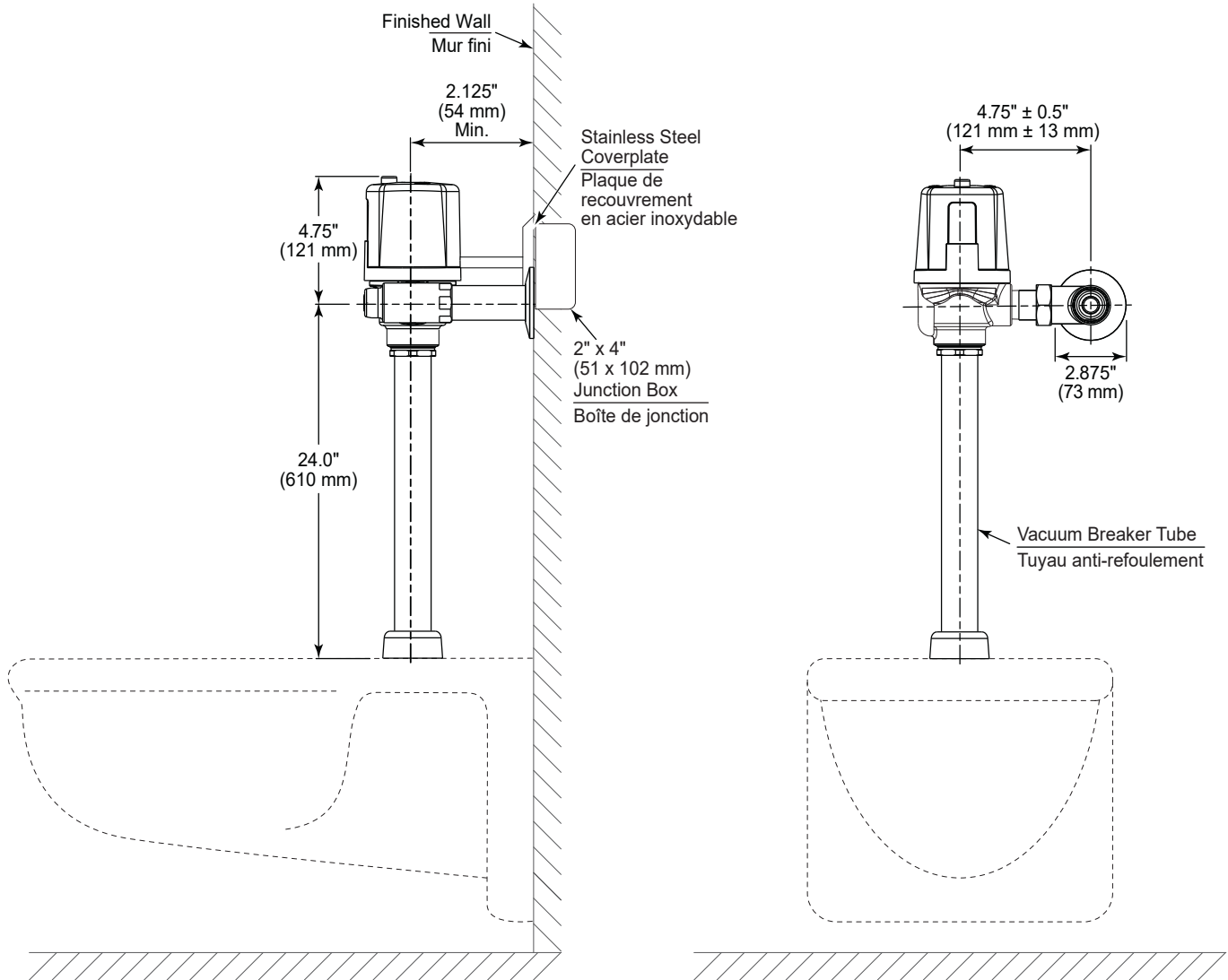
WaterSense^{MD} est une marque déposée de l'Agence de protection de l'environnement des États-Unis.

Masco Canada Limited se réserve le droit (1) d'effectuer des changements dans les spécifications et les matériaux, et (2) de modifier ou d'abandonner certains modèles, dans les deux cas sans préavis ni obligation. Consultez le livre des prix courants de la gamme complète ou www.deltafaucet.ca pour la disponibilité des produits et des options.

© 2025 Masco Canada Limited
350 South Edgeware Rd, St Thomas, Ontario, Canada N5P 4L1
1-800-387-8277

81T221HWA-48

Ces spécifications ont été produites le November 12, 2025.



Teck® flush valves are designed to operate at any supply pressure between 20 psi and 125 psi in accordance with ASSE 1037/ASME A1 12.1037/ CSA B125.37. The Teck® flush valve delivers the industry's highest peak flows to enhance bowl scrubbing. At high water pressures, splash out, noise or reduced life of plumbing components may be observed with a few models of water closet or urinal fixtures. To minimize or eliminate these effects, select a different model of water closet or urinal from the same or another manufacturer, or install a pressure reducing valve. If the installation does not allow for either of these options, the control stop adjusting screw may be used to reduce pressure to the valve.

Les soupapes de chasse Teck^{MD} sont conçues pour fonctionner à n'importe quelle pression d'alimentation comprise entre 20 psi et 125 psi conformément aux normes ASSE 1037/ASME A1 12.1037/CSA B125.37. La soupape de chasse Teck^{MD} offre les débits de pointe les plus élevés de l'industrie pour améliorer le nettoyage de la cuvette. Lorsque la pression de l'eau est élevée, des éclaboussures, des bruits ou une réduction de la durée de vie des composants de la plomberie peuvent être observés avec quelques modèles de toilettes ou d'urinoirs. Pour minimiser ou éliminer ces effets, choisissez un autre modèle de

Dimensions are for reference only, measurements may vary ± 0.25" (6 mm). Maximum flow rates - 60 psi (414 kPa).

WaterSense® is a registered trademark of the U.S. Environmental Protection Agency.

Masco Canada Limited reserves the right (1) to make changes in specifications and materials, and (2) to change or discontinue models, both without notice or obligation. See current full-line price book or www.deltafaucet.ca for finish options and product availability.

Les dimensions ne sont fournies qu'à titre de référence seulement, les mesures peuvent varier de ± 0,25 po (6 mm). Volumes des chasses d'eau - 60 psi (414 kPa).

WaterSense^{MD} est une marque déposée de l'Agence de protection de l'environnement des États-Unis.

Masco Canada Limited se réserve le droit (1) d'effectuer des changements dans les spécifications et les matériaux, et (2) de modifier ou d'abandonner certains modèles, dans les deux cas sans préavis ni obligation. Consultez le livre des prix courants de la gamme complète ou www.deltafaucet.ca pour la disponibilité des produits et des options.

© 2025 Masco Canada Limited
350 South Edgeware Rd, St Thomas, Ontario, Canada N5P 4L1
1-800-387-8277

81T221HWA-48

This spec was produced on November 12, 2025.

Ces spécifications ont été produites le November 12, 2025.