



262XBODY
162XBODY
**262XBODY & 162XBODY
PRESSURE-BALANCING SHOWER & TUB/
SHOWER VALVE BODY**

Location:

SPECIFICATION SUBMITTAL

Model Numbers	Feature Highlights
<input type="checkbox"/> 262XBODY Pressure-balancing tub/shower valve body with service stops <input type="checkbox"/> 162XBODY Pressure-balancing tub/shower valve body with pressure testing cap and service stops	<ul style="list-style-type: none"> • Brass, bronze, and stainless steel construction. • Pressure-balancing mixing valve to maintain safe shower temperature. • Adjustable stop screw to limit handle rotation. • Integral service stops enable water shutoff for valve servicing. • 4-port valve body in common plane. • Inlets: 1/2" IPS and 1/2" sweat. • Outlets: 1/2" IPS and 1/2" sweat. • Accommodates back-to-back installations when using reverse seat (not included) • Accommodates thin-wall installations. • Stringer mounts included.
Options/Modifications	
<input type="checkbox"/> RV Reverse seat for back-to-back installations where hot and cold water lines are reversed <input type="checkbox"/> BR Temptrol Rapid Install™ Bracket <input type="checkbox"/> CHKS Integral check stops for use in installations where a positive shutoff device is used downstream of valve <input type="checkbox"/> CP CPVC fittings <input type="checkbox"/> P1 PEX crimp fittings <input type="checkbox"/> P2 PEX expansion fittings <input type="checkbox"/> P3 ProPress® fittings	Warranty Limited Lifetime - for residential installations. 10 Years - for commercial/industrial installations. Refer to www.symmons.com/warranty for complete warranty information. 
Compliance	
<ul style="list-style-type: none"> • ASME® A112.18.1/CSA® B125.1 • ASSE 1016 • Buy American Act Compliant  	

SKU Builder

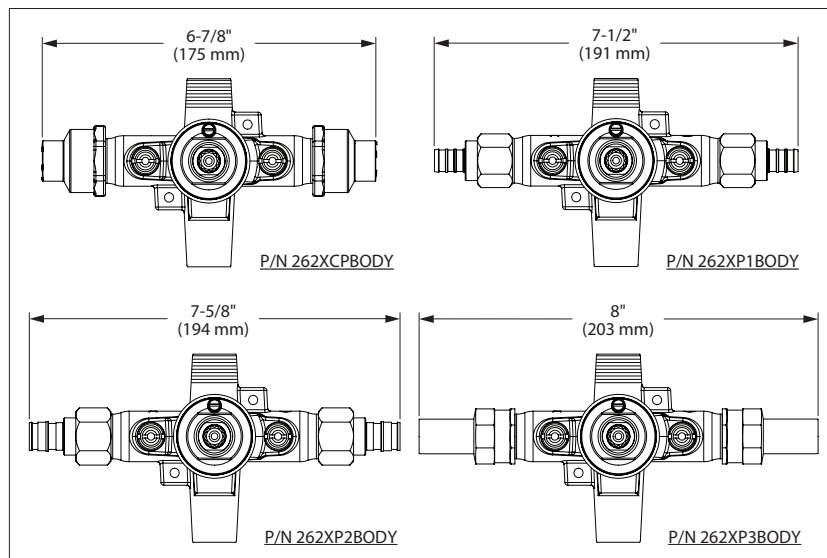
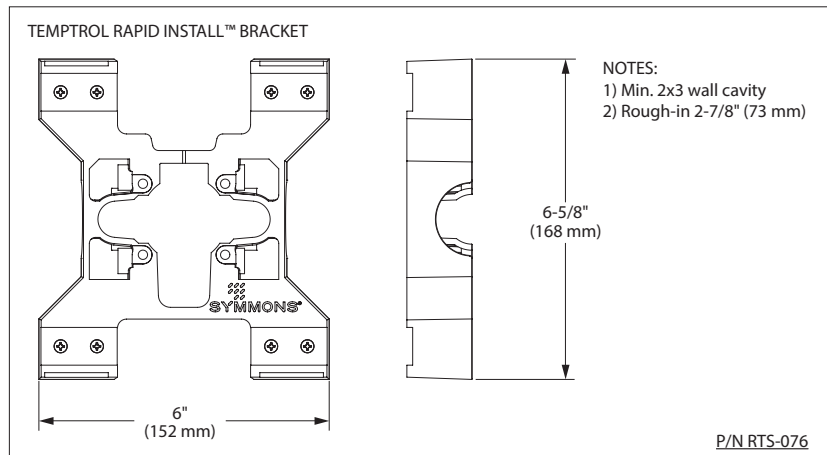
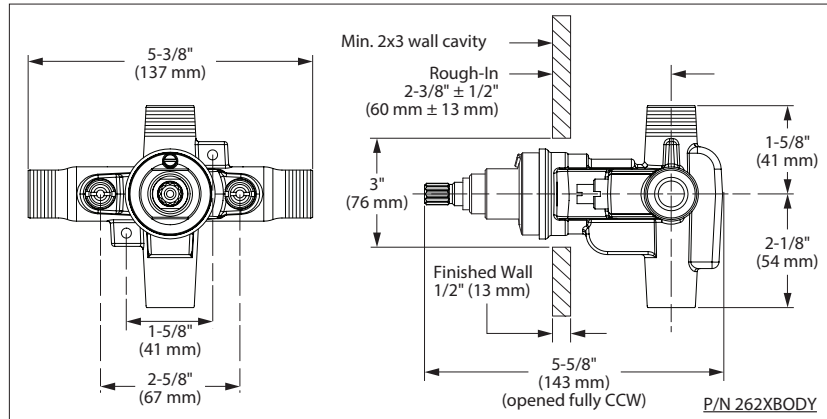
Series	Reverse Seat	Check Stops	Fittings	Rapid Install	Tub Drop	BODY	Final SKU
262X	RV	CHKS	P1	BR		BODY	262XRVCHKSP1BRBODY
262X			P2	BR	TD	BODY	262XP2BRTDBODY

Architectural/Engineering Specification

Symmons _____ PRESSURE-BALANCING SHOWER & TUB/ SHOWER VALVE BODY. Includes brass, bronze, and stainless steel construction, pressure-balancing mixing valve to maintain safe shower temperature, adjustable stop screw to control maximum hot water temperature to valve, integral service stops enable water shutoff for valve servicing, and 4-port valve body in common plane. Inlets: 1/2" IPS and 1/2" sweat. Outlets: 1/2" IPS and 1/2" sweat. Accommodates back-to-back installations when using reverse seat (not included). Accommodates thin wall installations. Stringer mounts included. 10-Year Commercial Warranty. ASME A112.18.1/CSA B125.1, ASSE 1016, and Buy American Act compliant. Available options: RV = Reverse seat, BR = Temptrol Rapid Install Bracket, CHKS = Integral check stops for use in installations where a positive shutoff device is used downstream of valve, CP = CPVC fittings, P1 = PEX crimp fittings, P2 = PEX expansion fittings, and P3 = ProPress fittings.

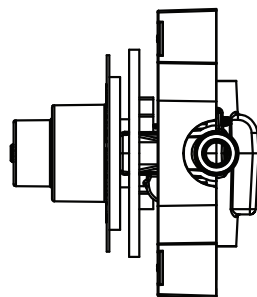
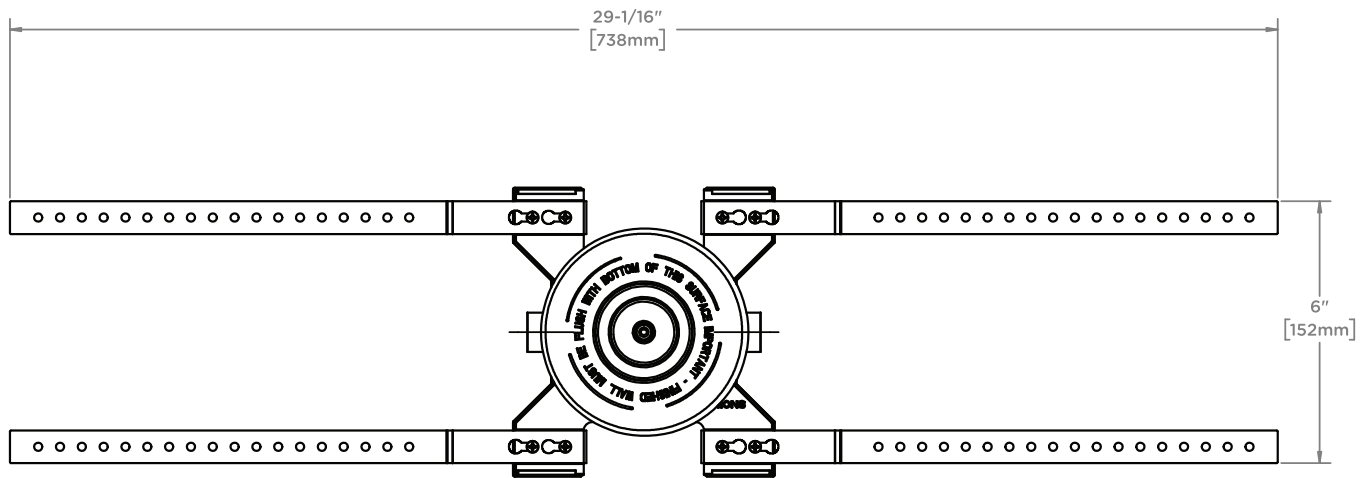
262XBODY & 162XBODY

Dimensions

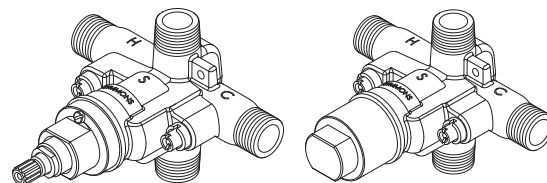


262XBODY & 162XBODY




Dimensions (For "TD" Modifier)



*Bracket straps can be cut or bent to installation requirements


262XBODY
162XBODY

262XBODY & 162XBODY Emplacement:
CORPS DE VALVE DE DOUCHE ET DE BAIGNOIRE/
DOUCHE À ÉQUILIBRAGE DE PRESSION
SOUMISSION DES SPÉCIFICATIONS

Numéros de modèle	Faits saillants des fonctionnalités
<input type="checkbox"/> 262XBODY Corps de valve de baignoire/douche à équilibrage de pression avec arrêts de service <input type="checkbox"/> 162XBODY Corps de valve de baignoire/douche à équilibrage de pression avec bouchon de test de pression et arrêts de service.	<ul style="list-style-type: none"> • Construction en laiton, bronze et acier inoxydable. • Mitigeur à équilibrage de pression pour maintenir une température de douche sûre. • Vis d'arrêt réglable pour limiter la rotation de la poignée. • Les arrêts de service intégrés permettent l'arrêt de l'eau pour l'entretien de la vanne. • Corps de vanne 4 voies dans un plan commun. • Entrées : 1/2" IPS et 1/2" sweat. • Sorties : 1/2" IPS et 1/2" sweat. • Siège inversé en option. • Convient aux installations à paroi mince. • Supports de limon inclus.
Choix	Garantie
<input type="checkbox"/> RV Siège inversé <input type="checkbox"/> BR Support Temptrol Rapid Install™ <input type="checkbox"/> CHKS Arrêts de contrôle intégrés pour une utilisation dans des installations où un positif un dispositif d'arrêt est utilisé en aval de la vanne <input type="checkbox"/> CP Raccords en CPVC <input type="checkbox"/> P1 Raccords à sertir PEX <input type="checkbox"/> P2 Raccords expansibles PEX <input type="checkbox"/> P3 Raccords ProPress	<p>Durée de vie limitée - pour résidentiel installations. 10 ans - pour commercial/industriel installations. Faire référence à www.symmons.com/garantie pour informations complètes sur la garantie.</p> 
Conformité	
<ul style="list-style-type: none"> • ASME A112.18.1/CSA B125.1 • ASSE 1016 • Buy American Act Compliant  	

Générateur de SKU

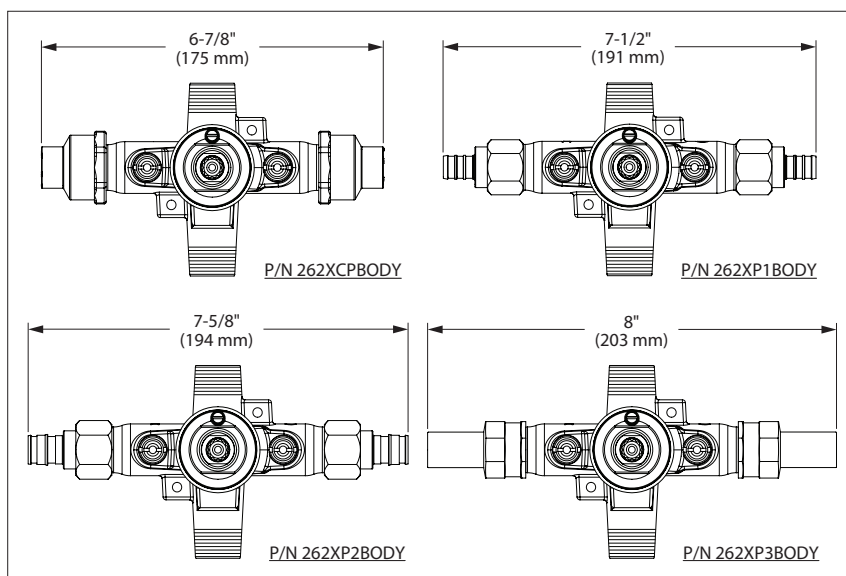
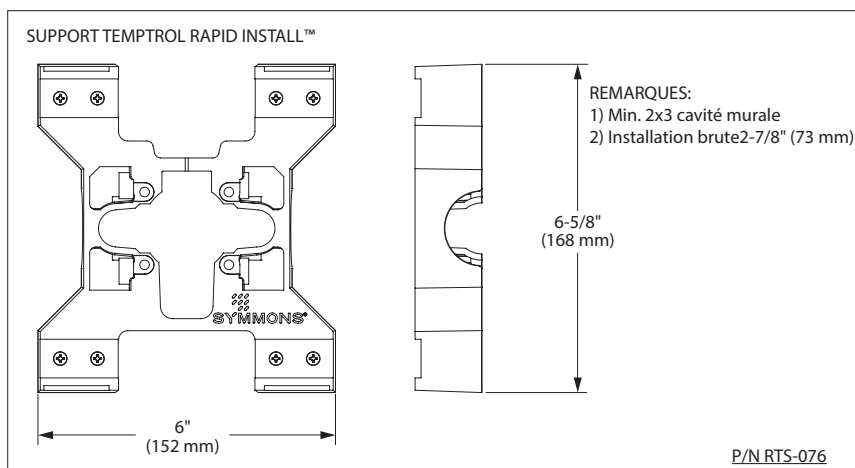
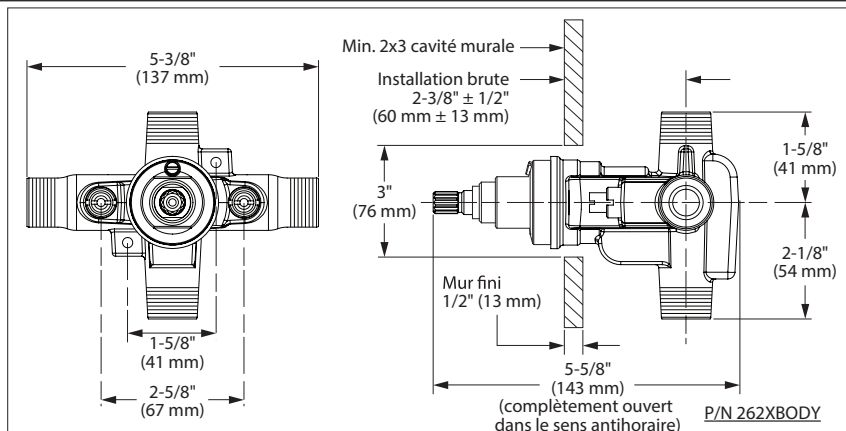
Séries	Siège inversé	Vérifier les arrêts	Raccords	Installation rapide	Baignoire	BODY	SKU finale
262X	RV	CHKS	P1	BR		BODY	262XRVCHKSP1BRBODY
262X			P2	BR	TD	BODY	262XP2BRTDBODY

Spécification architecturale/technique

Symmons _____ CORPS DE VANNE DE DOUCHE ET DE BAIGNOIRE À PRESSION ÉQUILIBRÉE. Comprend une construction en laiton, en bronze et en acier inoxydable, un mitigeur à équilibrage de pression pour maintenir une température de douche sûre, une vis d'arrêt réglable pour contrôler la température maximale de l'eau chaude de la vanne, des arrêts de service intégrés permettent de couper l'eau pour l'entretien de la vanne et un corps de vanne à 4 ports. plan commun. Entrées : 1/2" IPS et 1/2" sueur. Sorties : 1/2" IPS et 1/2" sudation. Siège inversé en option. Convient aux installations à parois minces et aux supports de longerons inclus. Garantie commerciale de 10 ans. Conforme aux normes ASME A112.18.1/CSA B125.1, ASSE 1016 et Buy American Act. Options disponibles : RV = siège inversé, BR = support d'installation rapide Temptrol, CHKS = butées de contrôle intégrées à utiliser dans les installations où un dispositif d'arrêt positif est utilisé en aval de la vanne, CP = raccords CPVC, P1 = raccords à sertir PEX, P2 = expansion PEX raccords, et P3 = raccords ProPress.

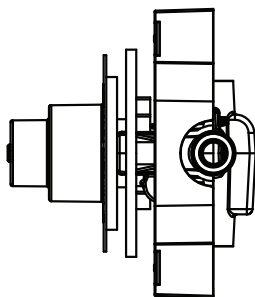
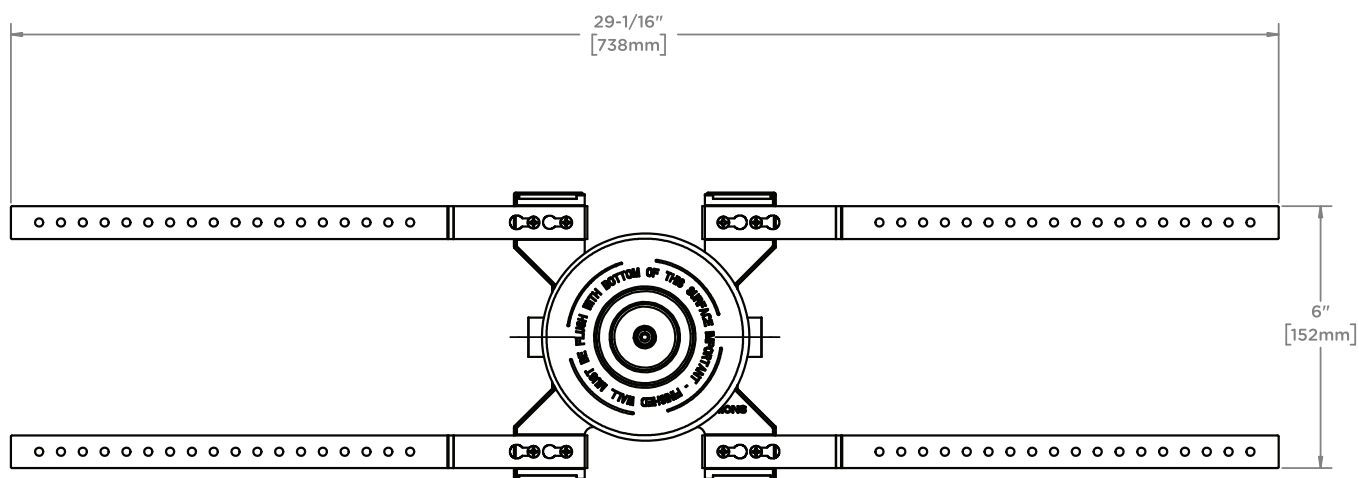
262XBODY & 162XBODY

Dimensions



262XBODY & 162XBODY

Dimensions (pour le modificateur "TD")



*Les sangles de support peuvent être coupées ou pliées selon les exigences d'installation