

INSTALLATION MANUAL
&
USER GUIDE



MANUEL D'INSTALLATION
&
GUIDE DU PROPRIÉTAIRE

Models / Modèles:

TZST-11.1	TZST-11.1L	
TZST-11.1-S8	TZST-11.1-S10	TZST-11.1-S12

THANK YOU FOR CHOOSING TËNZO

TAKE THE TIME TO CAREFULLY READ EACH STEP OF THE INSTALLATION PROCEDURE BEFORE YOU BEGIN AND THAT YOU HAVE ALL THE TOOLS NECESSARY ON HAND TO PROPERLY INSTALL THE PRODUCT. FOR YOUR PROTECTION, ALWAYS WEAR SAFETY GLASSES. THE FOLLOWING INSTRUCTIONS WILL INDICATE THE STEPS TO FOLLOW FOR THE INSTALLATION OF YOUR NEW PRODUCT.

BEFORE STARTING THE INSTALLATION, PLEASE INSPECT THE PRODUCT TO MAKE SURE THERE IS NO DAMAGES. IF YOU FIND ANY DEFAULT WHATSOEVER, IMMEDIATELY CONTACT YOUR ACCREDITED DEALER. PLEASE LEAVE THE PRODUCT IN ITS ORIGINAL PACKAGING UNTIL READY TO INSTALL. NO PRODUCT WILL BE ACCEPTED IF IT IS NOT IN THE ORIGINAL PACKAGING.

WE STRONGLY ADVISE YOU TO CONTACT A COMPETENT AND LICENSED INDIVIDUAL FOR THE INSTALLATION.

IN THE CASE THAT YOU WERE TO PERCEIVE ANY ANOMALY ON THE PRODUCT AFTER THE INSTALLATION, LEAKAGE, HISSING, OR ANY OTHER IRREGULARITY THAT COULD BE RELATED TO THE INSTALLATION, PLEASE CONTACT TËNZO'S TECHNICAL SUPPORT BEFORE CONTACTING A PLUMBER.

TOLL FREE: 855-481-0581

EMAIL: support@tenzo.ca



ALWAYS FOLLOW THE PLUMBING AND BUILDING CODES IN FORCED

MERCI D'AVOIR CHOISI TËNZO

PRENEZ LE TEMPS DE LIRE ATTENTIVEMENT CHAQUE ÉTAPE D'INSTALLATION AVANT DE DÉBUTER POUR QUE VOUS AYEZ EN MAIN TOUS LES OUTILS NÉCESSAIRES POUR LE BON DÉROULEMENT DE L'INSTALLATION. POUR VOTRE PROTECTION, PORTEZ TOUJOURS DES LUNETTES DE SÉCURITÉ. LES INSTRUCTIONS SUIVANTES VOUS INDIQUERONT LES ÉTAPES À SUIVRE POUR L'INSTALLATION DE VOTRE NOUVEAU PRODUIT.

AVANT DE DÉBUTER, VEUILLEZ INSPECTER VOTRE PRODUIT POUR VOUS ASSURER QU'IL N'Y AIT PAS DE DOMMAGES. SI VOUS TROUVEZ QUELQUE ANOMALIE QUE CE SOIT, VEUILLEZ CONTACTER LE SERVICE APRÈS VENTES POUR VOUS ASSISTER AVEC VOTRE PRODUIT. VEUILLEZ LAISSER VOTRE PRODUIT DANS SON EMBALLAGE D'ORIGINE JUSQU'AU MOMENT OÙ VOUS SEREZ PRÊT À L'INSTALLER. AUCUN PRODUIT NE SERA ACCEPTÉ S'IL N'EST PAS DANS SON EMBALLAGE D'ORIGINE.

NOUS VOUS RECOMMANDONS FORTEMENT DE FAIRE APPEL À UNE PERSONNE COMPÉTENTE ET LICENCIÉE POUR L'INSTALLATION.

DANS LE CAS OÙ VOUS PERCEVEZ TOUTE ANOMALIE SUR LE PRODUIT SUITE À L'INSTALLATION, FUITE D'EAU, SIFFLEMENT, OU TOUT AUTRE IRRÉGULARITÉ QUI POURRAIT ÊTRE DÛ À L'INSTALLATION, VEUILLEZ CONTACTER LE SERVICE TECHNIQUE TËNZO AVANT DE CONTACTER UN PLOMBIER.

SANS FRAIS : 855-481-0581

COURRIEL : support@tenzo.ca



Intertek

RESPECTEZ TOUJOURS LE CODE DE PLOMBERIE AINSI QUE LE CODE DU BATIMENT EN VIGEUR

LIMITED LIFETIME WARRANTY

TËNZO PRODUCTS ARE COVERED BY A FULL LIMITED LIFETIME WARRANTY* AGAINST MANUFACTURING DEFECTS. ALL TRACES OF ABUSE, IMPACT OR USAGE OTHER THAN RESIDENTIAL WILL CANCEL THE WARRANTY. ANY MODIFICATION BROUGHT TO THE LIMITED LIFETIME PRODUCT OR ANY IMPROPER INSTALLATION ACCORDING TO THE GUIDE WILL ALSO NOT BE COVERED BY THE WARRANTY. IN EACH CASE, TËNZO WILL REPAIR, EXCHANGE OR MAKE A PROPER ADJUSTMENT TO HONOR ITS WARRANTY.

- *THE WARRANTY PERIOD FOR TËNZO PRODUCTS MAY VARY DUE TO THEIR INTENDED USE, THE FINISH AND THE MODEL.
- THE WARRANTY PERIOD FOR PRODUCTS INSTALLED IN A COMMERCIAL SPACE IS 5 YEARS, LIMITED.
- YOUR WARRANTY DOES NOT COVER TRANSPORTATION COSTS CONNECTED TO ALL PARTS COVERED BY THE WARRANTY.
- ALL WARRANTY CLAIMS MUST BE MADE BY THE ORIGINAL BUYER AND MUST BE ACCOMPANIED BY AN ORIGINAL PROOF OF PURCHASE.
- TËNZO'S WARRANTY IS NOT TRANSFERABLE AND IS ONLY VALID FOR PRODUCTS INSTALLED IN CANADA AND THE UNITED STATES.

TËNZO'S WARRANTY DO NOT COVER ANY LABOR COST FOR THE REPLACEMENT OF THE DEFECTIVE PRODUCT, INCLUDING REMOVAL AND RE-INSTALLATION.

IF YOU NEED ASSISTANCE OR SERVICE, PLEASE CONTACT THE POINT OF SALE OR WHERE THE PRODUCT WAS PURCHASED BY THE ORIGINAL OWNER OR TËNZO TECHNICAL SERVICE AT support@tenzo.ca

AN ORIGINAL PROOF OF PURCHASE WILL BE NECESSARY FOR ANY CLAIM UNDER WARRANTY.

TO CONSULT THE COMPLETE WARRANTY PLEASE REFER TO OUR WEBSITE AT www.tenzo.ca

SPECIFICATION

VALVES	THERMOSTATIC (30L / MIN, [7.9 GPM] @ 60 PSI.)
FUNCTIONS	VOLUME CONTROL SHUT-OFF VALVES (4X)
HOSES	BRAIDED STAINLESS STEEL
CONNECTION	1/2" FEMALE
WARRANTY	LIMITED LIFETIME / 5 YEAR ON THE LIGHTING SYSTEM
PRESSURE MIN.	35 PSI / 2.4 BAR
PRESSURE MAX.	80 PSI / 5.5 BAR

GARANTIE À VIE LIMITÉE

VOTRE PRODUIT TÊNZO EST COUVERT PAR UNE GARANTIE À VIE LIMITÉE* CONTRE TOUT DÉFAUT DE FABRICATION. TOUTES TRACES D'USAGE ABUSIF, D'UN IMPACT OU D'USAGE AUTRE QUE RÉSIDENTIEL ANNULERA LA GARANTIE. UNE INSTALLATION NON-CONFORME OU TOUTES MODIFICATIONS APPORTÉES AU PRODUIT DE QUELQUE NATURE QUE CE SOIT, ENTRAÎNERA AUSSI L'ANNULATION DE LA GARANTIE. SELON LE CAS, TÊNZO S'ENGAGE À RÉPARER, ÉCHANGER OU FAIRE UN AJUSTEMENT ADÉQUAT POUR HONORER SA GARANTIE.

- *LA DURÉE DE GARANTIE LIMITÉE DES PRODUITS TÊNZO PEUT VARIER SELON, LE FINI, LE MODÈLE, SON USAGE OU DE L'USAGE AUQUEL ILS SONT DESTINÉS.
- LA PÉRIODE DE GARANTIE POUR LES PRODUITS INSTALLÉS DANS UN ESPACE COMMERCIAL EST DE 5 ANS LIMITÉE.
- VOTRE GARANTIE NE COUVRE PAS LES FRAIS DE TRANSPORT RELIÉS À TOUTES PIÈCES COUVERTES PAR LA GARANTIE.
- TOUTE RÉCLAMATION SOUS GARANTIE DOIT ÊTRE FAITE PAR L'ACQUÉREUR D'ORIGINE ET UNE PREUVE D'ACHAT ORIGINALE SERA EXIGÉE.
- LA GARANTIE EST VALIDE SEULEMENT AU PREMIER ACQUÉREUR, ELLE N'EST PAS TRANSFÉRABLE. CELLE-CI EST VALIDE SEULEMENT POUR LES PRODUITS INSTALLÉS AU CANADA ET AUX ÉTATS-UNIS.

TÊNZO N'EST NULLEMENT RESPONSABLE DES COÛTS ASSOCIÉS AU DÉBRANCHEMENT, À LA RÉINSTALLATION OU TOUT AUTRE COÛT DÉCOULANT D'UN RETOUR DE GARANTIE.

POUR TOUTE RÉCLAMATION CONCERNANT LA GARANTIE, VEUILLEZ COMMUNIQUER AVEC VOTRE REVENDEUR AUTORISÉ OU DIRECTEMENT AVEC TÊNZO À support@tenzo.ca.

LA PREUVE D'ACHAT ORIGINALE SERA NÉCESSAIRE POUR TOUTE RÉCLAMATION SOUS GARANTIE.

POUR CONSULTER LA GARANTIE COMPLÈTE, CONSULTEZ NOTRE SITE INTERNET www.tenzo.ca.

SPÉCIFICATION

VALVES	THERMOSTATIQUE (30L / MIN, [7.9 GPM] @ 60 PSI.)
FONCTIONS	VALVES D'ARRÊT AVEC CONTRÔLE DE VOLUME (4X)
BOYAUX	ACIER INOXYDABLE TRESSÉS
CONNEXION	1/2" FEMELLE
GARANTIE	À VIE LIMITÉE / 5 ANS SUR LE SYSTÈME DE LUMIÈRE
PRESSIION MIN.	35 PSI / 2.4 BAR
PRESSIION MAX.	80 PSI / 5.5 BAR

MAINTENANCE & CLEANING

YOUR TĒNZO PRODUCT IS MANUFACTURED WITH HIGH QUALITY MATERIALS AND REQUIRES NO PARTICULAR MAINTENANCE. HOWEVER, A WEEKLY MAINTENANCE WITH A NON-ABRASIVE SOFT SOAP, FREE OF BLEACH, AMMONIAC OR CITRUS-BASED IS RECOMMENDED TO CLEAN STAINS CAUSED BY RESIDUAL SOAP OR MINERALS CONTAINED IN WATER.

A SOLUTION OF WATER AND VINEGAR (50/50) IS RECOMMENDED FOR THE MAINTENANCE OF THE PRODUCT.

IT IS VERY IMPORTANT TO USE A MICROFIBER CLOTH FOR MAINTENANCE OF YOUR TĒNZO PRODUCT. DO NOT USE OTHER LINENS, THEY WILL DAMAGE THE FINISH OF THE PRODUCT.

IF YOU WISH TO USE A CLEANING PRODUCT THAT YOU ARE UNSURE OF, CONTACT TĒNZO'S TECHNICAL SUPPORT.

IF YOU HAVE ANY QUESTIONS OR IF YOU ENCOUNTER ANY PROBLEMS WITH OUR PRODUCTS, PLEASE CONTACT US.

THANK YOU FOR CHOOSING A TĒNZO PRODUCT, HOPING IT WILL EXCEED YOUR EXPECTATION AND YOU WILL FIND PLEASURE AND RELAXATION.

ENTRETIEN & NETTOYAGE

VOTRE PRODUIT TĒNZO EST FABRIQUÉ AVEC DES MATÉRIAUX DE PREMIÈRE QUALITÉ ET NE REQUIERT AUCUN ENTRETIEN PARTICULIER. CEPENDANT, UN ENTRETIEN HEBDOMADAIRE AVEC UN SAVON DOUX SANS ABRASIF, SANS JAVÉLISANT, SANS BASE AUX AGRUMES ET SANS AMMONIAQUE EST RECOMMANDÉ POUR NETTOYER TOUTE TRACE DE SAVON ET TACHES CAUSÉES PAR LES MINÉRAUX CONTENUS DANS L'EAU. TOUTS PRODUITS CONÇU POUR LE NETTOYAGE DE L'ACIER INOXYDABLE EST AUSSI À ÉVITER.

UNE SOLUTION EAU ET VINAIGRE (50/50) EST RECOMMANDÉ POUR L'ENTRETIEN DE VOTRE PRODUIT.

IL EST TRÈS IMPORTANT D'UTILISER UN MICROFIBRE POUR LA MAINTENANCE DE VOTRE PRODUIT TĒNZO. N'UTILISEZ AUCUN AUTRE TYPE DE LINGETTES, CELLES-CI DÉTÉRIORERONT LE FINI DU PRODUIT.

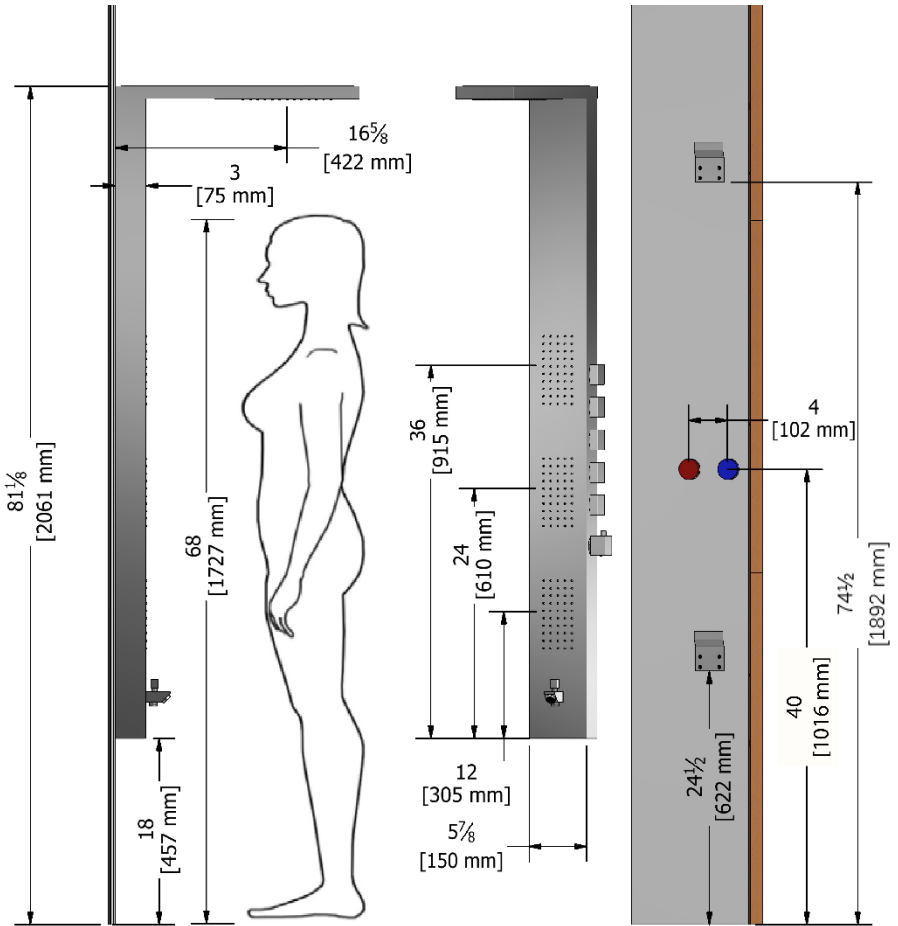
SI VOUS DÉSIREZ UTILISER UN PRODUIT NETTOYANT ET QUE VOUS N'ÊTES PAS CERTAIN DE SON EFFICACITÉ, CONTACTEZ LE SERVICE TECHNIQUE TĒNZO.

POUR TOUTE QUESTION SUR NOS PRODUITS OU SI VOUS RENCONTREZ UN PROBLÈME, N'HÉSITÉS PAS À NOUS CONTACTER, IL NOUS FERA UN PLAISIR DE VOUS AIDER.

MERCI BEAUCOUP D'AVOIR CHOISI UN PRODUIT TĒNZO, EN ESPÉRANT QU'IL FERA LE PLAISIR DE CHACUN ET SURPASSERA VOS ATTENTES.

SIZE AND HEIGHT OF INSTALLATION

DIMENSION ET HAUTEUR D'INSTALLATION



STEP #1

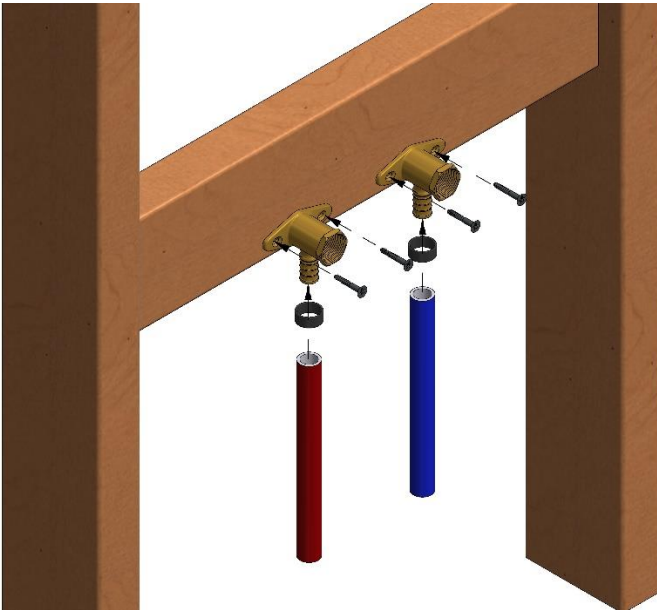
A ~ THE INSTALLATION OF THE SHOWER COLUMN AT 26" FROM THE GROUND IS A STANDARD HEIGHT FOR A PERSON MEASURING 5' 8". THE HEIGHT OF THE SHOWER COLUMN IS DETERMINED BY THE BODY JETS. FOR AN ADEQUATE INSTALLATION, THE UPPER BODY JET MUST BE ALIGNED WITH THE SHOULDERS.

B ~ THE SUGGESTED HEIGHT FOR THE WATER OUTLETS IS 41-5/16". CONTACT TËNZO'S TECHNICAL SERVICE OR YOUR RETAILER IF YOUR OUTLETS ARE AT A DIFFERENT HEIGHT TO ENSURE THAT INSTALLATION OF THE PRODUCT IS POSSIBLE.

ÉTAPE #1

A ~ L'INSTALLATION DE LA COLONNE DE DOUCHE À 26" DU SOL EST UNE HAUTEUR STANDARD POUR UNE PERSONNE MESURANT 5' 8". LA HAUTEUR DE LA COLONNE DE DOUCHE EST DÉTERMINÉE PAR LES JETS DE CORPS. POUR UNE INSTALLATION ADÉQUATE, LE JET DE CORPS DU HAUT DOIT ÊTRE POSITIONNÉ À LA HAUTEUR DES ÉPAULES.

B ~ LES SORTIES D'EAU À 41-5/16" SONT UNE HAUTEUR SUGGÉRÉE. VEUILLEZ CONTACTER LE SERVICE TECHNIQUE DE TËNZO OU VOTRE REVENDEUR SI VOS SORTIES D'EAU SONT SITUÉES À UNE HAUTEUR DIFFÉRENTE POUR S'ASSURER DE LA POSSIBILITÉ D'INSTALLER LE PRODUIT.



STEP #2

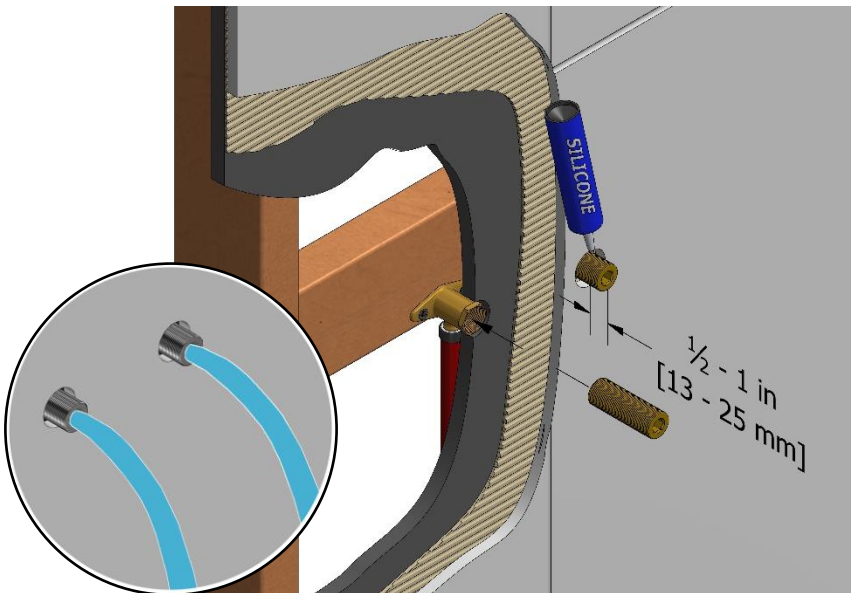
A ~ ONCE YOU WALL IS COMPLETED, SCREW THE NIPPLES IN THE DROP EAR ELBOWS. APPLY TEFLON ON THE THREADS TO ENSURE WATERPROOFNESS OF THE ASSEMBLY. APPLY SILICON AROUND THE HOT AND COLD WATER SUPPLY NIPPLES TO ENSURE NO WATER CAN PENETRATE YOUR WALL PARTITION.

B ~ ONCE THE NIPPLES ARE FIXED, DRAIN THE WATER SUPPLY PIPES. THIS STEP IS TO ENSURE THAT THERE ARE NO DEBRIS LEFT IN THE PIPES THAT COULD AFFECT THE PERFORMANCE OF THE SHOWER COLUMN.

ÉTAPE #2

A ~ LORSQUE LE MUR EST COMPLÉTÉ, VISSER LES MAMELONS DANS LES COUDES À OREILLES. APPLIQUER DU TÉFLON SUR LES FILETS POUR ASSURER L'ÉTANCHÉITÉ DE L'ASSEMBLAGE. APPLIQUER DU SILICONE AUTOUR DES MAMELONS DE SORTIE D'EAU CHAUDE ET FROIDE POUR ASSURER QUE L'EAU NE PÉNÈTRE PAS LE MUR.

B ~ LORSQUE LES MAMELONS SONT FIXÉS, DRAINER LES CONDUITS D'EAU. CETTE ÉTAPE SERT À S'ASSURER QU'AUCUN DÉBRIS POUVANT AFFECTER LA PERFORMANCE DE LA COLONNE DE DOUCHE NE SE TROUVE DANS LES TUYAUX.



STEP #3

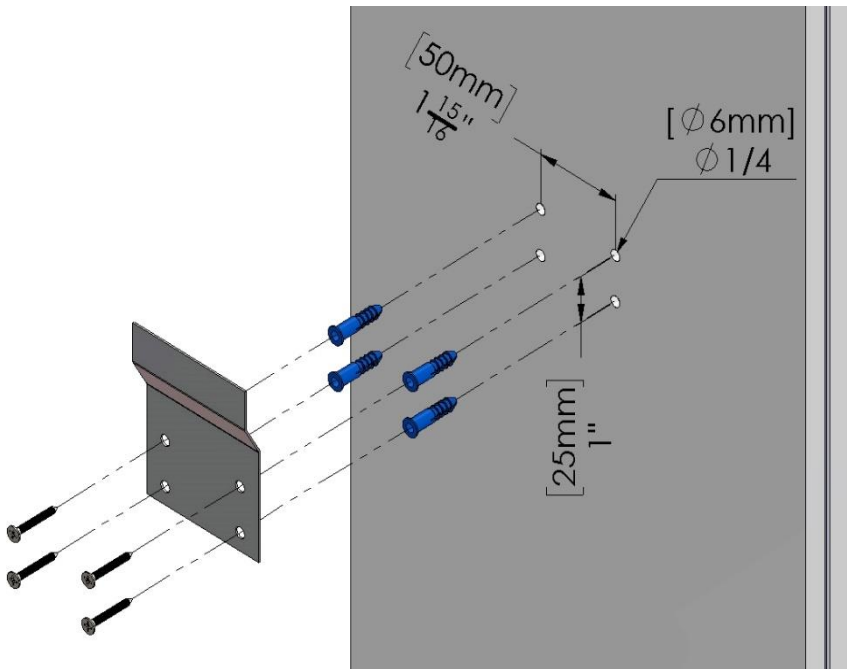
A ~ DRILL FOUR 1/4" HOLES IN THE WALL AT THE REQUIRED HEIGHT FOR EACH SHOWER COLUMN SUPPORT AND INSERT THE WALL ANCHORS PROVIDED IN THE ASSEMBLY KIT.

B ~ PLACE THE SHOWER COLUMN SUPPORT AND USE A SCREWDRIVER TO TIGHTEN THE SCREWS PROVIDED IN THE ASSEMBLY KIT. PULL ON EACH SUPPORT TO MAKE SURE IT IS PROPERLY FASTENED.

ÉTAPE #3

A ~ PERCER QUATRE TROUS DE 1/4" DANS LE MUR À LA HAUTEUR INDIQUÉE POUR CHAQUE SUPPORT DE COLONNE DE DOUCHE ET INSÉRER LES ANCRAGES MURAUX FOURNIS DANS LA TROUSSE D'ASSEMBLAGE.

B ~ PLACER LE SUPPORT DE COLONNE DE DOUCHE ET UTILISER UN TOURNEVIS AFIN DE SERRER LES VIS FOURNIES DANS LA TROUSSE D'ASSEMBLAGE. TIRER SUR CHAQUE SUPPORT AFIN DE S'ASSURER QUE L'INSTALLATION EST ADÉQUATE.



STEP #4A

MODEL : TZST-11.1

A ~ PLACE THE TOP SECTION OF THE SHOWER COLUMN ON THE MAIN SECTION USING THE FOUR NUTS AND WASHERS PROVIDED IN THE ASSEMBLY KIT.

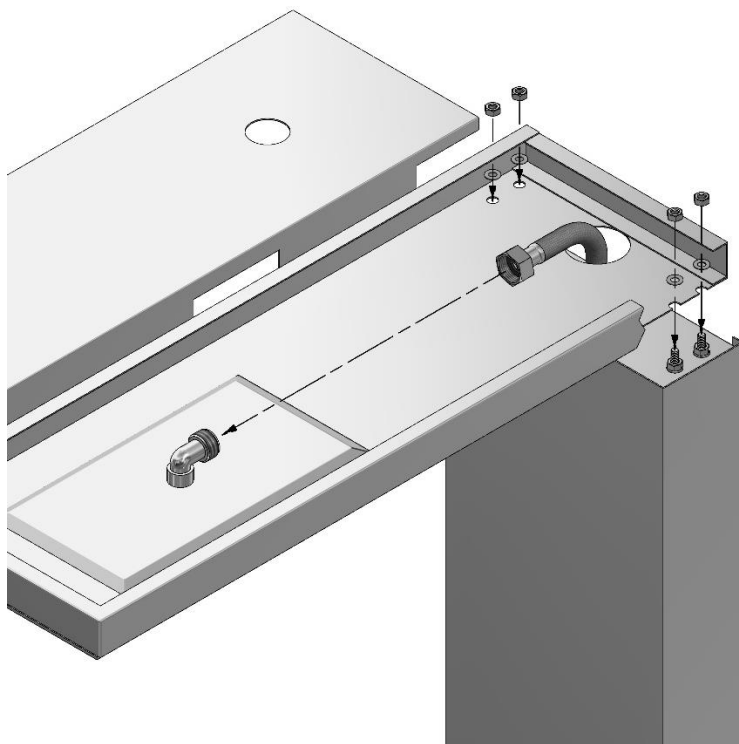
B ~ ATTACH THE SHOWER HEAD SUPPLY HOSE TO THE CONNECTOR.

ÉTAPE #4A

MODÈLE : TZST-11.1

A ~ PLACER LA SECTION DU HAUT DE LA COLONNE DE DOUCHE SUR LA SECTION PRINCIPALE À L'AIDE DES QUATRE ÉCROUS ET RONDELLES DANS LA TROUSSE D'ASSEMBLAGE.

B ~ VISSER LE BOYAU D'ALIMENTATION DE LA TÊTE DE PLUIE AU CONNECTEUR.



STEP #4B

MODEL : TZST-11.1L

A ~ PLACE THE TOP SECTION OF THE SHOWER COLUMN ON THE MAIN SECTION USING THE FOUR SCREWS AND NUTS PROVIDED IN THE ASSEMBLY KIT.

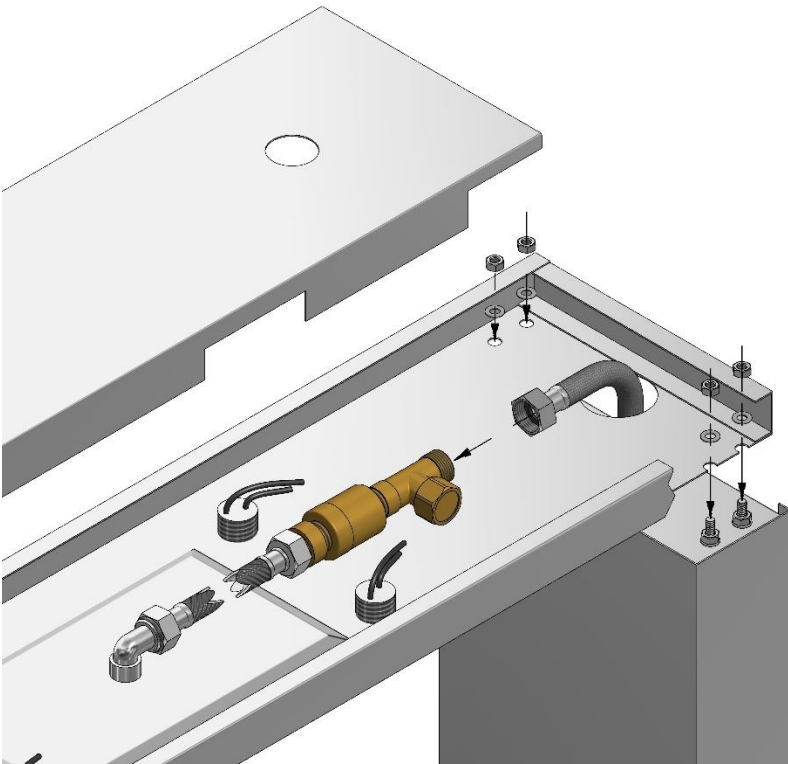
B ~ ATTACH THE SHOWER HEAD SUPPLY HOSE TO THE COMPONENT. ENSURE THE GASKETS ARE PROPERLY PLACED.

ÉTAPE #4B

MODÈLE : TZST-11.1L

A ~ PLACER LA SECTION DU HAUT DE LA COLONNE DE DOUCHE SUR LA SECTION PRINCIPALE À L'AIDE DES QUATRE VIS ET ÉCROUS FOURNIS DANS LA TROUSSE D'ASSEMBLAGE.

B ~ VISSER LE BOYAU D'ALIMENTATION DE LA TÊTE DE PLUIE À LA COMPOSANTE. S'ASSURER QUE LES JOINTS D'ÉTANCHÉITÉ SOIENT BIEN EN PLACE.



STEP #4C

MODEL: TZST-11.1-S8, TZST-11.1-S10 & TZST-11.1-S12

A ~ INSTALL THE SHOWER ARM ON THE SHOWER COLUMN USING THE GASKET AND THE FLAT BRASS NUT SUPPLIED IN THE ASSEMBLY KIT. USE A WRENCH TO TIGHTEN THE SHOWER ARM ON THE SHOWER COLUMN.

B ~ ATTACH THE SHOWER HEAD WATER SUPPLY HOSE TO THE SHOWER ARM. ENSURE THE GASKET IS PROPERLY PLACED.

C ~ SCREW THE SHOWER HEAD ON THE SHOWER ARM.

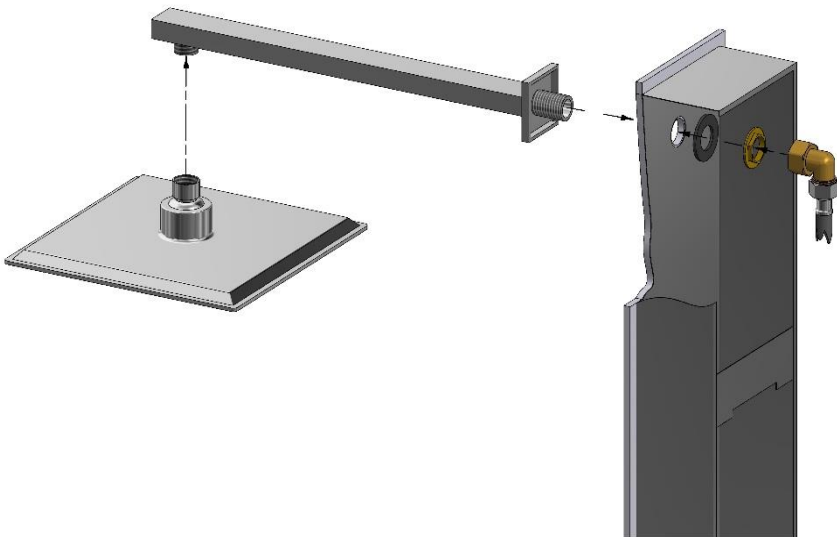
ÉTAPE #4C

MODÈLE : TZST-11.1-S8, TZST-11.1-S10 et TZST-11.1-S12

A ~ ASSEMBLER LE BRAS DE DOUCHE AVEC L'ÉCROU ET LE JOINT D'ÉTANCHÉITÉ FOURNI DANS LA TROUSSE D'ASSEMBLAGE. UTILISER UNE CLEF À MOLETTE AFIN DE BIEN SERRER LE TOUT.

B ~ RACCORDER LE BOYAU D'ALIMENTATION DE LA TÊTE DE PLUIE AU BRAS DE DOUCHE. ASSUREZ-VOUS QUE LE JOINT D'ÉTANCHÉITÉ SOIT BIEN EN PLACE.

C ~ VISSER LA TÊTE DE PLUIE SUR LE BRAS DE DOUCHE.

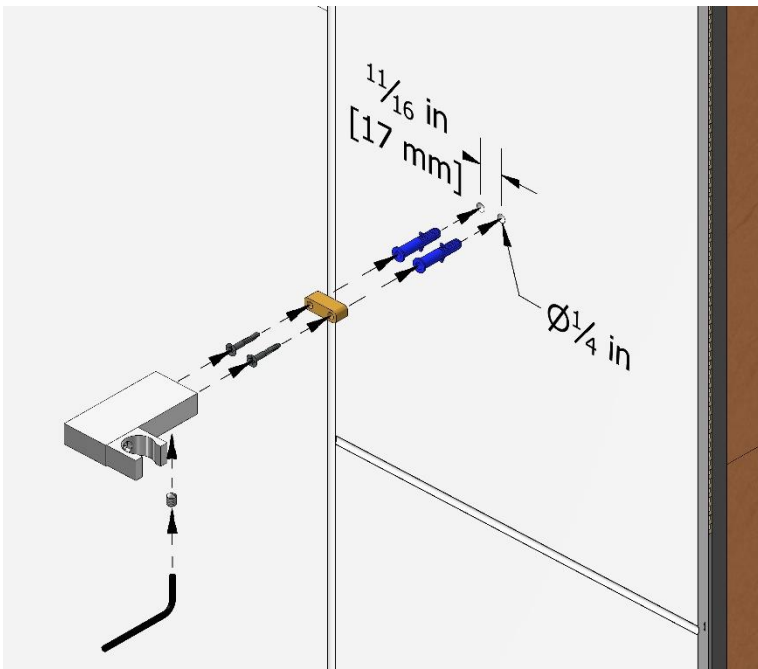


STEP #5

A ~ SCREW THE BRASS FIXTURE TO THE DESIRED HEIGHT USING THE TWO SCREWS PROVIDED IN THE ASSEMBLY KIT. PLACE THE HAND SHOWER HOLDER ON THE BRASS COMPONENT AND FIRMLY TIGHTEN THE PRESSURE SCREW UNDER THE HOLDER.

ÉTAPE #5

A ~ VISSER LA FIXATION DE LAITON À LA HAUTEUR DÉSIRÉE À L'AIDE DES DEUX VIS FOURNIES DANS LA TROUSSE D'ASSEMBLAGE. PLACER LE SUPPORT DE DOUCHETTE SUR LA PARTIE DE LAITON ET SERRER FERMEMENT LA VIS SOUS LE SUPPORT.



STEP #6

A ~ VERIFY THE TIGHTNESS OF EVERY CLAMP ON THE PVC HOSES ON THE BACK OF THE COLUMN.

B ~ ASSEMBLE THE SHOWER COLUMN CONNECTING HOSES TO THE WATER OUTLETS NIPPLES ON THE WALL. ENSURE THAT THE GASKETS ARE CORRECTLY POSITIONED. TIGHTEN BOTH CONNECTORS USING A WRENCH.

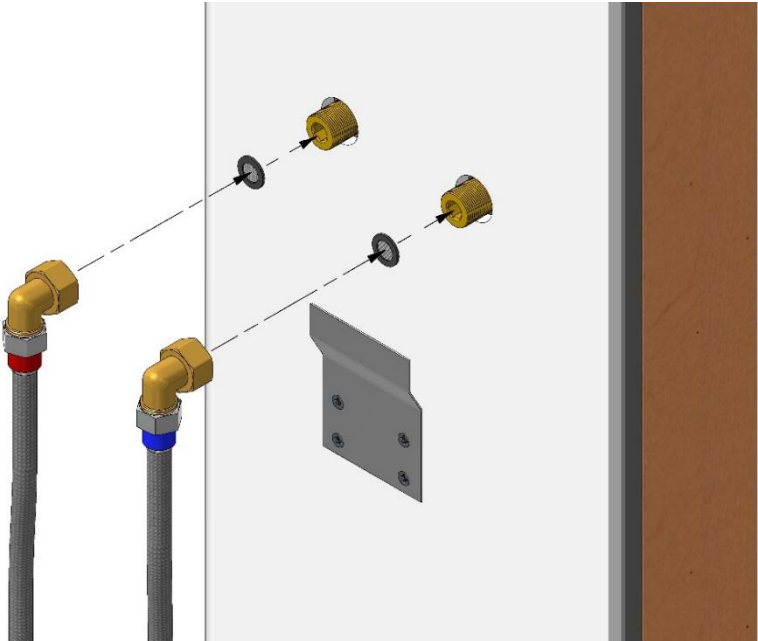
C ~ INSTALL THE SHOWER COLUMN ON THE WALL SUPPORTS.

ÉTAPE #6

A ~ VÉRIFIER LE SERRAGE DES COLLETS DE CHAQUE CONNEXION DES BOYAUX DE PVC À L'ARRIÈRE DE LA COLONNE.

B ~ ASSEMBLER LES BOYAUX DE RACCORDEMENT DE LA COLONNE DE DOUCHE AUX MAMELONS DE SORTIE D'EAU AU MUR. S'ASSURER QUE LES JOINTS D'ÉTANCHÉITÉ SONT BIEN EN PLACE. SERRER LES DEUX CONNECTEURS À L'AIDE D'UNE CLÉ À MOLETTE

C ~ INSTALLER LA COLONNE DE DOUCHE SUR LES SUPPORTS MURAUX.

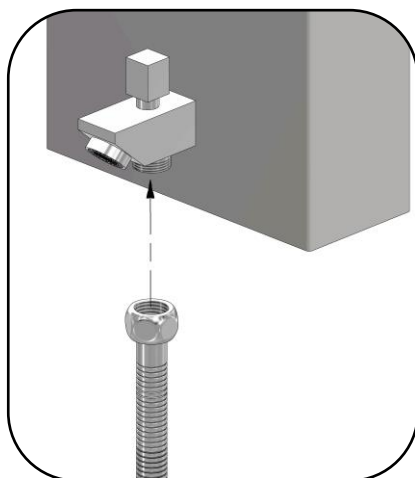
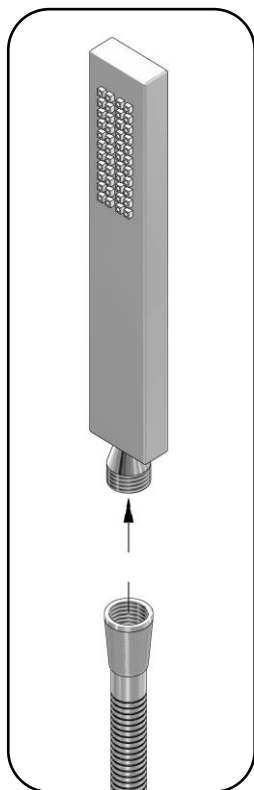


STEP #7

A ~ FIX THE HOSE TO THE HAND SHOWER AND TO THE SPOUT.

ÉTAPE #7

A ~ RATTACHER LE BOYAU À LA DOUCHETTE AINSI QU'AU BEC DE BAIN.



MAINTENANCE & CLEANING

YOUR SHOWER COLUMN IS MANUFACTURED WITH HIGH QUALITY MATERIALS AND REQUIRES NO PARTICULAR MAINTENANCE. YOU MUST USE A SOFT NON-ABRASIVE SOAP OR PRODUCTS THAT DO NOT CONTAIN BLEACH. HOWEVER, THE SHOWER COLUMNS OF STAINLESS STEEL OR TEMPERED GLASS NEED TO BE WIPED DRY TO PREVENT STAINING CAUSED BY WATER LIMESTONE AND OTHER MINERALS. **IT IS VERY IMPORTANT TO USE A MICROFIBER CLOTH FOR MAINTENANCE OF YOUR SHOWER COLUMN, OTHER TYPES OF LINEN COULD DAMAGE THE FINISH OF THE PRODUCT.**

IF YOU USE A CLEANING PRODUCT THAT YOU ARE UNSURE OF, APPLY A SMALL AMOUNT ON A DAMP CLOTH AND TEST IT ON AN NOT APPARENT AREA.

IF YOU HAVE ANY QUESTIONS CONCERNING OUR PRODUCTS OR IF YOU ENCOUNTER ANY PROBLEMS WITH OUR PRODUCTS, PLEASE CONTACT US.

THANK YOU FOR CHOOSING A TÉNZO BUILT-IN SHOWER COLUMN. HOPING THAT YOU FIND PLEASURE AND RELAXATION WITH EACH SHOWER.

ENTRETIEN & NETTOYAGE

VOTRE COLONNE DE DOUCHE EST FABRIQUÉE AVEC DES MATÉRIAUX DE PREMIÈRE QUALITÉ ET NE REQUIÈRE AUCUN ENTRETIEN PARTICULIER. CEPENDANT, UN ENTRETIEN HEBDOMADAIRE AVEC UN SAVON DOUX SANS ABRASIF ET UN MICROFIBRE POUR ESSUYER TOUTE TRACE DE SAVON ET TACHES CAUSÉES PAR LES MINÉRAUX CONTENU DANS L'EAU TEL QUE LE CALCAIRE, LE MANGANÈSE ET AUTRES.

IL EST TRÈS IMPORTANT D'UTILISER UN MICROFIBRE POUR LA MAINTENANCE DE VOTRE ROBINETTERIE, N'UTILISEZ AUCUN AUTRES LINGES PUISQUE CEUX-CI POURRAIENT DÉTÉRIORER LE FINI DU PRODUIT.

SI VOUS DÉSIREZ UTILISER UN PRODUIT NETTOYANT ET QUE VOUS N'ÊTES PAS CERTAIN DE SON EFFICACITÉ, APPLIQUEZ CELUI-CI SUR UN LINGE HUMIDE ET ESSAYEZ LE SUR UN ENDROIT PEU APPARENT.

POUR TOUTE QUESTION SUR NOS PRODUITS OU SI VOUS RENCONTREZ UN PROBLÈME, N'HÉSITEZ PAS À NOUS CONTACTER, IL NOUS FERA UN PLAISIR DE VOUS AIDER.

MERCI BEAUCOUP D'AVOIR CHOISI UN PRODUIT TÉNZO, EN ESPÉRANT QU'IL FERA LE PLAISIR DE CHACUN ET SURPASSERA VOS ATTENTES.

TROUBLE SHOOTING

Problem	Solution
Not Tempered (Hot or Cold only)	
Supply of hot and cold water lines are reversed.	Interchange the water supply hoses
Low pressure or no water	
1 – Water hose pinched or squeezed from behind.	Make sure that the hoses are well positioned and are not pinched or squeezed anywhere.
2 – Water pressure inferior to 35 psi. (Thermostatic valve)	A – Water supply from the city. No possible solution
	B – Water supplied by well. Increase the pressure of your pump.
3 – Debris at the entrance of the check valve.	Remove the faucet from the wall, disconnect the hot and cold connectors from the valve and remove all dirt and debris.
4- Hard water	Soak the thermostatic cartridge in a (50/50) solution of water and vinegar, for 12h. Consult the cartridge removal manual for instructions before starting .
The rain shower head continuously drips after use	
1 –The rain shower head is placed horizontally .	Place your rain shower head at an angle to allow the water to drain.
2 –The handle of the rain shower head valve does not close properly .	Contact Tenzo for a cartridge replacement .
Water temperature too hot or too cold at the twelve o'clock position	
1 –The temperature of your water heater is not adjusted to 60 ° C (140 ° F).	Make the adjustment of the temperature of your water heater.
2 – Debris at the entrance of the check valve.	Remove the faucet from the wall, disconnect the hot and cold connectors from the valve and remove all dirt and debris.
3 – Temperature knob is in the wrong position.	Contact Tënzo for possible adjustment of the thermostatic cartridge.
Change in temperature	
1 – Pressure lower than 35 psi.	No solution possible.
2 – Water line overloaded.	Feed directly into the main supply.

DÉPANNAGE

Problème	Solution
Eau non tempéré (Chaud & froid seulement)	
Alimentation des conduits d'eau froide et chaude sont inversés.	Interchanger les boyaux d'alimentation d'eau
Faible pression ou pas d'eau	
1 – Boyau d'alimentation coincé à l'arrière.	Assurez-vous que les boyaux d'alimentation sont bien positionnés
2 – Pression d'eau inférieur à 35psi. (Valve thermostatique)	A – Alimentation d'eau par aqueduc (ville) Aucune solution possible B – Alimentation d'eau par puits. Augmenter la pression de votre pompe.
3 – Débris à l'entrée des valves d'anti retour.	Retirer le produit du mur, dévisser les boyaux d'alimentation au niveau de la valve, retirer la valve anti-retour et nettoyer les débris.
4 – Eau dure	Nettoyer la cartouche thermostatique avec une solution eau & vinaigre (50/50) et laisser reposer 12h dans la solution. Consulter le manuel de changement de cartouche afin de suivre les étapes.
La tête de pluie continu de dégouter après utilisation	
1 – La tête de pluie est placée de manière horizontale	Placer votre tête pluie avec un angle pour laisser l'eau s'écouler.
2 – La cartouche d'alimentation de la tête de pluie ne ferme pas étanche	Contactez le service Tënzo pour vous procurer une nouvelle cartouche.
Température trop chaude ou trop froide à la position midi	
1 – La température de l'eau de votre chauffe-eau n'est pas ajusté 60 °C (140 °F).	Faire l'ajustement de la température de votre chauffe-eau.
2 – Débris à l'entrée des valves d'anti retour.	Retirer le produit du mur, dévisser les boyaux d'alimentation au niveau de la valve, retirer la valve anti-retour et nettoyer les débris.
3 – Poignée de température en mauvaise position	Contactez le service Tënzo pour vous procéder à l'ajustement de la cartouche thermostatique.
Variation de la température	
1 – Pression inférieur à 35psi	Aucune solution possible
2 – Alimentation d'eau surchargé	Alimenter directement à l'alimentation principale.

