

WIN  CARE



Triton/Dual

Höhenverstellbar
Dusch- & Toilettenstuhl
mit Neigungs-
verstellung

Benutzerhandbuch - DE

Wichtige Informationen

Lesen Sie die Bedienungsanleitung, bevor Sie dieses Produkt in Betrieb nehmen.

Dieses Benutzerhandbuch ist als Leitfaden gedacht für Pflegekräfte und andere Benutzer sowie Wartungspersonal bei Inspektion und Produktwartung.



Scannen Sie den QR-Code für weitere Informationen

Datum: 14-03-2022. Version: 2

Inhalt

1	VERWENDUNG UND SICHERHEIT	4
1.1	ZWECK	4
1.2	SICHERHEITSHINWEISE	4
1.3	VOR GEBRAUCH	5
1.4	TERMINOLOGIE	6
1.5	AUSPACKEN	6
1.6	TRANSPORT	6
2	MONTAGE UND BETRIEB	7
2.1	SYMBOLE UND BEDEUTUNG	7
2.2	LADEN	8
2.3	SITZ UND RÜCKENLEHNE	9
2.4	FUßSTÜTZE	10
2.5	KOPFSTÜTZE (EXTRA)	10
2.6	LENKSPERRE (EXTRA)	10
3	BENUTZUNG VON TRITON/DUAL	11
3.1	BENUTZERTYPEN	11
3.2	GRUNDFUNKTIONEN	11
3.3	MEMORY- UND TRANSPORTSTELLUNG	11
4	WARTUNG UND PFLEGE	12
4.1	REINIGUNG	12
4.2	LAGERUNG	12
5	PRÜFUNG, GARANTIE UND FEHLERSUCHE	12
5.1	JÄHRLICHE INSPEKTION UND GARANTIE	12
5.2	ZURÜCKSETZEN DER STEUERUNG	13
5.3	FEHLERBEHEBUNG	14
6	TECHNISCHE DATEN	15
7	UMWELT UND QUALITÄT	17
7.1	ENTSORGUNG	17
7.2	QUALITÄT	17
7.3	SYMBOLE UND ABKÜRZUNGEN	17
8	ERSATZTEILE UND ZUBEHÖR	18

1 VERWENDUNG UND SICHERHEIT

Triton Dual ist ein elektrisch betriebener Dusch- und Toilettenstuhl mit verstellbarer Sitzhöhe und Sitzneigung. Der Stuhl ist für 150 kg ausgelegt und kann in der häuslichen Pflege, in Pflegeheimen, Einrichtungen und Krankenhäusern verwendet werden.

1.1 Zweck

Triton/Dual soll Benutzer und Pflegepersonal bei der täglichen Körperpflege unterstützen. Die Möglichkeit zur Einstellung von Sitzhöhe und Sitzneigung sorgt für Benutzerkomfort und ermöglicht dem Pflegepersonal eine optimale Arbeitshaltung.

Der Stuhl kann unter anderem für folgende Aktivitäten verwendet werden:

- Toilettengang, entweder im Badezimmer oder mit Steckbecken an anderen geeigneten Orten.
- Duschen und Körperhygiene je nach vorhandener Ausstattung.

Die digitale Steuerung macht Triton/Dual zu einem benutzerfreundlicheren Toiletten-/Duschstuhl. Die vier Zusatz Tasten der Handbedienung ermöglichen die Verwendung von Memory-Funktionen und einer Transportposition, die kurze Transfers im Triton/Dual ermöglicht.

Durch die IPx6W DURA™-Kapselung der LINAK-Komponenten verträgt Triton/Dual bis zu 250 Waschgänge. Die internationale Norm verlangt nur 50 Waschgänge, aber durch die hochwertigen Komponenten erhöht sich diese Zahl um das 5-fache.

Nach gründlicher Reinigung kann Triton/Dual von mehreren Benutzern verwendet werden (siehe 4.1).

Triton Dual ist kein Rollstuhl und daher nicht für längere Transfers gedacht. Kurze Transfers, z. B. innerhalb eines Zimmers oder zum und vom Bad sind erlaubt.

Hinweis: Verwenden Sie Triton/Dual ausschließlich für den vorgesehenen Zweck.

1.2 Sicherheitshinweise



Wichtig - Achtung!

Lesen Sie das Benutzerhandbuch und die Sicherheitshinweise, bevor Sie das Produkt verwenden.

- Die maximale Nutzlast von 150 kg darf **NIEMALS** überschritten werden.
- Verwenden Sie den Stuhl **NIEMALS** bei Mängelverdacht (ungewöhnliche Geräusche, lose Halterungen usw.). Nehmen Sie in diesem Fall den Stuhl außer Betrieb und wenden Sie sich an einen Servicetechniker, Ihren Händler oder WinnCare Nordic.
- Lassen Sie den Benutzer **NIEMALS** allein im Stuhl.
- Heben Sie **NIEMALS** höher als nötig.
- Die Armlehne muss während des Gebrauchs immer heruntergeklappt sein. Wenn dies aus einem bestimmten Grund nicht möglich ist, seien Sie besonders vorsichtig mit dem Benutzer.
- Die Fußstützen sollten immer hochgeklappt sein, wenn der Benutzer sich hinsetzt oder aufsteht.

- Während des Gebrauchs und insbesondere in der Nähe von Hindernissen und kleinen Räumen ist darauf zu achten, dass der Benutzer ruhig sitzt und sich die Arme innerhalb der Armlehnen befinden, um Verletzungen/Schäden zu vermeiden.
- Die Pflegekraft sollte bei der Benutzung des Stuhls immer die Griffe zum Schieben verwenden. Beim Wenden, Beschleunigen oder ähnlichem nicht mit den Füßen am unteren Rahmen nachhelfen.
- Das Rauchen von Zigaretten o. Ä. und die Verwendung von offenem Feuer, zum Beispiel Streichhölzern, sind bei der Benutzung von Triton/Dual nicht gestattet.
- Unter besonderen Umständen kann es zu statischer Aufladung kommen (z. B. bei Verwendung auf einem Kunststoffboden oder in sehr trockener Luft). Diese Bedingungen sollten vermieden werden, sind aber für den Benutzer ungefährlich.
- Betätigen Sie immer die Bremsen, wenn die Gefahr besteht, dass sich der Stuhl ungewollt in Bewegung setzt, z. B. auf einer Rampe oder abschüssigen Fläche und während des normalen Gebrauchs. Aus Sicherheitsgründen wird empfohlen, die Bremsen beim Umsetzen des Benutzers und wann immer möglich zu aktivieren.
- Stellen Sie bei Verwendung des Stuhls mit anderen Geräten sicher, dass keine gefährlichen Situationen auftreten können. Achten Sie auf Kabel, Schlaufen, Schläuche usw.
- Stellen Sie sicher, dass der Stuhl für den Benutzer richtig positioniert ist und weder der Benutzer noch das Pflegepersonal während des Gebrauchs verletzt werden. Siehe Kapitel 1.3 "Vor Gebrauch".
- Oberflächen, die mit der Haut in Kontakt kommen, können durch äußere Einwirkung (Sonnenstrahlung, Kälte) heiß bzw. kalt werden. Vor Gebrauch immer prüfen.
- Entspricht EMV. Elektrische Störungen durch tragbare HF-Kommunikationsgeräte, einschließlich Antennen, können medizinische elektrische Geräte beeinträchtigen und sollten nicht in einem Abstand von weniger als 30 cm zu Triton/Dual verwendet werden.

Hinweis: Es liegt in der Verantwortung des Pflegepersonals sicherzustellen, dass der Stuhl richtig und sicher verwendet wird.

1.3 Vor Gebrauch

Pflegekraft oder Benutzer verpflichten sich, vor Gebrauch folgende Checks durchzuführen:

- 1) Die Pflegekraft ist in die Benutzung des Stuhls eingewiesen worden oder hat die Bedienungsanleitung gelesen.
- 2) Vergewissern Sie sich, dass keine Teile fehlen und das Produkt korrekt zusammengebaut ist.
- 3) Prüfen Sie, ob das Zubehör richtig montiert und für den Benutzer geeignet ist.
- 4) Überprüfen Sie den Stuhl auf ungewöhnliche Geräusche, Abnutzungserscheinungen, Risse oder andere Defekte.
- 5) Vergewissern Sie sich, dass bei Gebrauch kein Batteriealarm ertönt.
- 6) Überprüfen Sie, ob die jährliche Inspektion durchgeführt wurde.

Bei Zweifeln bezüglich der Verwendung des Stuhls wenden Sie sich bitte an Ihren Händler oder an WinnCare Nordic für Rat und Anleitung.

1.4 Terminologie



1.5 Auspacken

Prüfen Sie, ob alle Teile vorhanden und unbeschädigt sind. Jeder Verdacht auf Beschädigung oder fehlende Teile sollte Ihrem Händler oder Winncare Nordic gemeldet werden.

Winncare Nordic empfiehlt, den Verpackungskarton für einen späteren Transport oder Rückversand aufzubewahren.



Wichtig! Vor der Benutzung des Stuhls muss der Akku 24 Stunden lang aufgeladen werden.

Inhalt der Box

- 1) Triton/Dual
- 2) Benutzerhandbuch

1.6 Transport

Wenn Triton/Dual zwischen verschiedenen Standorten transportiert werden soll, wird empfohlen, die Originalverpackung zu verwenden. Bei Rücksendung des Triton/Dual muss die Originalverpackung verwendet werden. Wenn dies nicht möglich ist, muss eine geeignete Alternative benutzt werden, die einen angemessenen Schutz des Triton/Dual während des Transports gewährleistet.

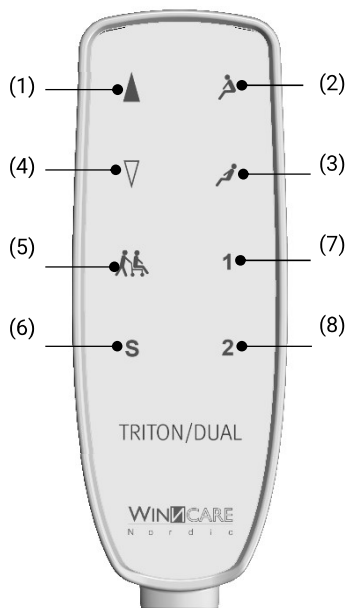
Auf der Verpackung sind Symbole aufgedruckt mit Informationen für den Spediteur.

2 MONTAGE UND BETRIEB

Hinweis: Vor Gebrauch sollte der Akku aufgeladen werden.

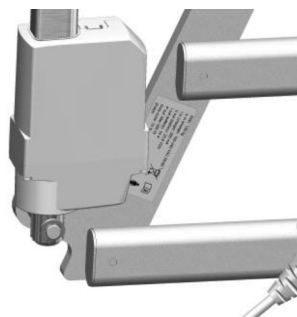
2.1 Symbole und Bedeutung

Handbedienteil:



- (1) **AUFWÄRTS.** Stellt die Sitzhöhe ein. Bei einer Sitzposition zwischen +7° und -5° wird der Stuhl gleichzeitig in -5°-Position gebracht.
- (2) **VORWÄRTS KIPPEN.** Verstellt die Sitzneigung bis zu +7°.
- (3) **RÜCKWÄRTS KIPPEN.** Stellt die Sitzneigung auf bis zu -30°.
- (4) **ABWÄRTS.** Stellt die Sitzhöhe ein. Bei einer Sitzposition zwischen +7° und 0° wird der Stuhl gleichzeitig in 0°-Position gebracht.
- (5) **Transportposition.** Hebt und kippt Triton/Dual in eine für kurze Transfers empfohlene Position.
- (6) **Speichern.** Positionieren Sie den Stuhl in der gewünschten Position. Halten Sie (6)+(7) oder (6)+(8) zwei Sekunden lang gedrückt. Bei korrekter Durchführung sind 1 oder 2 Pieptöne zu hören.
- (7) **Speicher 1**
- (8) **Speicher 2**

Halten Sie die Tasten gedrückt, um den Stuhl in die gewünschte Richtung zu bewegen. Lassen Sie die Tasten los, um die Bewegung zu stoppen. Die Typenschilder mit Seriennummer und elektrischen Angaben befinden sich hinter Batterie und Steuerungskasten.



2.2 Laden

Triton/Dual wird über das am Stuhl befestigte Kabel aufgeladen. Schließen Sie das Kabel an eine Steckdose an. Es wird empfohlen, den Akku regelmäßig aufzuladen, beispielsweise über Nacht oder bei Nichtgebrauch.

Hinweis: Laden Sie den Akku bei Einlagerung mindestens alle 12 Monate auf.

Hinweis: Wenn der Stuhl drei Monate außer Betrieb war, muss der Akku 24 Stunden lang aufgeladen werden. Wenn der Akku piept (siehe Abschnitt 5.2 Zurücksetzen der Steuerung).



Das Ladekabel darf zu keiner Zeit vom Stuhl entfernt werden.

Wenn Triton/Dual vor kurzem in einem Nassbereich verwendet oder gereinigt wurde, vergewissern, dass der Stecker trocken ist, bevor Sie ihn in die Steckdose stecken.

Der Akku ist mit einem Summer ausgerüstet, der signalisiert, wenn der Akku fast leer ist:

Niedriger Batteriestatus



Beim Drücken einer beliebigen Taste der Handbedienung ertönt dann ein Dauerton. Wenn das Warnsignal ertönt, sollte der Akku aufgeladen werden, auch wenn noch mindestens 5 bis 15 Hubzyklen verbleiben.

Der Akku verfügt über eine LED, die während des Betriebs folgende Informationen über den Akkuzustand anzeigt:

LED-Farbe	Zeigt an
Durchgehend gelb	Lädt
Kein LED-Licht bei angeschlossenem Ladekabel	Voll aufgeladen
Gelb blinkend	Fehler beim Laden



Hinweis: Nach Anschließen des Ladekabels können bis zu 15 Sekunden bis zum Aufleuchten der LED vergehen. Der Akku kann nicht überladen werden.

Schutz gegen Tiefentladung:

- Wenn der Akku tiefentladen ist, beginnt die LED zu blinken.
- Wenn der Akku tiefentladen ist, muss er mind. 12 Stunden aufgeladen werden.

2.3 Not-Aus und Absenken

Triton/Dual ist mit einer digitalen Steuerung mit OpenBus-System ausgerüstet. Dadurch werden gefährliche Situationen vermieden, die durch einen Kurzschluss oder ein defektes elektrisches Bauteil entstehen könnten.

Triton/Dual wird in zwei Versionen produziert:

- 044-00050 Ohne Not-Aus und Notabsenkung.
- 044-00051 Mit Not-Aus und Notabsenkung.



Der rote Not-Aus befindet sich neben dem Steuerungskasten. Zum Verriegeln drücken, zum Zurücksetzen drehen.

Der schwarze Notabsenknopf kann zum Absenken des Stuhls verwendet werden, wenn z. B. die Handbedienung oder die Steuerung defekt sind. Gedrückt halten, um den Stuhl abzusenken. Sofort loslassen, wenn das Stellglied seine innerste Position erreicht hat.



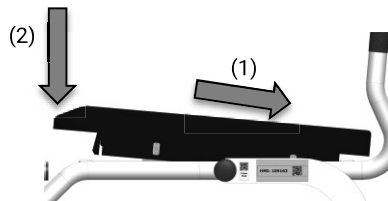
Bei aktiviertem Not-Aus kann Triton Dual nicht geladen werden. Alle Funktionen einschließlich der Notabsenkung sind deaktiviert.

Der Notabsenknopf darf nur im Notfall verwendet werden. Nach Gebrauch muss die Steuerung zurückgesetzt werden, siehe 5.1.

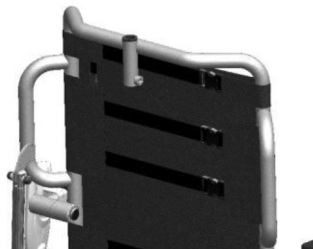
2.4 Sitz und Rückenlehne

Sitzfläche und Rückenlehne können zur leichteren Reinigung abgenommen werden.

Der Sitz wird durch Anheben der Sitzvorderseite entfernt. Um den Sitz wieder anzubringen, bis zum hinteren Vierkanthrohr (1) aufschieben und auf der Vorderseite (2) herunterdrücken, wie in der Abbildung gezeigt.



Die Rückenlehne wird durch Öffnen der 4 Schnallen entfernt. Die Gurte können verwendet werden, um die Spannung der Rückenlehne passend zum Benutzer anzupassen.



2.5 Fußstütze

Hinweis: Triton/Dual und Zubehör sollten immer an den Benutzer angepasst werden.

Triton/Dual und Zubehör sollten immer an den Benutzer angepasst werden.

Triton/Dual wird mit Fußstützen geliefert.

Fußstütze in das vertikale Rohr an der Vorderseite des Stuhls einsetzen und dabei mit dem vertikalen Stift ausrichten.

Die Fußstütze wird durch Anheben entfernt.

Fußplatte:

Die Höhe der Fußplatten lässt sich durch Lösen der Rändelschraube einstellen. Achten Sie darauf, die Schraube an der gewünschten Position festzuziehen.

Der Winkel der Fußplatte lässt sich durch Lösen der kleinen Schraube mit einem Inbusschlüssel einstellen. Achten Sie darauf, die Schraube an der gewünschten Position festzuziehen.



2.6 Kopfstütze (Extra)

Die Kopfstütze ist höhen- und tiefenverstellbar.

Die Position kann durch Lösen der Sterngriffschraube(n) verstellt werden.

Hinweis: Bei einigen Modellen ist auch die Breite der Kopfstütze verstellbar.



2.7 Lenksperr (Extra)

Eine der normalen Rollen mit Feststellbremse kann durch eine Lenkstopprolle ersetzt werden. Diese Rolle hat ein grünes Pedal anstelle eines roten. Diese Lenksperr sollte verwendet werden, wenn der Stuhl über einer Toilette positioniert wird oder beim Geradeausfahren.

Hinweis: Durch die Lenksperr vergrößert sich die Höhe von Triton/Dual um 7 mm.

3 BENUTZUNG VON TRITON/DUAL

3.1 Benutzertypen

Triton/Dual kann von gehfähigen Benutzern oder Benutzern, die auf den Stuhl gesetzt werden müssen, verwendet werden.

Wenn der Benutzer zum Beispiel mit einem Deckenlifter auf den Stuhl gesetzt werden muss, können die Armlehnen für besseren Zugang in die Senkrechte gedreht werden.

Hinweis: Lassen Sie die Armlehnen immer heruntergeklappt, wenn Sie Triton/Duals Hebe- und Kippfunktionen verwenden.

Um es Benutzern das Hinsetzen zu erleichtern, wird empfohlen, dass der Stuhl nach vorne geneigt wird.

3.2 Grundfunktionen

Die oberen vier Tasten der Handbedienung dienen zur Höhen- und Sitzwinkelverstellung des Stuhls.

Verwenden Sie die Hebefunktion, um den Benutzer über der Toilette zu positionieren oder in eine Position zu bringen, die der Pflegekraft eine günstige Körperhaltung erlaubt.

Die Sitzneigungsverstellung ermöglicht eine körpergerechte Arbeitshaltung der Pflegekraft und gewährleistet die Sicherheit und den Komfort des Benutzers während des Gebrauchs. Die Vorwärtsneigung kann auch dazu benutzt werden, um dem Benutzer beim Aufstehen zu unterstützen.

Stellen Sie sicher, dass das Steckbecken korrekt unter dem Sitz platziert ist, wenn der Stuhl als Toilettenstuhl verwendet wird.

Hinweis: Heben Sie niemals höher als nötig.

3.3 Memory- und Transportstellung

Die Handbedienung verfügt über Zusatzfunktionen wie:

- Transportposition
- Speichern
- Speichern 1
- Speichern 2

Die Transportpositionstaste ermöglicht die gleichzeitige Anpassung von Sitzhöhe und Sitzneigung an eine für den Transport optimale Position.

Verwenden Sie die Speicher-Taste, um die aktuelle Position in einem der Speicher zu speichern. Um eine Position zu speichern, drücken Sie "S" + M1 oder "S" + M2. Die gespeicherte Position kann danach mit der Memory-Taste wiederaufgerufen werden.

Beispiele für gespeicherte Positionen:

- Wasch-/Duschposition
- Toilettenposition
- Aufstehposition

4 WARTUNG UND PFLEGE

4.1 Reinigung

Triton/Dual sollte mit einem leicht angefeuchteten Tuch mit einer kleinen Menge haushaltsüblichen Reinigungsmittels oder Spiritus gereinigt werden. Feuchttücher mit antibakteriellen Lösungen können ebenfalls verwendet werden.

Es dürfen keine starken Chemikalien oder Scheuermittel verwendet werden.

Für Reinigungshilfen kann Triton/Dual auch in einer Waschmaschine oder Waschstraße gereinigt werden. Alle Teile des Stuhls sind dafür zugelassen, einschließlich der elektrischen Komponenten.

Die Reinigung per Waschmaschine oder Waschstraße sollte gemäß EN/ISO 60601-2-52:2009 erfolgen. Es liegt in der Verantwortung des Benutzers sicherzustellen, dass das richtige Waschverfahren verwendet wird. Alle anderen Waschverfahren können den Stuhl beschädigen.

Eine industrielle Hochdruckreinigung ist nicht erlaubt. WinnCare Nordic empfiehlt, die Stellglieder ganz einzufahren, um eine Entfettung der Kolbenstangen zu vermeiden.

Hinweis: Wenn der Stuhl von mehreren Personen verwendet wird, MUSS der Stuhl beim Wechsel gründlich gereinigt werden.

Steckbecken und Deckel können in einer Steckbeckenspülmaschine oder nach den einschlägigen Vorschriften gereinigt werden.

Hinweis: Bei mehrmaliger Reinigung in der Waschmaschine können an verschiedenen Teilen Verfärbungen und Extraverschleiß auftreten.

Schmierung:

Die Stellkolben der Sitzhöhen- und Sitzneigungsverstellung sollten einmal im Monat mit Vaseline oder dünnem Öl geschmiert werden.

4.2 Lagerung

Das Produkt muss in einer trockenen Umgebung mit einer relativen Luftfeuchtigkeit unter 70 % gelagert werden. Dies gilt nicht bei Nutzung für Duschzwecke.

5 PRÜFUNG, GARANTIE UND FEHLERSUCHE

5.1 Jährliche Inspektion und Garantie

Triton/Dual muss stets von qualifiziertem Personal repariert und gewartet werden.

WinnCare Nordic verlangt, dass Triton/Dual mindestens einmal im Jahr durch qualifiziertes Fachpersonal gemäß WinnCare Nordic Wartungsanleitung überprüft wird. Der jährliche Servicecheck wird auch in der Internationalen Norm EN/ISO 17966:2016 (Hilfsmittel für die Körperhygiene zur Unterstützung der Anwender) empfohlen.

Der Eigentümer des Produkts hat sicherzustellen, dass diese Inspektionen durchgeführt werden.

Folgende Punkte sind bei der jährlichen Inspektion zu prüfen:

- **Sitzneigung:** Stellvorrichtung beweglich in beide Richtungen. Kolben ist geschmiert. Stellvorrichtung ist korrekt montiert. Sicherungsring und Muttern sind richtig platziert.

- **Kabel:** Intakt.
- **Rückenlehne und Clips:** Intakt und fest angezogen.
- **Sitz:** Einfach herausnehmbar und wiedereinsetzbar. Intakte PU-Oberfläche.
- **Armlehnen und bewegliche Teile:** Sicher befestigt, geschmiert und leicht auf und ab beweglich. Intakte PU-Oberfläche. Schrauben angezogen (Loctite benutzen, wenn Schraube fehlt oder locker).
- **Fußplatten:** Nach oben und unten beweglich. Höhenverstellung funktioniert. Leicht demontierbar.
- **Not-Aus (nicht bei allen Modellen vorhanden):** Funktioniert und lässt sich wieder entriegeln.
- **Hubmechanismus:** Stellvorrichtung beweglich in beide Richtungen. Kolben ist geschmiert. Stellvorrichtung ist korrekt montiert. Korrekte Platzierung der Sicherungsringe. Fährt von unten nach oben mit max. Nutzlast.
- **Handbedienung:** Alle Funktionen arbeiten wie im Benutzerhandbuch angegeben.
- **Steuerung und Batterie:** Korrekt befestigt. Keine sichtbaren Defekte.
- **Räder:** Räder und Bremsen funktionieren. Sicher befestigt.
- **Rahmen und Schweißnähte:** Müssen auf sichtbare Anzeichen von Rissen, Rost oder Formveränderung geprüft werden.

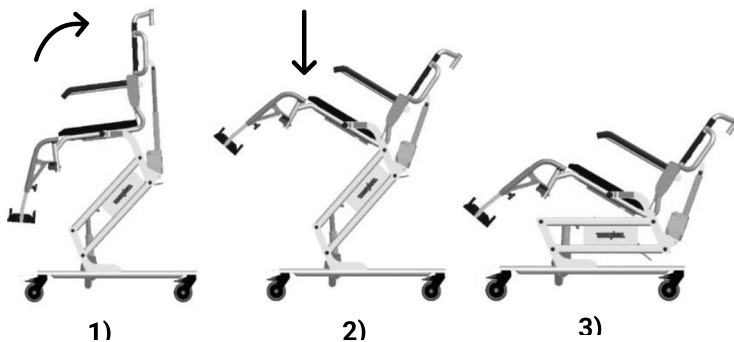
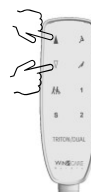
5.2 Zurücksetzen der Steuerung

Wenn ein Teil des elektrischen Systems ausgetauscht oder vom Stromnetz getrennt wird, z. B. Stellantrieb oder Steuerung, oder die Notabsenkung aktiviert wurde, muss das System durch Gedrückt halten der AUFWÄRTS- und ABWÄRTS-Taste zurückgesetzt werden, bis beide Stellglieder ganz eingefahren sind und zwei Pieptöne zu hören sind.

So führen Sie ein Zurücksetzen der Steuerungskasten

Hinweis! Keine Person darf auf dem Stuhl sitzen.

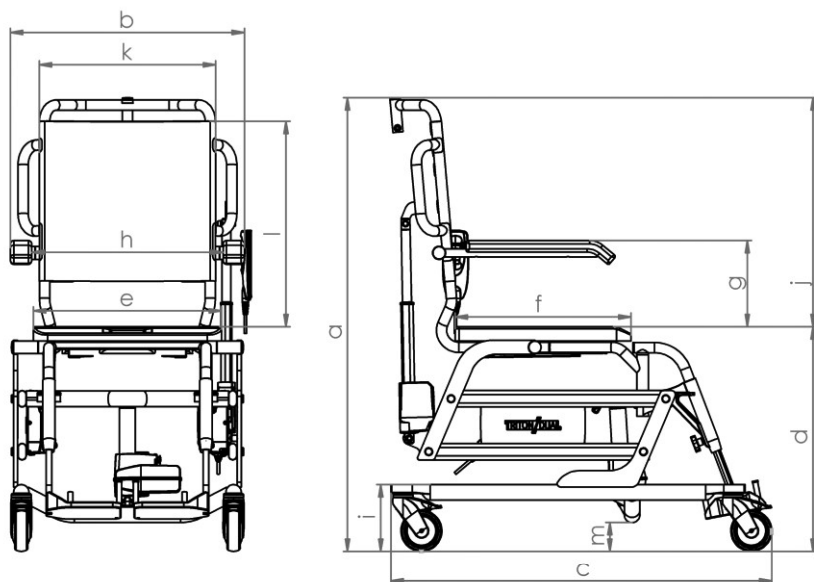
Halten Sie die angezeigten Tasten gedrückt, bis sich der Stuhl in Position 3 befindet. Danach kommen 2 Pieptöne aus der Steuerungskasten. Dadurch wird die Steuerungskasten korrekt zurückgesetzt.



5.3 Fehlerbehebung

Fehler:	Mögliche Ursache	Lösung
Der Stuhl reagiert nicht, wenn die Tasten der Handbedienung gedrückt werden.	Der Akku ist nicht geladen oder defekt.	Akku laden. (2.2). Stellen Sie sicher, dass der Not-Aus nicht gedrückt wurde (nicht bei allen Modellen verfügbar).
	Defekte Handbedienung.	Plastikabdeckung des Steuerungskastens entfernen. Steuerungskasten öffnen. Versuchen Sie es mit einer anderen Handbedienung.
	Der Not-Aus wurde betätigt.	Not-Aus zurücksetzen (0). Nicht bei allen Modellen verfügbar.
	Kabel ausgesteckt.	Überprüfen Sie die Kabeleinführungen von Hub- und Kipptrieb. Entfernen Sie die Plastikabdeckung des Steuerungskastens und öffnen Sie den Steuerungskasten. Überprüfen Sie die Kabel.
Fehler beim Laden (gelbe Batterie-LED blinkt).	Akku kritisch entladen.	Laden Sie den Akku mindestens 12 Stunden lang auf. Eventuell kann der Akku geladen werden.
	Defekter Akku.	Probieren Sie einen anderen Akku oder bestellen Sie einen neuen bei Ihrem Händler oder bei WinnCare Nordic.
Der Stuhl läuft nicht nach oben oder unten	Kalk am Hub- oder Kipp Akku.	Akku spinne reinigen und mit Vaseline oder säurefreiem Öl einfetten (4.1)
Der Sitzhöhen- oder Sitzneigungsverstellmechanismus funktioniert nicht richtig oder macht ungewöhnliche Geräusche.	Defekter Stellantrieb.	Bei WinnCare Nordic oder Ihrem Händler einen neuen bestellen.
Steuerungskasten piept.	Stellantriebsposition verloren.	Steuerbox zurücksetzen (5.2).
Stuhl kann nicht über den Toilettensitz bewegt werden	Zu wenig Platz	Die Schutzhauben der Steuerbox können entfernt werden. Hat keine Einfluss auf IPX6W-Schutzart.

6 TECHNISCHE DATEN



a) Höhe	1065 - 1480 mm
b) Breite	570 mm
c) Länge	880 - 1050 mm
d) Sitzhöhe	535 - 950 mm
e) Sitzbreite	460 mm
f) Sitztiefe	430 mm
g) Höhe zwischen Armlehne und Sitz	210 mm
h) Breite zwischen Armlehnen	470 mm
i) Höhe unterer Rahmen	150 mm
j) Höhe vom Sitz bis Oberkante Rückenlehne	560 mm
k) Breite der Rückenlehne	430 mm
l) Höhe der Rückenlehne	505 mm
m) Lichte Höhe	70 mm

Toleranz für Toilettenbecken:

- Mit montierter Batterieschutzkappe	= 360 mm
- Ohne Batterieschutzkappe montiert	= 390 mm

Rad	ø100 mm
Wenderadius	1030 mm
Kippwinkel	+7° bis -30° ± 2°
Gewicht	41 kg
Geräuschentwicklung (mit Last)	LwA 55 dB(A)

Hebeeigenschaften:

Belastbarkeit	150 kg
Hubzyklen pro Ladung	80-100 Hebezyklen
Betriebsart	10%, max. 2 min./18 min.

Elektrische Angaben:

Batterietyp	Lithium-Ionen-Technologie: NMC
Batteriekapazität:	2,25Ah
Ausgangsspannung:	25,9VDC
Max. Entladestrom	10 A
Leistungsaufnahme Steuerung (Laden)	100-240 VAC, 50/60 Hz, -15 % / +10 %
Steuerung (Leistung):	200 W
Steuerungskasten Standby-Stromversorgung:	Max. 0.5 W
Ladezeit (erstes Mal):	10 Stunden
Ladezeit (voll):	6 Stunden
Schutzart:	IPx6W

Entflammbarkeit:

BA21-Akku	UL94-V0
Steuerbox CO61	UL94-V0
HB80-Handbedienteil	UL94-V2
LA40 Stellantrieb Höhenverstellung	UL94-V2
LA23 Stellantrieb Sitzneigung	UL94-V0

PU-WC-Sitz

Gemäß Richtl. 95/28 EG, Anhang 4 FMVSS 302.

7 UMWELT UND QUALITÄT

Triton/Dual hat eine Lebensdauererwartung von mindestens 10 Jahren, vorausgesetzt, dass eine jährliche Wartung und Inspektion wird durchgeführt.

7.1 Garantie

Auf das Produkt wird eine 2-jährige Garantie gewährt, vorausgesetzt, dass eine jährliche Inspektion und Wartung gemäß den oben genannten Handlungsrichtlinien durchgeführt wird. Weitere Garantiebedingungen auf www.Winnocare.com

Müssen Teile aufgrund von Verschleiß oder Beschädigung ausgetauscht werden, empfiehlt Winnocare Nordic aus Sicherheitsgründen nur Originalersatzteile zu verwenden. Bei Verwendung von Nicht-Original-Ersatzteilen erlischt die Garantie.

7.2 Qualität

Winnocare Nordic ist nach den Qualitätsstandards ISO 9001:2015 und ISO 13485:2016 zertifiziert.

Diese Zertifizierungen bedeuten, dass das Produkt und das Unternehmen den internationalen Standards für Qualitätsmanagement und die Rückverfolgbarkeit von Medizinprodukten entsprechen.

Triton/Dual wird als Medizinprodukt Klasse 1 eingestuft.

7.3 Entsorgung

Die Entsorgung von Triton/Dual kann über Winnocare Nordic erfolgen, wodurch sichergestellt ist, dass die verschiedenen Teile auf umweltfreundliche Weise recycelt oder wiederverwendet werden.

Teile die Aluminium, Kunststoff, Stahl und Elektronik enthalten, können die Umwelt schädigen, wenn sie nicht umweltgerecht behandelt werden.



7.4 Symbole und Abkürzungen



Das Produkt ist nach Möglichkeit zu recyceln.



Gleichstrom



Schutzisolierung



Typ B, Patient ist nicht vom Boden getrennt



Siehe Benutzerhandbuch

SWL

Zulässige Nutzlast = (Benutzer + Zubehör)

8 ERSATZTEILE UND ZUBEHÖR

Ersatzteile

047-10304	LA23-Stellantrieb Sitzneigung
047-10305	LA40-Stellantrieb Höhenverstellung
047-10306	Handbedienung/HB84/8 Tasten
047-10308	BA21-Akku
047-10313	Batteriedeckel inkl. Spreiznieten
047-10310	Steuerung CO61
047-10314	Deckel für Steuerung inkl. Spreiznieten
047-00269	PU-WC-Sitz m. Intimausschnitt
047-10311	Rückenlehne/Polster-grau/
047-00363	Rad d100, m. roter Bremse & Schraube
047-00608	Fußstütze/schwenkbar/höhenverstellbar
047-00705	Polster für Armlehne
047-10319	Flexible PU-Polsterung für verstellbare Kopfstütze
047-10320	Kleine PU-Polsterung für Kopfstütze
047-10321	Rückenlehne PUR-Polsterung
047-10333	Bügel Set/ PUR-Rückenlehne
047-10318	Netzkabel/EU-Stecker/Triton/Inkl. Klettverschluss und Clips
047-10322	Netzkabel/UK-Stecker/Triton/Inkl. Klettverschluss und Clips
047-10323	Netzkabel/AUS-Stecker/Triton/Inkl. Klettverschluss und Clips
047-10324	Netzkabel/US-Stecker/Triton/Inkl. Klettverschluss und Clips
Achtung! Verwenden Sie keine Kabel oder Zubehöerteile, die nicht in der Liste enthalten sind, da andere Kabel oder Zubehöerteile die Leistung beeinträchtigen oder Störungen verursachen können.	

Sollte das gewünschte Ersatzteil nicht in der Liste enthalten sein, wenden Sie sich bitte an Ihren Händler oder an WIBU.

Zubehör

Bitte wenden Sie sich an Ihren Händler oder an WIBU.

Hersteller:

WinnCare Nordic ApS
Taarnborgvej 12 C
4220 Korsoer
Denmark

Telefon: + 45 70 27 37 20
Fax: + 45 70 27 37 19
E-Mail: info@winnCare.dk
www.winnCare.dk

(EU) 2017/745 CLASS I
EN/ISO 17966:2016
IEC 60601-1-2:2015



UM-910-00787DE