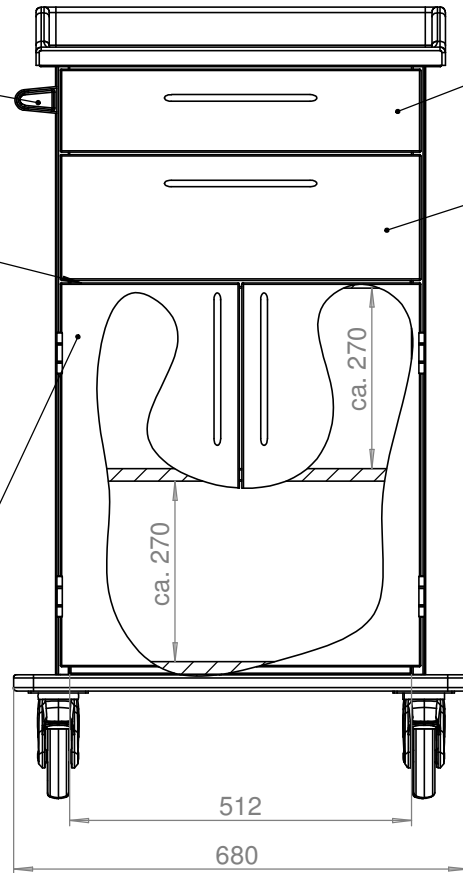


"PXSB23N"
Schiebebügel

Fachboden

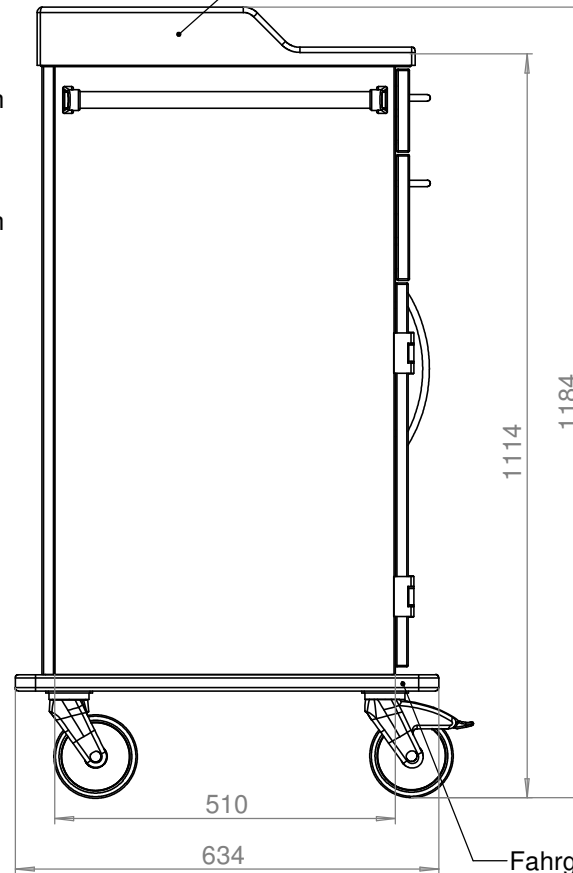
Schrankteil mit
zwei Flügeltüren,
9 HE/ 572 mm,
linke Tür mit
ALU-Anschlagleiste,
Türöffnungswinkel
links und rechts je: 260°
ausgestattet mit einem
mittigen Fachboden
(fest)



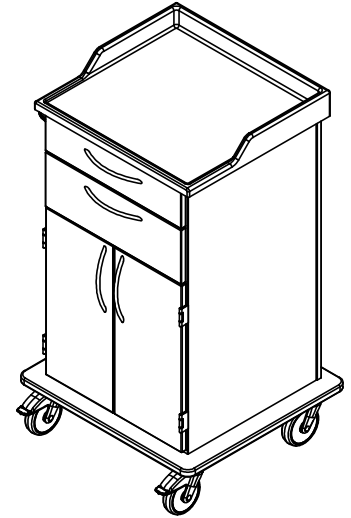
Schublade,
2 HE/ 128 mm

Schublade,
3 HE/ 192 mm

"PX ABS2"
ABS-Top,
aufgeklappt



Fahrgestell "P"
- vorne 2x Lenkstopprolle ϕ 125 mm
- hinten 2x Lenkrolle ϕ 125 mm




Benennung: Verbandwagen
Angebots-NR: HAM179364
ELO-Nr. : 759568
Name: SGrö
Datum: 07.01.21

Schrankqualität = Proline:
Melaminbeschichtete Platten, t = 19 mm,
PU-Kantenumkleimer, t = 2 mm

Farben und Dekore gemäß Auftragsbestätigung

**Alle Schubladen mit Bogengriff, Vollauszug, Selbsteinzug
und Soft-close Dämpfung (außer Tastaturauszüge)**

Material

Gez.	Datum	Name	Maßstab	Vorgang	Sämtliche Ecken und Kanten entgratet. Falls nicht besonders gekennzeichnet, gelten Allgmeintoleranzen nach DIN ISO 2768-m.	26-PX-29708
zul. Verw.	11.11.14	vscharrel	1:10	Gewicht 74.403		
Gepr.	07.01.22	sgroeger				
Für diese technische Unterlage behalten wir uns alle Rechte vor, auch für den Fall der Patentanmeldung, Patenterteilung oder Gebrauchsmustereintragung. Ohne unsere vorherige Zustimmung darf diese technische Unterlage weder vervielfältigt noch Dritten zugänglich gemacht werden, und sie darf durch den Empfänger oder Dritte auch nicht in anderer Weise mißbräuchlich verwendet werden. Zuwiderhandlungen verpflichten zu Schadenersatz und können strafrechtliche Folgen haben.				PX2140PL2P0013 Pflege- und Orgawagen Qualität: Proline		 GmbH D-26789 Leer
Blatt / Blätter 4 / 4				Ersatz für: ersetzt durch:		