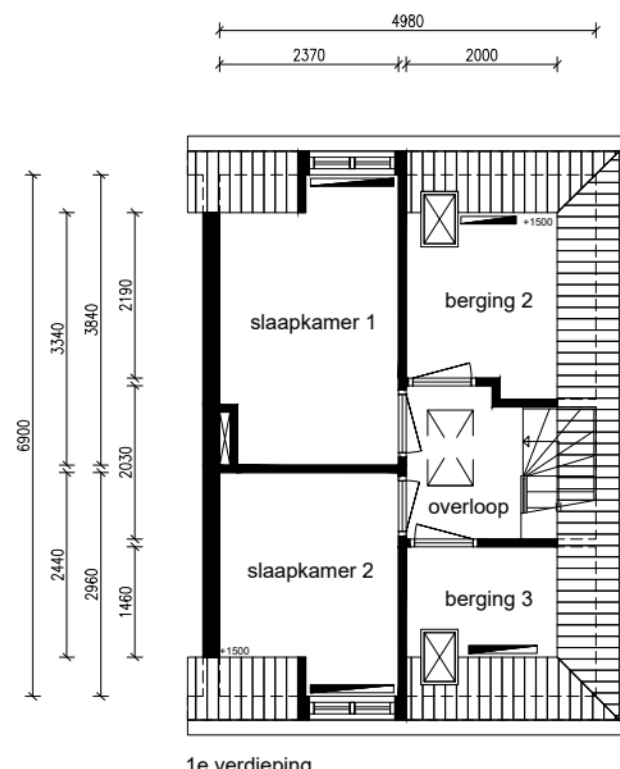
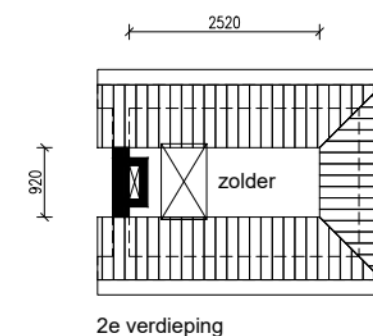


Begane grond



1e verdieping



2e verdieping



Alle maten dienen in het werk te worden gecontroleerd

Ruimte	m ²
Woonkamer	24,66
Keuken	6,71
Slaapkamer 1	8,34
Slaapkamer 2	6,42
Badkamer	2,99
Berging 1	3,16
Berging 2	4,59
Berging 3	2,92
Achtertuin	63,56
Entree	1,21
Hal	2,51
Overloop	3,82
Totaal:	117,20
Privé buitenruimte:	63,56

Lengte aanrechtblad:
1,81m

NEN 2580

Gebruiksoppervlakte
70,85 m²

Bruto vloeroppervlakte
100,50 m²

Adres: Van Limburg Stirumstraat 18
Plaats: Krommenie
VHE-nummer: 12416110
Schaal: 1:100
Formaat: A3

Datum: 23-02-2026
Tekenaar: KM

parteon

Dick Laanplein 1
1521 HT Wormerveer
T:(075) 627 50 50
E:info@parteon.nl
I:www.parteon.nl



EN Vastgoed Vision
Roode Wildemanweg 47
1521PZ Wormerveer

Telefoon (075) 888 0383
E-mail info@envastgoedvision.nl
Internet www.envastgoedvision.nl