

# PRIEDES

---

Priekšlīguma  
Pupuķu iela 7,  
dzīvokļa Nr. (1- 40)  
pirkšanai  
Pielikums Nr.6

# Pupuķu iela 7, Rīga

Daudzdzīvokļu dzīvojamā 5 stāvu ēka ar liftiem un kopējo dzīvokļu skaitu 40 un 20 pazemes stāvvietas. Pagalmā paredzētas 16 stāvvietas.

Tehniskais apraksts:

Pamati: Dzelzsbetona pāļu pamati

Ārsienas/ fasāde: Saliekamais dzelzsbetona karkass ar siltinātiem dzelzsbetona sienas paneliem, krāsotas.

Pārsegumi: Saliekamā dzelzsbetona plātnes.

Sienas: Dzīvokļus norobežojošās starpsienas un koplietošanas un tehniskās telpas atdalošās starpsienas projektētas kā gāzbetona mūrētās sienas, saliekamā dzelzsbetona sienu paneļu sienas, monolītā dzelzsbetona sienas. Dzīvokļu iekšējās starpsienas – ģipškartons uz metāla karkasa. Ēkas nesošās sienas – saliekamais dzelzsbetons.

Jumts: Jumta segums, siltumizolācija 2 .kārtās, tvaika izolācija, dzelzsbetona pārsegums.

Balkoni: Fasādēs paredzēti saliekamā dzelzsbetona balkoni. Balkonu margas – metāla.

Iekšējās kāpnēs: Saliekamā dzelzsbetona laidi.

Ēku logi: PVC pakešu logi.

Lifts: Katrai ēkas sekcijai projektēta liftu šahtas. Liftu šahtas paredzētas no monolītā dzelzsbetona.

## Dzīvokļi:

**2 istabu** dzīvokļi: 49,0 m<sup>2</sup> – 51,6 m<sup>2</sup>;

**3 istabu** dzīvokļi: 64,6 m<sup>2</sup>





# Grīdas



## Lamināts ar V – gropi (fāzi)

Lamināts H=8mm, 32. klase,  
1,38 x 193 mm

■ SUPERIOR - ADVANCED PLUS -  
SUMMER OAK BEIGE (D 3902)



**KRONOTEX**

QUALITY  
MADE IN  
GERMANY

# Iekšdurvis



AM D-91A-07-KW



WC



White oak

## Iekšdurvis Merini (ORION OAK)

Laminētas ar matētu stiklojumu un rokturi

\*Duru ražotājvalsts: Ukraina

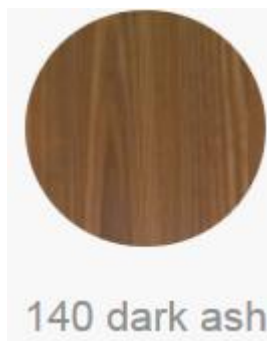
Laminētas kvalitatīvas koka karkasa moduļveida durvis, kuru ražošanā izmantotas vācu ražotāju lamināta plēves. Tās raksturo masīvkoka konstruktīvie elementi, matēts stikls.

# Dzīvokļu ārdurvis



**Dzīvokļa ārdurvis POL-SKONE, „HALSPAN EI30” ir ugunsdrošas koka durvis (klase EI30, skaņas izolācija 37 dB)**

\*Durvju ražotājvalsts: Polija



Ārdurvis ir aprīkotas ar LOB SA ražotu durvju slēdzeni.

# Flīzes sanmezglos



## Sērija Newport, English Collection

Flīžu ražotājs:  
KERAMA MARAZZI, Marazzi Group of Companies  
Rūpnīcas: Itālijā, Spānijā, Krievijā un citur

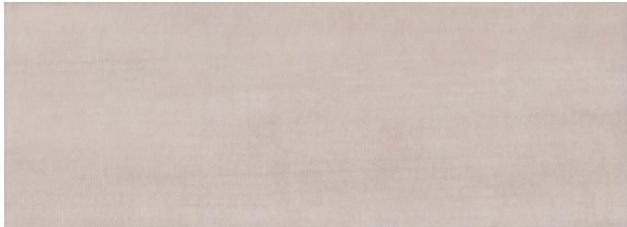
Itāļu mantojums kultūrā  
Tehnoloģisko inovāciju pilnveidošanās  
Izaugsmes mērķtiecība flīžu ražošanā

**KERAMA MARAZZI** 

## Sienas flīzes



Glancēta keramikas flīze, auduma struktūra  
Izmērs: 15x40 cm  
Artikuls: *15016, Newport light green*



Glancēta keramikas flīze, auduma struktūra  
Izmērs: 15x40 cm  
Artikuls: *15006, Newport brown*

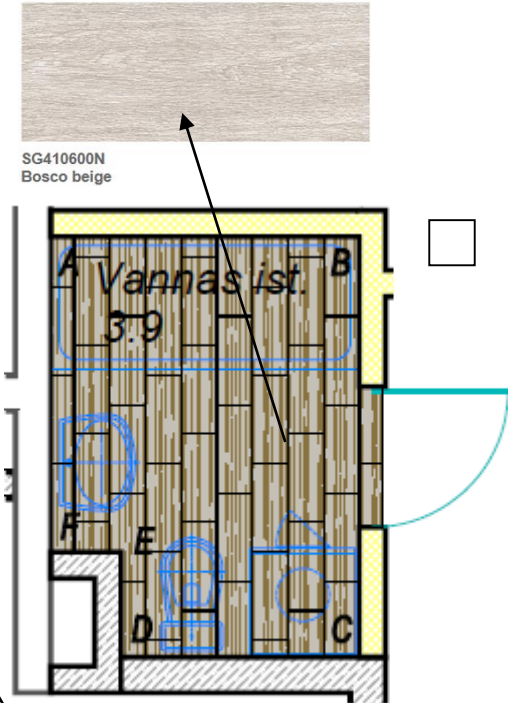
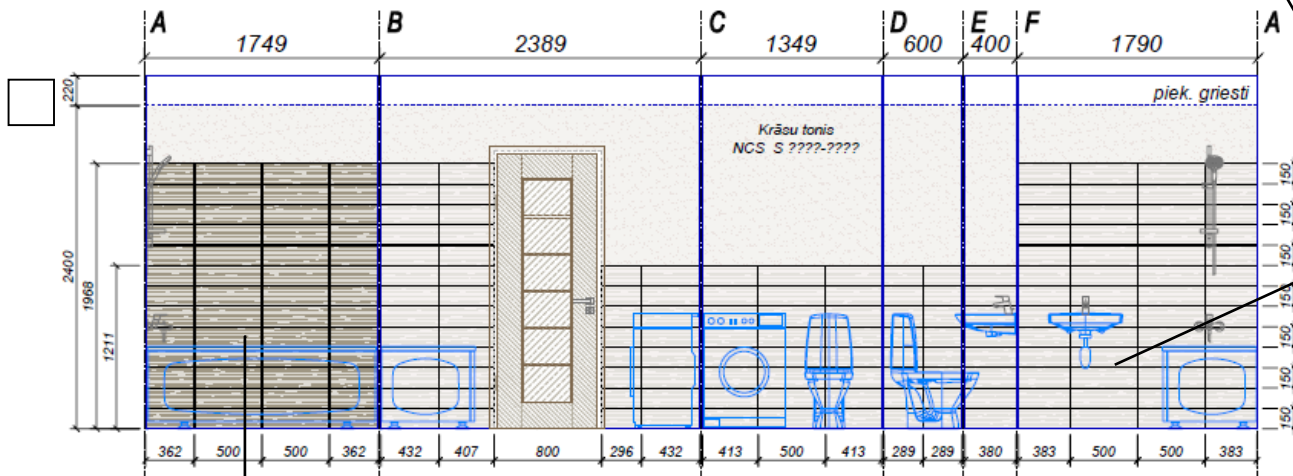
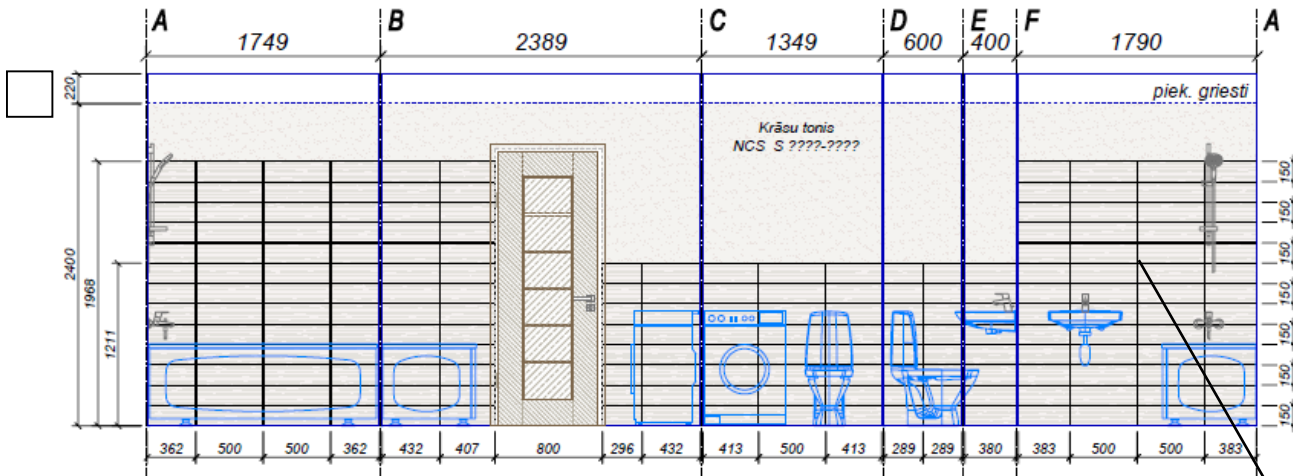
## Grīdas flīzes



Akmens masas flīze, dabīga koka struktūra, PIE 4 klase  
Izmērs: 20x50 cm  
Artikuls: *SG410600N, Bosco beige*



# Flīžu notinuma principiāls risinājums 2-istabu dzīvoklim



SG410600N  
 Bosco beige

15016  
 Newport light green

15006  
 Newport brown





# Elektrorozetes un slēdži



Gaismas slēdzis



Rozete



Iebūvējamais gaismas ķermenis  
sanmezglos un koridoros



Interneta rozete



TV antenas rozete



# Jaucējkrāni Grohe



BauEdge izlietnes  
jaucējkrāns #23328

BauEdge dušas  
komplekts # 27853



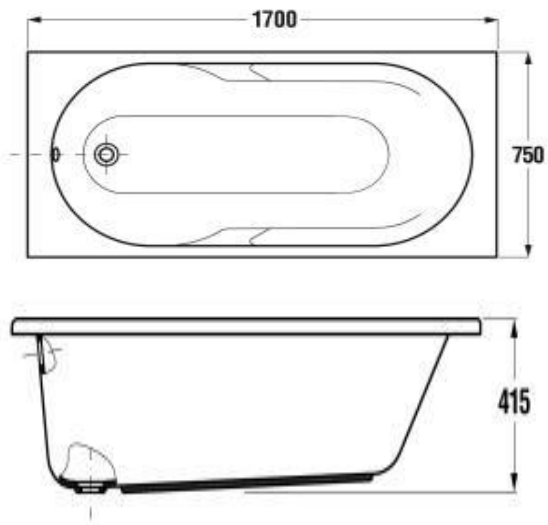
BauEdge vannas  
jaucējkrāns # 23334





# Vanna

Vanna Jika Lyra akrila 170x75 cm ar kājām,  
balta, ar paneli un paneļa stiprinājumiem

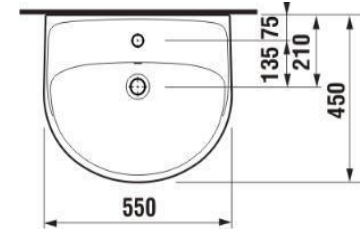
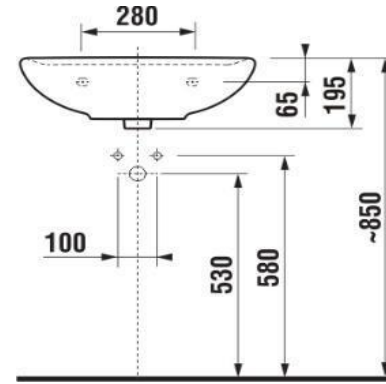


\*Ražotājvalsts: Čehija

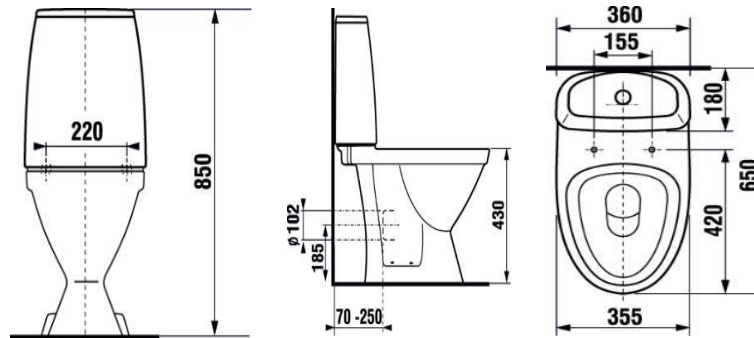
**JIKA**

# Izlietne un pods

JIKA Lyra Plus izlietne  
55x45 cm, balta



JIKA Lyra plus Scandia pods  
826283 ar vāku 891622, balts



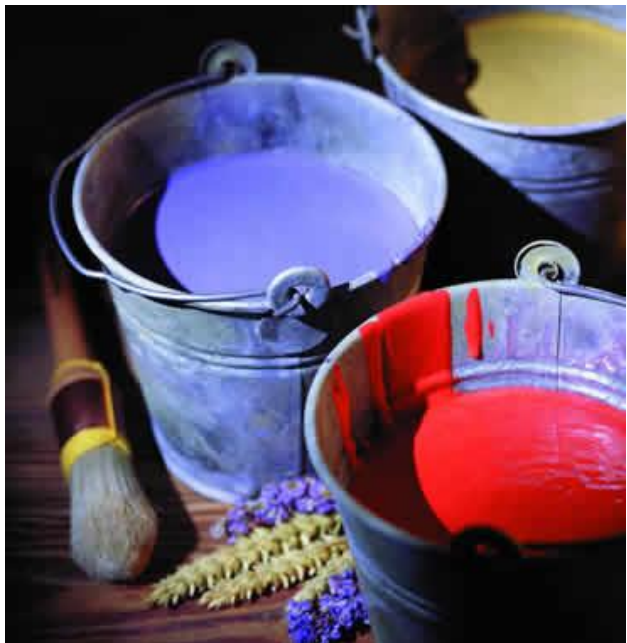
Hromēts sifons



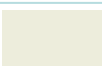


Lyra Plus Scandia ir Jika Skandināvu stilā veidota dizaina izstrādājumu sērija. WC pods ar skalojamo kasti, horizontāls izvads.

**JIKA**

# Krāsas



KODS		TELPA
	NCS S 1002-Y	Virtuve/dzīvojamā istaba
	NCS S 1002-Y	Koridors
	NCS S 1002-Y	Guļamistaba 1
		Guļamistaba 2
		Guļamistaba 3

- Krāsas tonis tiek noteikts pēc NCS kataloga, krāsas ražotas ES valstīs
- Bez papildus maksas var izvēlēties pirmos 3 gaišākus toņus pēc NCS kataloga



## YIT MĀJAS KLIENTA INFO

Dzīvokļa Nr. \_\_\_\_\_

Vārds, Uzvārds: \_\_\_\_\_

Telefona Nr.: \_\_\_\_\_

E-pasts: \_\_\_\_\_

## PIEZĪMES

\* No Pārdevēja neatkarīgu apstākļu dēļ, kas saistīti ar Dzīvokļa iekšējās apdares materiālu ražotāju un/vai piegādātāju darbību, Dzīvokļa iekšējās apdares materiāli var tikt aizstāti ar citiem, pēc kvalitātes līdzīgiem to analogiem, bez papildus saskaņojuma ar Pircēju.

\*\* materiālu krāsa attēlos var atšķirties no dabā esošās.

## PUŠU PARAKSTI:

Pircējs:

\_\_\_\_\_

Pārdevējs:

\_\_\_\_\_